

# solo<sup>®</sup>

## 425 Classic / 473D Classic / 475 Classic

**Originalbetriebsanleitung**  
Gebrauchsanweisung

**Translation of the original instructions**  
Instruction manual

**Traduction de la notice originale**  
Instructions d'emploi

**Traducción del manual original**  
Manual del usuario

**Traduzione delle istruzioni originali**  
Istruzioni d'impiego

**Vertaling van de oorspronkelijke gebruiksaanwijzing**  
Gebruiksaanwijzing

### **Achtung!**

Lesen Sie vor der ersten Inbetriebnahme diese Gebrauchsanweisung gründlich durch und beachten Sie unbedingt die Sicherheitsvorschriften!

### **Attention!**

Read this instruction manual carefully before first operation and strictly observe the safety regulations!

### **Attention !**

Lire attentivement le présent manuel avant la première mise en service et observer impérativement les consignes de sécurité !

### **Atención!**

¡Lea atentamente este manual de empleo antes de la primera puesta en funcionamiento y respete imprescindiblemente las prescripciones de seguridad!

**Rückenspritze**

**Backpack sprayer**

**Pulvérisateur à dos**

**Pulverizador de mochila**

**Spruzzatore a zaino**

**Rugspuit**



### **Attenzione!**

Prima della prima messa in funzione leggere a fondo le presenti istruzioni per l'uso e osservare assolutamente le norme di sicurezza!

### **Attentie!**

Lees vóór de eerste inbedrijfstelling deze handleiding zorgvuldig door en let absoluut op de veiligheidsvoorschriften!

de

en

fr

es

it

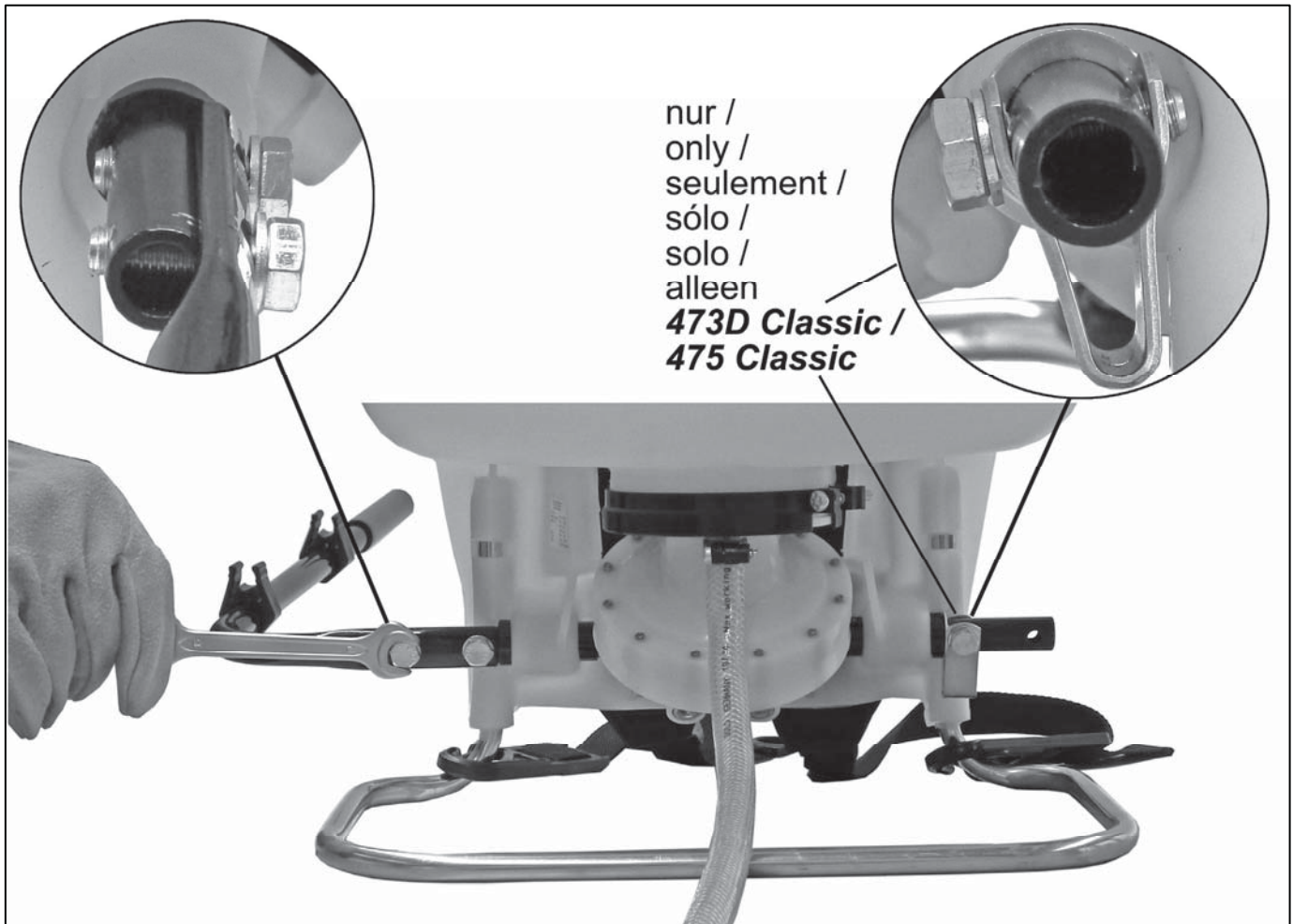
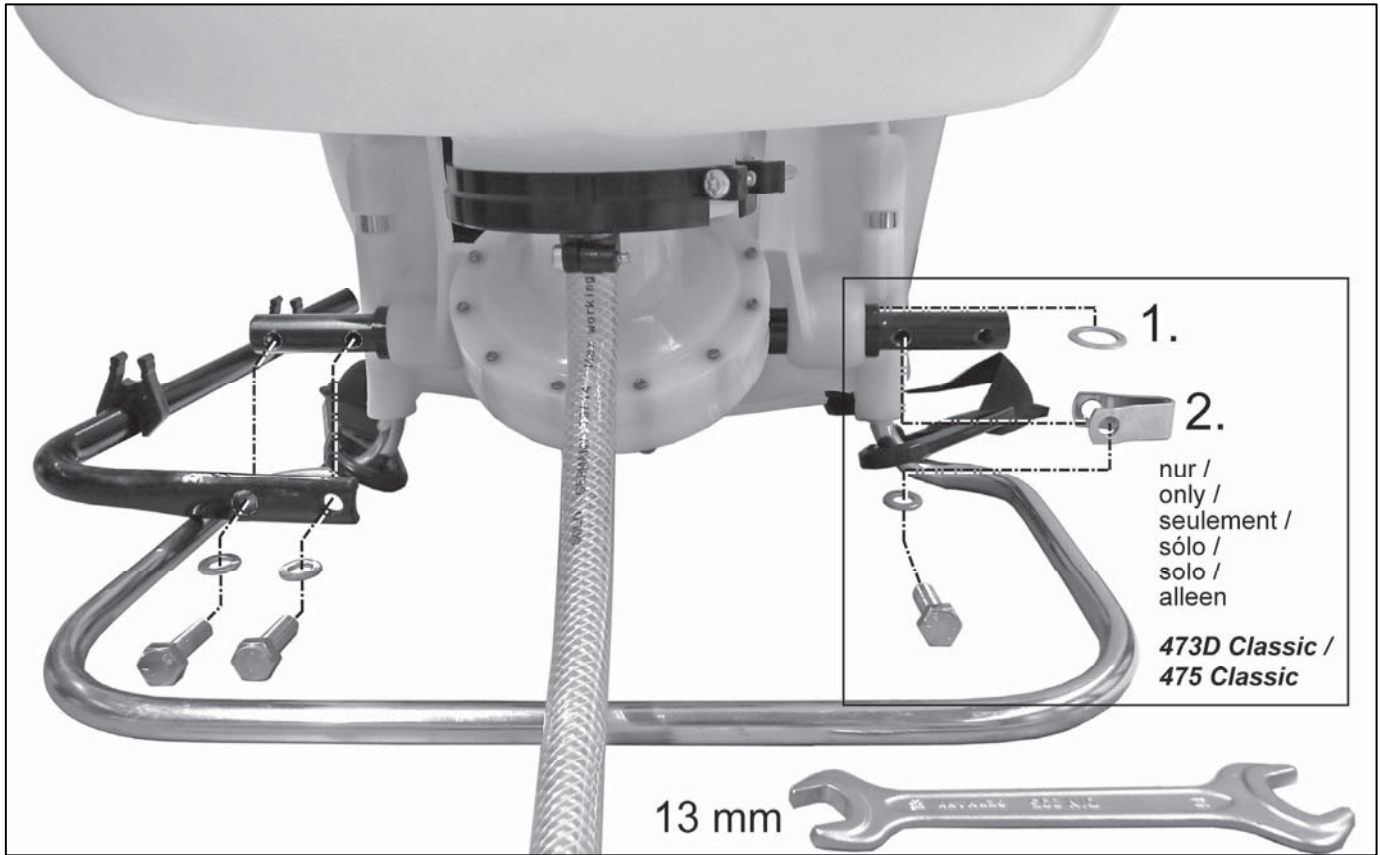
nl



Montageanleitung Pumphebel  
Mode d'assemblage levier de pulvérisateur  
Manuale di montaggio leva pompa

Assembly Instruction of Pump Lever  
Instrucciones de ensamblaje de palanca de mano  
Montagehandleiding pomphefboom

**Links / Left / Gauche / Izquierda / Sinistra / Links**

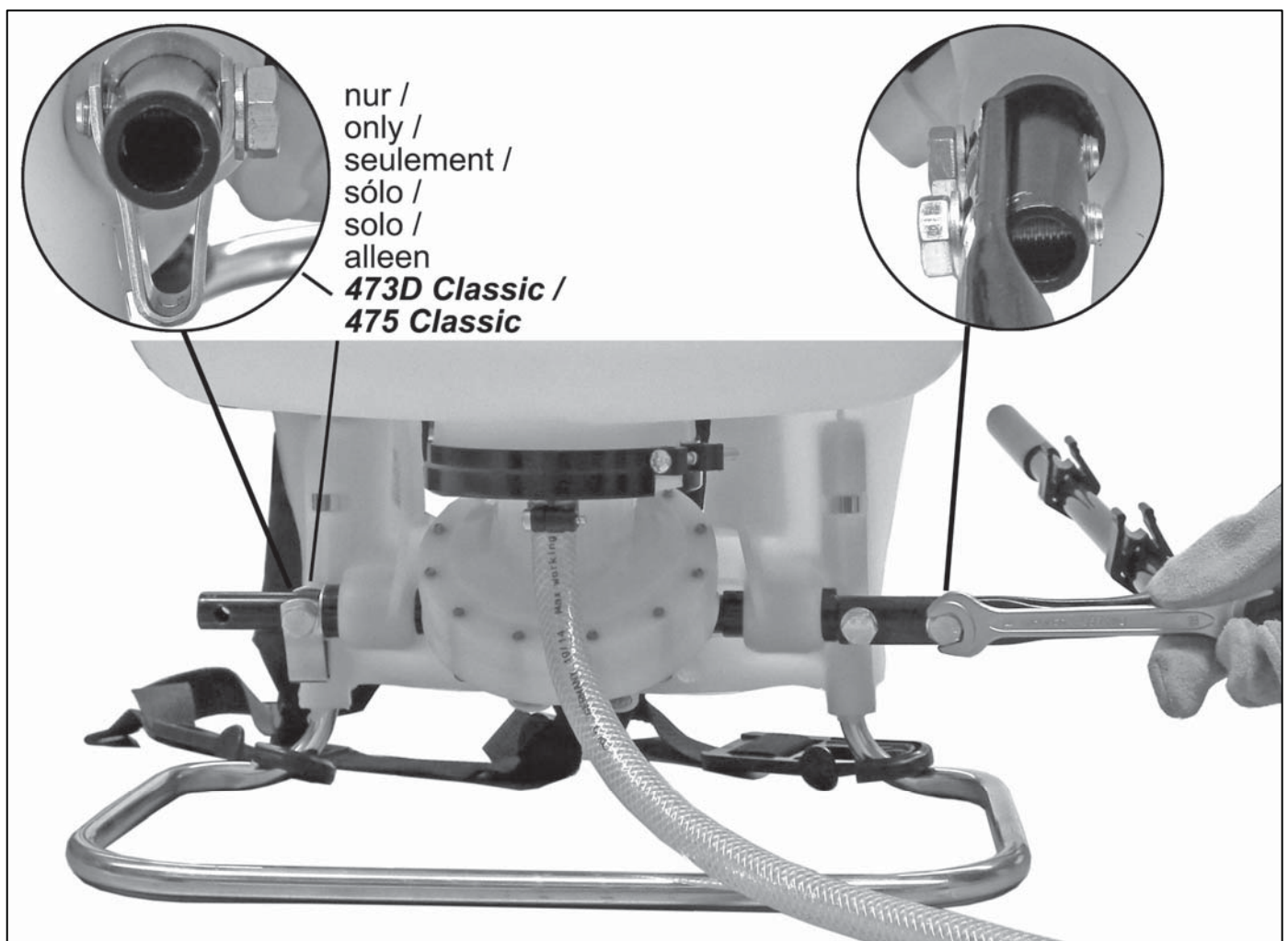
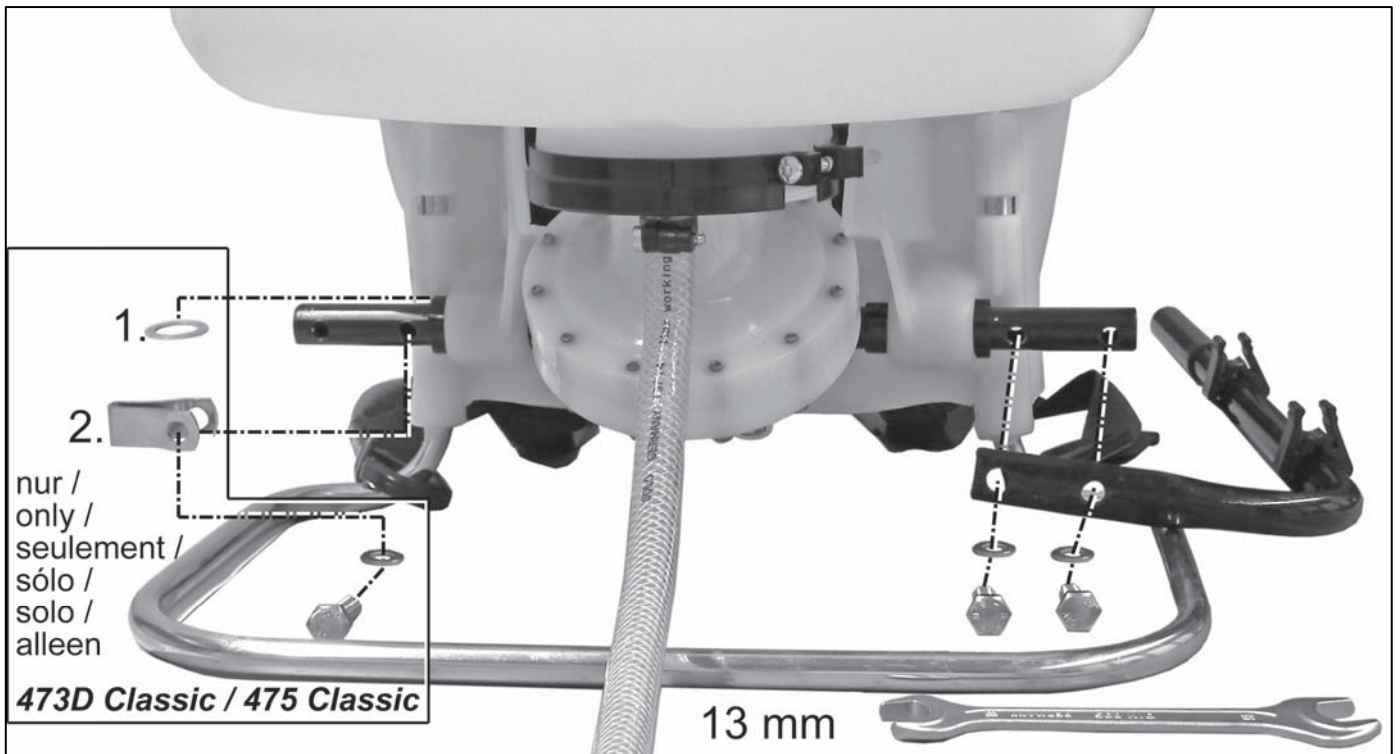




Montageanleitung Pumphebel  
Mode d'assemblage levier de pulvérisateur  
Manuale di montaggio leva pompa



Assembly Instruction of Pump Lever  
Instrucciones de ensamblaje de palanca de mano  
Montagehandleiding pomphefboom

**Rechts / Right / Droit / Derecho / Destra / Rechts**



# Gebrauchsanweisung

Originalbetriebsanleitung

  **Achtung!** Lesen Sie vor der ersten Inbetriebnahme diese Gebrauchsanweisung gründlich durch und beachten Sie unbedingt die Sicherheitsvorschriften!

Um die Funktion und die Leistungsfähigkeit dieses Gerätes über lange Zeit zu erhalten, sollten Sie die Betriebs- und Wartungsanweisungen genau beachten.

Sollten Sie nach dem Studium dieser Gebrauchsanweisung noch weitergehende Fragen haben, steht Ihnen Ihr SOLO-Händler gerne zur Verfügung.

## EG-Konformitätserklärung

Die EG-Konformitätserklärung auf separatem Beiblatt ist Bestandteil dieser Gebrauchsanweisung.

## Nationale Vorschriften

Die Rückenspritze kann nationalen Vorschriften zur regelmäßigen Überprüfung durch bezeichnete Stellen unterliegen, wie sie in der Richtlinie 2009/128/EG<sup>1</sup> vorgesehen sind.

## Verpackung und Entsorgung

Bewahren Sie die Originalverpackung zum Schutz vor Transportschäden für den Fall eines Versandes oder Transportes auf.

Wird das Verpackungsmaterial nicht mehr benötigt ist es entsprechend den örtlichen Bestimmungen ordnungsgemäß zu entsorgen.


Verpackungsmaterialien aus Kartonagen sind Rohstoffe und somit wieder verwendungsfähig oder können dem Rohstoffkreislauf zurückgeführt werden.


Nach Ablauf der Betriebsfähigkeit ist das Gerät entsprechend den örtlichen Bestimmungen ordnungsgemäß zu entsorgen.


## Symbole


Folgende Symbole werden am Gerät und in dieser Gebrauchsanweisung verwendet:


 Gebrauchsanweisung gründlich lesen.


 **GEFAHR!** Bei Nichtbeachten der Gebrauchsanweisung kann es zu lebensgefährlichen Verletzungen kommen.


 Vorschriftsmäßige Schutzkleidung tragen.


 Schutzhandschuhe tragen.

 Gesichtsschutz (z. B. Schutzbrille) tragen.

 Atemschutzmaske tragen.

 Rauchen verboten.

 Kein offenes Feuer.

 Mindestabstand zu anderen Personen: 15 m

 Herstellungsmonat

 Herstellungsjahr

Im Interesse der ständigen Weiterentwicklung unserer Geräte müssen wir uns Änderungen des Lieferumfangs in Form, Technik und Ausstattung vorbehalten.

Wir bitten auch um Verständnis, dass aus Angaben und Abbildungen dieser Anleitung keine Ansprüche abgeleitet werden können.

<sup>1</sup> Richtlinie 2009/128/EG des Europäischen Parlaments und des Rates vom 21. Oktober 2009 über einen Aktionsrahmen der Gemeinschaft für die nachhaltige Verwendung von Pestiziden

## Inhaltsverzeichnis

|   |           |
|---|-----------|
| <b>1 Lieferumfang .....</b>   | <b>3</b>  |
| <b>2 Sicherheitsvorschriften.....</b>   | <b>4</b>  |
| 2.1 <i>Bestimmungsgemäßer Gebrauch / Anwendungsbereiche</i>                   | 4         |
| 2.2 <i>Allgemeine Sicherheitshinweise</i>                                     | 4         |
| 2.3 <i>Sicherer Umgang mit Spritzmitteln</i>                                  | 5         |
| 2.4 <i>Arbeitskleidung / Persönliche Schutzausrüstung (PSA)</i>               | 5         |
| 2.5 <i>Beim Gerätetransport</i>   | 6         |
| 2.6 <i>Vor und bei der Arbeit</i>   | 6         |
| 2.7 <i>Bei Wartung, Reparatur und Aufbewahrung</i>                            | 6         |
| <b>3 Arbeitsvorbereitung .....</b>  | <b>7</b>  |
| 3.1 <i>Zusammenbau</i>  | 7         |
| 3.2 <i>Spritzdüsen, Filtereinsatz und Einfüllsieb</i>                         | 7         |
| 3.3 <i>Messing-Baumstrahlrohr</i>   | 8         |
| 3.4 <i>Tragegurte</i>   | 8         |
| 3.5 <i>Testlauf</i>   | 8         |
| <b>4 Spritzmittel ansetzen und Spritzmitteltank befüllen.....</b>             | <b>8</b>  |
| <b>5 Anwendung der Rückenspritze .....</b>                                    | <b>9</b>  |
| 5.1 <i>Spritzen</i>   | 9         |
| 5.2 <i>Restmenge des Spritzmittels / Beenden des Spritzvorgangs</i>           | 10        |
| <b>6 Wartung, Reinigung und Aufbewahrung .....</b>                            | <b>10</b> |
| 6.1 <i>Testlauf</i>   | 10        |
| 6.2 <i>Überprüfung der Düsen und des Filtereinsatzes</i>                      | 10        |
| 6.3 <i>Spritzdüse und Filtereinsatz wechseln</i>                              | 11        |
| 6.4 <i>Deckeldichtung fetten</i>  | 11        |
| 6.5 <i>Manschette und Kolben fetten (nur bei <b>425 Classic</b>)</i>          | 11        |
| 6.6 <i>Spritzmitteltank entleeren und spritzmittelführende Teile reinigen</i> | 11        |
| 6.7 <i>Stilllegung und Aufbewahrung</i>                                       | 11        |
| 6.8 <i>Wartungsplan</i>   | 12        |
| <b>7 Technische Daten .....</b>   | <b>13</b> |
| <b>8 Typenschild.....</b>   | <b>13</b> |
| <b>9 Düsenübersicht.....</b>  | <b>14</b> |
| <b>10 Verschleißteile .....</b>   | <b>15</b> |
| <b>11 Garantie .....</b>  | <b>15</b> |

## 1 Lieferumfang

- Grundgerät mit Handventil am Druckschlauch vormontiert
- Spritzrohr
- Vormontierter Düsenaufsatz inkl. O-Ring (10x2 mm)
- Behälterdeckel
- Pumpehebel und alle zur Montage erforderlichen Montageteile
- Tragegurte
- Alternative Düse mit zugehörigem Dichtring
- Aufkleber für Tankinhalt: Herbizide, Fungizide und Insektizide
- Diese Gebrauchsanweisung, EG-Konformitätserklärung auf separatem Beiblatt

## 2 Sicherheitsvorschriften

### 2.1 Bestimmungsgemäßer Gebrauch / Anwendungsbereiche

- Diese Rückenspritze darf ausschließlich zum Ausbringen von zugelassenen, flüssigen Pflanzenschutz-, Schädlingsbekämpfungsmitteln sowie Unkrautvernichtungsmitteln sowie Flüssigdüngern, die im autorisierten Fachhandel erhältlich sind, sowie zum Ausbringen von sauberem Wasser benützt werden.
- Die Hinweise der Spritzmittelhersteller sind unbedingt zu beachten.
- Wir empfehlen, nur die vom BVL (Bundesamt für Verbraucherschutz und Lebensmittelsicherheit in Deutschland) zugelassenen Spritzmittel zu verwenden.
- Die Rückenspritze darf nur im Ackerbau, in Baumschulen und Forstbetrieben, im Obst-, Wein- und Gemüseanbau, im Haus- und Gartenbereich sowie für Unterglaskulturen bei ausreichender Be- und Entlüftung eingesetzt werden.
- Für alle anderen Zwecke, wie zum Beispiel zum Sprühen von Lacken oder zum Ausbringen von anderen Mitteln als den o. g. Flüssigkeiten, darf die Rückenspritze nicht verwendet werden! Insbesondere dürfen keine aggressiven, säure- oder lösungsmittelhaltigen Flüssigkeiten, Desinfektions- und Imprägnierungsmittel ausgebracht werden.
- Verwenden Sie keine Flüssigkeiten mit Temperaturen über 40 °C.
- Um dem Anwender in Verbindung mit dem Spritzmittelhersteller die Prüfung der Werkstoffbeständigkeit zu ermöglichen, geben wir auf Anfrage die an der Rückenspritze verwendeten Werkstoffe bekannt.

### 2.2 Allgemeine Sicherheitshinweise



Lesen Sie diese Gebrauchsanweisung vor der ersten Inbetriebnahme aufmerksam durch und bewahren Sie sie sicher auf. Verwenden Sie dieses Gerät mit besonderer Vorsicht.

Das Missachten der Sicherheitshinweise kann lebensgefährlich sein.

Halten Sie sich auch an die Unfallverhütungsvorschriften der Berufsgenossenschaften.

Wer die Sicherheits-, Gebrauchs- oder Wartungshinweise missachtet, haftet auch für alle dadurch verursachten Schäden und Folgeschäden.

Die Gebrauchsanweisung muss ständig am Einsatzort des Gerätes verfügbar sein.

Sie ist von jeder Person zu lesen, die mit Arbeiten mit und an dem Gerät (auch zur Wartung, Pflege und Instandsetzung) beauftragt ist.

- Wenn Sie zum ersten Mal mit einem solchen Gerät arbeiten, lassen Sie sich den sicheren Umgang von einem SOLO-Fachhändler zeigen und erklären.
- Kinder und Jugendliche unter 18 Jahren dürfen mit diesem Pflanzenschutzgerät nur unter Aufsicht arbeiten.
- Halten Sie Personen und Tiere vom Arbeitsbereich fern. Niemals in Richtung anderer Personen, Tiere und Gegenstände, die beschädigt werden können, spritzen. Bedenken Sie, dass durch die hohe Austrittsgeschwindigkeit an der Spritzdüse auch Gegenstände hoch geschleudert und zu Gefahrenquellen werden können. Der Benutzer ist verantwortlich für Gefahren oder Unfälle, die gegenüber anderen Personen und deren Eigentum auftreten.
- Dieses Gerät darf nur an Personen ausgeliehen bzw. weitergegeben werden, die mit diesem Typ, seiner Bedienung und der Gebrauchsanweisung vertraut sind. Geben Sie stets diese Gebrauchsanweisung mit.
- Wenn Sie mit diesem Gerät arbeiten, sollten Sie in guter Verfassung, ausgeruht und gesund sein. Arbeiten Sie nicht mit dem Gerät, wenn Sie müde oder krank sind.
- Unter dem Einfluss von Alkohol, Drogen oder Medikamenten, die das Reaktionsvermögen beeinflussen können, darf dieses Gerät nicht benutzt werden.
- Nehmen Sie keine Änderungen an bestehenden Sicherheitseinrichtungen und Bedienteilen vor.
- Das Gerät darf nur in betriebsfähigem Zustand benutzt werden. Es ist vor jeder Benutzung gemäß Kap. 6.8 daraufhin zu überprüfen.
- Beschädigte Teile unverzüglich ersetzen. Dafür nur SOLO-Originalersatzteile verwenden.
- Es dürfen nur Zubehör und Anbauteile verwendet werden, die von uns geliefert und ausdrücklich für den Anbau freigegeben sind.
- Der zuverlässige Betrieb und die Sicherheit Ihres Gerätes hängen auch von der Qualität der verwendeten Ersatzteile ab. Nur SOLO-Originalersatzteile verwenden. Nur SOLO-Originalersatzteile stammen aus der Produktion des Gerätes und garantieren daher höchstmögliche Qualität in Material, Maßhaltigkeit, Funktion und Sicherheit. SOLO-Originalersatz- und -zubehöreile erhalten Sie bei Ihrem SOLO-Fachhändler. Er verfügt auch über die notwendigen Ersatzteillisten, um die benötigten Ersatzteilnummern zu ermitteln und wird laufend über Detailverbesserungen und Neuerungen im Ersatzteilangebot informiert. Bitte beachten Sie, dass bei der Verwendung von Nichtoriginalteilen eine Garantieleistung nicht möglich ist.







- Wenn das Gerät nicht benutzt wird, ist es so sicher abzustellen, dass niemand gefährdet wird. Das Gerät gemäß den Angaben in Kap. 6.6 zur Lagerung vorbereiten. Unbefugten Zugang ausschließen.

### 2.3 Sicherer Umgang mit Spritzmitteln

- Die Kontamination der Umwelt, des Wasserleitungsnetzes und/oder der Kanalisation mit Spritzmittel und Reiniger ist zu vermeiden! Durch geeignete Vorgehensweisen und Auffangbehälter ist sicherzustellen, dass beim Mischen, Einfüllen, Anwenden, Entleeren, Reinigen, Warten und Transport keine Kontamination stattfindet.
- Spritzmittel und Reiniger dürfen auf keinen Fall – auch nicht durch Rücksog beim Befüllen – in das Wasserleitungsnetz gelangen, der öffentlichen Kanalisation zugeführt, auf Ödlandflächen ausgebracht, natürlichen Gewässern zugeführt oder dem Hausmüll beigegeben werden. Spritzmittel und Reiniger bzw. die Reste von Spritzmitteln und Reinigern immer in einem geeigneten Behälter auffangen und bei den Sammelstellen für Haushaltschemikalien abgeben. Auskünfte zu Sammelstellen für Haushaltschemikalien sind bei den kommunalen Verwaltungsstellen zu erfragen.
- Vermeiden Sie direkten Kontakt mit Spritzmitteln. Bei Haut- oder Augenkontakt mit gesundheitsgefährdenden Spritzmitteln betroffene Körperteile sofort mit reichlich sauberem Wasser ab- bzw. ausspülen, mit Spritzmittel durchnässte Kleidung sofort wechseln und umgehend einen Arzt aufsuchen.
- Essen und trinken Sie nicht während des Umgangs mit Spritzmitteln.
- Sollte Ihnen bei der Arbeit übel werden, oder sollten Sie übermäßig ermüden, sofort die Arbeit beenden. Sollte dieser Zustand anhalten, sofort den Arzt aufsuchen.
- Erlauben sie niemals Kindern oder Personen, die mit dem Umgang mit Spritzmitteln nicht vertraut sind, das Arbeiten mit Spritzmitteln.
- Bei Wechsel des Spritzmittels müssen der Spritzmitteltank und alle spritzmittelführenden Teile gereinigt werden. Die Rückenspritze nach dem Reinigen des Spritzmitteltanks und vor dem Einfüllen des neuen Spritzmittels, erst mit klarem Wasser betreiben, um Rückstände aus der Pumpe und den Schläuchen auszuspülen. Eventuelle chemische Reaktionen werden dadurch vermieden.

- Nicht in engen oder geschlossenen Räumen spritzen – Vergiftungsgefahr durch Spritzmittel. Pflanzenschutzgeräte dürfen z. B. in Gewächshäusern nur dann eingesetzt werden, wenn für ausreichende Be- bzw. Entlüftung gesorgt ist. Die behandelten Gewächshäuser sind zu kennzeichnen. Ein Wiederbetreten ist erst nach gründlicher Lüftung zu empfehlen.
- Beim Arbeitsende das Gerät gemäß Kap. 6.6 zur Lagerung vorbereiten, Gesicht und Hände gründlich mit Wasser und Seife reinigen, Arbeitskleidung ablegen und regelmäßig waschen. Verbleibende Reste von Spritzmittel können zu Korrosion und damit zur Beschädigung des Gerätes führen. Besonderes Augenmerk gilt den Verschleißteilen wie Düsen, Filter und Dichtungen.

### 2.4 Arbeitskleidung / Persönliche Schutzausrüstung (PSA)

-  Zweckentsprechende, vorschriftsmäßige Schutzkleidung, die alle Körperteile vor Kontakt mit Spritzmittel und vor hoch geschleuderten Gegenständen schützt, ist zu tragen – Schutzhandschuhe, Gesichtsschutz (z. B. Schutzbrille), Fußschutz, Körperschutz (z. B. Gummischürze), ggf. Atemschutz.
- Die Kleidung soll zweckmäßig, d. h. enganliegend, aber nicht hinderlich sein.
- Tragen Sie feste Schuhe mit griffiger Sohle – am besten Sicherheitsschuhe.
-  Tragen Sie Schutzhandschuhe mit rutschfester Grifffläche.
-  Verwenden Sie einen Gesichtsschutz (z. B. Schutzbrille).
-  Beim Arbeiten in dichten, hohen Pflanzenbeständen, in Gewächshäusern, in Mulden oder in Gräben, und bei der Verwendung von gefährlichem Spritzmittel immer Atemschutzmaske verwenden.
- Mit Spritzmittel durchnässte Arbeitskleidung sofort wechseln.
- Arbeitskleidung regelmäßig waschen.
- Tragen Sie keinen Schal, keine Krawatte, keinen Schmuck oder sonstige Kleidungsstücke, die sich im Buschwerk oder in Ästen verfangen können.

## 2.5 Beim Gerätetransport

- Um Beschädigungen zu vermeiden und unter Berücksichtigung der möglichen Gefahren im Straßenverkehr ist das Gerät beim Transport in Fahrzeugen gegen Umkippen und gegen Herumfliegen durch Festschnallen zu sichern.
- Das Auslaufen von Spritzmittel ist auszuschließen. Der Spritzmitteltank und alle spritzmittelführenden Schläuche und Rohre sind auf Dichtheit zu überprüfen.  
Am Besten vor dem Transport das Gerät gemäß Kap. 6.6 zum Transport vorbereiten.

## 2.6 Vor und bei der Arbeit

- Überprüfen Sie vor jedem Arbeitsbeginn das komplette Gerät gemäß Kap. 6.8 auf betriebssicheren Zustand.
- Der Spritzmitteltank und alle spritzmittelführenden Schläuche und Rohre sind auf Dichtheit zu überprüfen.
- Bei Unregelmäßigkeiten, erkennbaren Beschädigungen, Undichtheiten oder eingeschränkter Funktionstüchtigkeit beginnen Sie nicht mit der Arbeit, sondern lassen Sie das Gerät umgehend von einer Fachwerkstatt überprüfen.



- Das Gerät darf nur von einer Person bedient werden. Im Umkreis von 15 m dürfen sich keine weiteren Personen aufhalten.
- Achten Sie vor dem Pumpen darauf, dass das Handventil geschlossen ist. Richten Sie das Spritzrohr auf einen freien Bereich.
- Sorgen Sie in beengten Verhältnissen, in dichten, hohen Pflanzenbeständen, in Gewächshäusern, in Mulden oder in Gräben während der Arbeit immer für ausreichenden Luftaustausch.
- Bleiben Sie immer in Rufweite zu anderen Personen, die in einem Notfall Hilfe leisten können.
- Legen Sie rechtzeitig Arbeitspausen ein.
- Essen und trinken Sie nicht während der Arbeit mit Spritzmitteln.



- Rauchen Sie nicht am Arbeitsplatz.
- Beim Abschrauben des Spritzrohrs das Ende nicht gegen sich oder andere Personen richten.

## 2.7 Bei Wartung, Reparatur und Aufbewahrung

Führen Sie nur solche Wartungs- und Reparaturarbeiten selbst aus, die in dieser Gebrauchsanweisung beschrieben sind. Alle anderen Arbeiten sind von einer autorisierten Fachwerkstatt auszuführen.

Die Instandsetzung von modernen Geräten sowie deren sicherheitsrelevanten Baugruppen erfordert eine qualifizierte Fachausbildung und eine mit Spezialwerkzeugen und Testgeräten ausgestattete Werkstatt. Der Fachmann verfügt über die erforderliche Ausbildung, Erfahrung und Ausrüstung, Ihnen die jeweils Kosten günstigste Lösung zugänglich zu machen und hilft Ihnen mit Rat und Tat weiter.



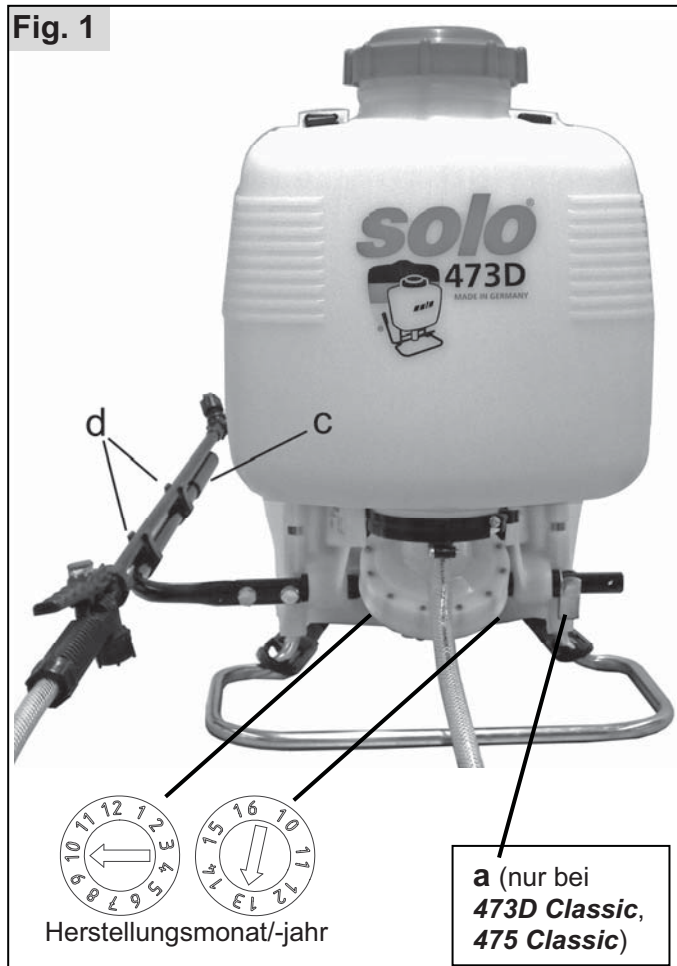
- Das Gerät darf nicht in der Nähe von offenem Feuer gewartet, repariert oder aufbewahrt werden.
- Vor allen Wartungs- und Reparaturarbeiten muss das Gerät drucklos sein!  
Halten Sie das Spritzrohr in den Spritzmitteltank oder in einen geeigneten Auffangbehälter für Spritzmittel und betätigen Sie das Handventil so lange, bis keine Flüssigkeit mehr gefördert wird, um den Behälter drucklos zu machen.
- Der Druckschlauch, das Handventil, das Spritzrohr und der Düsenaufsatz dürfen nur im drucklosen Zustand abgeschraubt werden.
- Bei allen Reparaturen dürfen nur SOLO-Originalersatzteile verwendet werden.
- Am Gerät dürfen keine Änderungen vorgenommen werden, da hierdurch die Sicherheit beeinträchtigt werden kann und Unfall- und Verletzungsgefahr besteht!



### 3 Arbeitsvorbereitung

#### 3.1 Zusammenbau

Aus Versandgründen ist die Rückenspritze noch nicht komplett montiert. Das Gerät darf nur in komplett zusammengebautem Zustand in Betrieb genommen werden!



(Abbildung beispielhaft, Ausstattung modellabhängig)

Der Pumphebel (c) kann sowohl links als auch rechts angeschraubt werden.

#### Montage des Pumphebels:

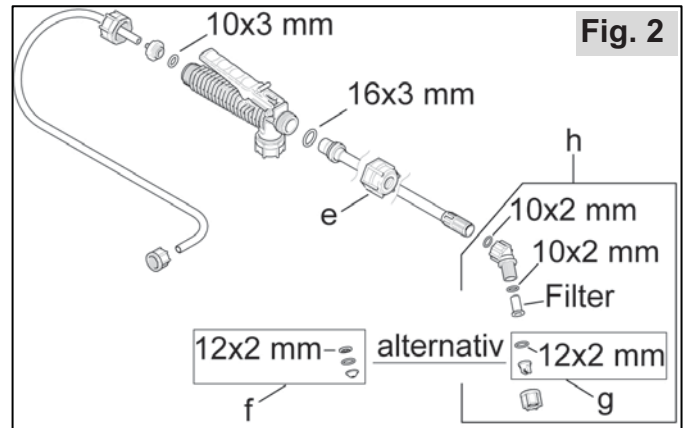
Siehe "Montageanleitung Pumphebel"

#### Sicherungsklammer (a) bei **473D Classic** und **475 Classic**:

Werkseitig ist die Rückenspritze zur linksseitigen Montage des Pumphebels vormontiert (bei Blickrichtung auf die Behälterbeschriftung, Fig. 1). Soll der Pumphebel auf der anderen Seite montiert werden, ist die Sicherungsklammer (a) entsprechend auf die gegenüberliegende Seite umzumontieren.

#### Montage des Spritzrohrs:

- Setzen Sie die Überwurfmutter (e) gerade an und schrauben Sie das Spritzrohr mit O-Ring (16x3 mm) werkzeuglos handfest am Handventil fest.
- Schrauben Sie die den Düsenaufsatz (h) mit dem O-Ring (10x2 mm) werkzeuglos handfest auf das Spritzrohr.



- Außerhalb der Arbeit wird das Spritzrohr an den beiden Halteklemmen (d) befestigt.

#### Montage des Manometers (Zubehör, nicht im Lieferumfang enthalten, Bestell-Nr.: 49 00 356):

- Schwarze Abdeckkappe vom Handventil abschrauben.
- Schwarze Überwurfmutter aus dem Manometer-Zubehörsatz am Handventil anschrauben.
- O-Ring in die Überwurfmutter einlegen und Manometer werkzeuglos handfest in die Überwurfmutter einschrauben.

#### 3.2 Spritzdüsen, Filtereinsatz und Einfüllsieb

Als Standard-Spritzdüse ist eine rote Flachstrahldüse 04-F110 vormontiert.

Ausbringmenge: Siehe Kap. 12

Im Winkelstück ist vor der Spritzdüse ein Filtereinsatz eingesetzt (Fig. 2, Maschenweite: 0,8 mm, Best.-Nr.: 40 74 922 25).

Im Einfüllstutzen des Spritzmittel tanks ist ein Einfüllsieb integriert (Maschenweite: 2,0 mm, Best.-Nr.: 42 00 166 25).

In dieser Rückenspritze dürfen nur die in Kap. 12 aufgeführten Spritzdüsen, der o. g. Original-Filtereinsatz sowie das o. g. Original-Einfüllsieb verwendet werden.

Spritzdüsen und Filtereinsatz wechseln:  
Siehe Kap. 6.3

### 3.3 Messing-Baumstrahlrohr

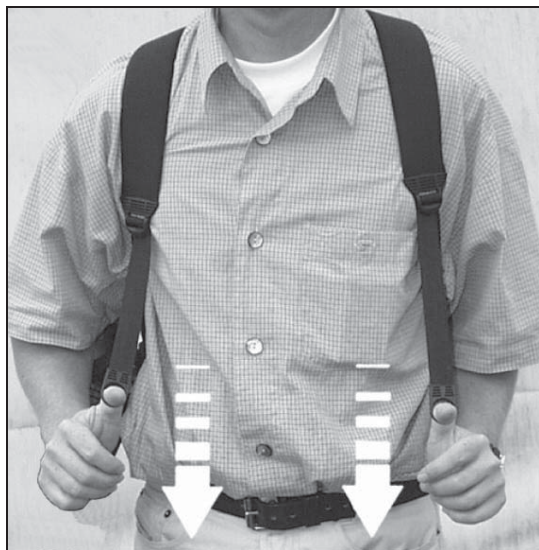
Zum Behandeln von höheren Büschen oder Bäumen ist ein Messing-Baumstrahlrohr (150 cm) als Zubehör (Best.-Nr.: 49 00 528) erhältlich.

### 3.4 Tragegurte

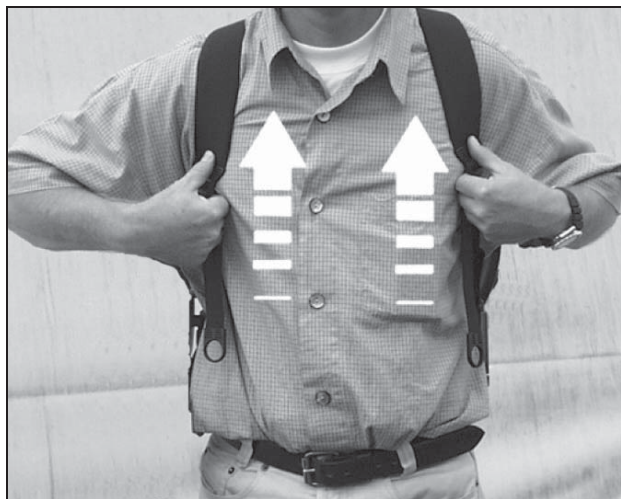
Tragegurte beidseitig am Rahmen einrasten und die Rückenspritze auf den Rücken nehmen.

Die Tragegurte sind mit Hilfe von Klemmschiebern auf die erforderliche Länge einstellbar.

Durch Herunterziehen der beiden Gurt-Enden werden die Tragegurte gestrafft.




Durch Anheben der beiden Klemmschieber werden die Tragegurte wieder gelockert.



### 3.5 Testlauf

Zu Beginn der Spritzsaison und bei häufiger Verwendung mindestens monatlich ist mit einem Testlauf gemäß Kap. 6.1 das komplette Gerät zu überprüfen.

## 4 Spritzmittel ansetzen und Spritzmitteltank befüllen

 Beachten Sie beim Umgang mit Spritzmittel unbedingt die Sicherheitsvorschriften dieser Gebrauchsanweisung (besonders Kap. 2.3) und die Hinweise des Spritzmittelherstellers.

#### Spritzmittelmenge:

Spritzmittel nach den Vorschriften der Spritzmittelhersteller ansetzen.

Menge nach dem tatsächlichen Bedarf wählen.

#### Ansetzen von Spritzmitteln:

Spritzmittel nur im Freien ansetzen, niemals in Wohnräumen, Stallungen oder Lagerräumen für Lebens- und Futtermittel.

Spritzmittel niemals direkt im Spritzmitteltank mischen.

#### Pulverförmige Spritzmittel:

- Spritzmittel in einem separaten Behälter ansetzen, nicht im Spritzmitteltank!
- Gut vormischen – erst dann in den Spritzmitteltank einfüllen.
- Spritzmittel im Spritzmitteltank mit dem Spritzrohr gut durchrühren.

#### Flüssige Spritzmittel:

- Spritzmitteltank 1/4 mit sauberem Wasser befüllen.
- Spritzmittel im separaten Behälter nach Angaben des Spritzmittelherstellers mit sauberem Wasser vorvermischen.
- Vorgemischtes Spritzmittel in den Spritzmitteltank zugeben.
- Nach Angaben des Spritzmittelherstellers mit entsprechender Wassermenge auffüllen.
- Spritzmittel im Spritzmitteltank mit dem Spritzrohr gut durchrühren.

Bei der Anwendung von Spritzmitteln, die aus pflanzlichen Präparaten angesetzt sind, ist darauf zu achten, dass die Flüssigkeit vor dem Einfüllen schon vorgefiltert ist.

Spritzmitteltank befüllen:

Beim Befüllen des Spritzmittel tanks ist stets das im Einfüllstutzen integrierte Einfüllsieb zu verwenden und der Befüllvorgang während der gesamten Dauer zu beaufsichtigen.

Eine direkte Verbindung zwischen Füllschlauch und Inhalt des Spritzmittel tanks ist zu verhindern.

Auf der Seite des Spritzmittel tanks sind Markierungen für das Füllvolumen angebracht. Befüllen Sie den Tank maximal bis zur obersten Markierung (maximale Füllmenge).

Ein Überlaufen des Spritzmittel tanks, Verunreinigung von öffentlichen Gewässern, Regen- und Abwasserkanälen sind auszuschließen. Verschüttetes Spritzmittel sofort abwischen.

Kennzeichen des Inhalts des Spritzmittel tanks:

Den jeweiligen Aufkleber für Behälterinhalt Herbizide, Fungizide oder Insektizide am Spritzmittel tank anbringen.

Die Bezeichnung des verwendeten Spritzmittels muss am Gerät angebracht werden und ist bei jedem Wechsel des Spritzmittels zu aktualisieren.

**ACHTUNG:**

Niemals unterschiedliche Spritzmittel in den Spritzmittel tank einfüllen. Beim Wechsel des Spritzmittels den Spritzmittel tank und alle spritzmittelführenden Teile gründlich reinigen und mit sauberem Wasser reichlich nachspülen.

Zur Reinigung empfehlen wir den SOLO-Pflanzenschutzgerätereiniger (Dosierflasche à 500 ml, Bestell-Nr.: 49 00 600).

Niemals aggressive, säure- oder lösungsmittelhaltige Reinigungsmittel (z. B. Benzin) verwenden.

**5 Anwendung der Rückenspritze**

Beachten Sie bei der Anwendung der Rückenspritze die Sicherheitsvorschriften.

Kontrollieren Sie vor jedem Arbeitsbeginn die gesamte Rückenspritze gemäß Kap. 6.8 auf betriebssicheren Zustand.

**5.1 Spritzen**

- Beim Ausbringen des Spritzmittels muss durch geeignete Maßnahmen und Vorgehensweisen sichergestellt werden, dass die unbeabsichtigte Freisetzung auf andere Flächen minimiert wird und eine Abdrift in die Umgebung verhindert wird.
- Beim Spritzen muss äußerst vorsichtig vorgegangen werden.
- Das Gerät nicht bei Wind oder Regen einsetzen, um eine großflächige Verteilung des Spritzmittels zu vermeiden.
- Vor Arbeitsbeginn Windrichtung prüfen und Spritzrichtung windabgewandt vom Bediener wählen.
- Spritzen Sie am besten in den Morgen- oder Abendstunden, da es eher windstill ist.
- Achten Sie darauf, dass nur das benetzt wird, was wirklich gespritzt werden soll.
- Spritzen Sie nicht in Richtung auf Personen, Tiere, geöffnete Türen und Fenster, Autos oder anderes, was durch Spritzmittel geschädigt werden könnte.
- Verwenden Sie die für Ihre Anwendung passende Spritzdüse. Verwendbare Düsen: Siehe Kap. 12
- Beim Spritzen ist auf gleichmäßige Verteilung und homogene Anlagerung des Spritzmittels auf den zu behandelnden Flächen zu achten.

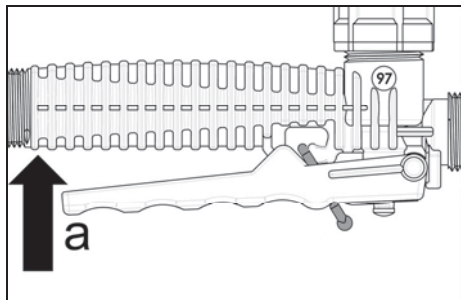


**Pumpen und Spritzen:**

Bringen Sie mit raschen Hebelbewegungen die Pumpe zum Ansaugen.

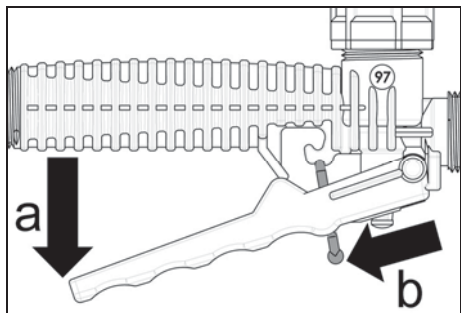
Das Spritzrohr am Handventil in der Hand halten.

Zum Spritzen das Handventil betätigen (a).



Durch Loslassen des Handventils wird der Spritzvorgang unterbrochen.

Gegen unbeabsichtigtes Spritzen kann das Handventil in Ruheposition mit der roten Klammer blockiert werden. Dazu den Bedienhebel leicht abspreizen (a) und die Klammer einrasten (b).



Das Spritzrohr ist im Handventil – nach Lösen der Überwurfmutter (Fig. 2, e) – drehbar. Dies ist nützlich für die Unterblattspritzung.

Wird das Spritzmittel nicht ordnungsgemäß ausgebracht, könnten Düse oder Filtereinsatz verunreinigt oder beschädigt sein. Düse und Filtereinsatz sind ggf. zu reinigen oder zu ersetzen. Reinigung: Siehe Kap. 6.6

Ersetzen der Spritzdüse und des Filtereinsatzes: Siehe Kap. 6.3

## 5.2 Restmenge des Spritzmittels / Beenden des Spritzvorgangs

Sobald beim Spritzen mit der Rückenspritze Luft mit aus der Düse austritt (Nebelschwaden entstehen), ist der Spritzvorgang zu beenden. Im Spritzmitteltank befindet sich dann noch eine Restmenge von weniger als 200 ml. Wenn Sie kein weiteres Spritzmittel nachfüllen wollen und das Spritzen beenden wollen, ist diese verbleibende Restmenge mit 2 Liter sauberem Wasser zu verdünnen und auf der behandelten Fläche auszubringen.

Beim Arbeitsende das Gerät gemäß Kap. 6.6 zur Lagerung vorbereiten, Gesicht und Hände

gründlich mit Wasser und Seife reinigen, Arbeitskleidung ablegen und regelmäßig waschen.

## 6 Wartung, Reinigung und Aufbewahrung

### 6.1 Testlauf

Mindestens zu Beginn der Spritzsaison und bei häufiger Verwendung mindestens monatlich ist mit einem Testlauf mit sauberem Wasser Folgendes zu überprüfen:

- Dichtigkeit aller Geräteteile bei maximal zulässigem Druck bei geöffnetem und geschlossenem Handventil
- Funktionstüchtigkeit aller Funktionsteile (Handventil, Pumpehebel)
- Dosier- und Verteilungsgenauigkeit aller verwendeten Düsen durch Ermitteln der Spritzmittel-Ausbringmenge gemäß Kap. 6.2

Bei Unregelmäßigkeiten, Undichtheiten, erkennbaren Beschädigungen oder eingeschränkter Funktionstüchtigkeit beginnen Sie nicht mit der Arbeit, sondern lassen Sie das Gerät umgehend von einer Fachwerkstatt überprüfen.

### 6.2 Überprüfung der Düsen und des Filtereinsatzes

Befüllen Sie das Gerät bis zur Maximalmarke mit sauberem Wasser, nehmen es in Betrieb und spritzen genau eine Minute mit 2 bar Arbeitsdruck. Danach messen Sie die Wassermenge ab, die Sie zum Wiederauffüllen bis zur Maximalmarke benötigen. Ihr Messwert ist die Ausbringmenge des Gerätes in l/min beim gewählten Arbeitsdruck. Die Ausbringmenge darf nicht mehr als 10 % von dem im Kap. 12 angegebenen Wert abweichen.

Ist der Messwert zu klein, kann dies an Ablagerungen in der Düse und/oder dem Filtereinsatz liegen. Reinigen Sie die Teile und wiederholen Sie die Überprüfung.

Ist der Messwert zu groß, kann Verschleiß oder Beschädigung der Spritzdüse vorliegen.

Achten Sie bei der Überprüfung der Düsen auch darauf, ob die Düse noch einen gleichmäßigen Spritzfächer erzeugt.

Wenn die Ausbringmenge auch nach Reinigung der Düse und des Filtereinsatzes zu klein ist, oder wenn Düse oder Filtereinsatz verschlissen oder beschädigt sind, sind Düse und/oder Filtereinsatz durch SOLO-Originalersatzteile zu ersetzen. Wechseln der Düse und des Filtereinsatzes: Siehe Kap. 6.3

### 6.3 Spritzdüse und Filtereinsatz wechseln

In dieser Rückenspritze dürfen nur die in Kap. 12 aufgeführten Spritzdüsen sowie der Original-Filtereinsatz (Best.-Nr.: 40 74 922 25, Maschenweite: 0,8 mm) verwendet werden.

Spritzdüse und Filtereinsatz dürfen nur im drucklosen Zustand gewechselt werden.

Halten Sie das Spritzrohr in den Spritzmitteltank oder in einen geeigneten Auffangbehälter für Spritzmittel und betätigen Sie das Handventil so lange, bis keine Flüssigkeit mehr gefördert wird, um den Behälter drucklos zu machen.

#### Spritzdüse oder Filtereinsatz wechseln:

- Düsenaufsatz mit sauberem Wasser abspülen.
- Düsenaufsatz auseinanderschrauben (Fig. 2).
- O-Ringe, Filtereinsatz und Spritzdüse mit sauberem Wasser und weicher Bürste reinigen. Spritzdüse nicht mit dem Mund ausblasen! Düsen nicht mit harten Gegenständen reinigen!
- Bisherige Düse durch neue Düse bzw. bisherigen Filtereinsatz durch neuen Filtereinsatz ersetzen.
- Einzelteile des Düsenaufsatzes wieder zusammenschrauben (Fig. 2).

### 6.4 Deckeldichtung fetten

Sollte sich der Behälterdeckel schwer schließen oder öffnen lassen, benetzen Sie den eingelegten Dichtring mit Silikonfett.

### 6.5 Manschette und Kolben fetten (nur bei **425 Classic**)

Nach Demontage der Pumpeinrichtung oder beim Einsatz einer neuen Kolbenmanschette ist sowohl die Manschette als auch der Kolben mit einem wasserbeständigen Schmierfett zu versehen.

### 6.6 Spritzmitteltank entleeren und spritzmittelführende Teile reinigen

Spritzmitteltank, alle spritzmittelführenden Teile und Einfüllsieb täglich nach Gebrauch und besonders am Ende der Spritzsaison entleeren und mit sauberem Wasser gut durchspülen. Verbleibende Reste von Spritzmittel können zu Korrosion und damit zur Beschädigung des Gerätes führen. Besonderes Augenmerk gilt den Verschleißteilen wie Düsen, Filter und Dichtungen.

Reinigungshinweise in der Gebrauchsanweisung des Spritzmittels beachten.

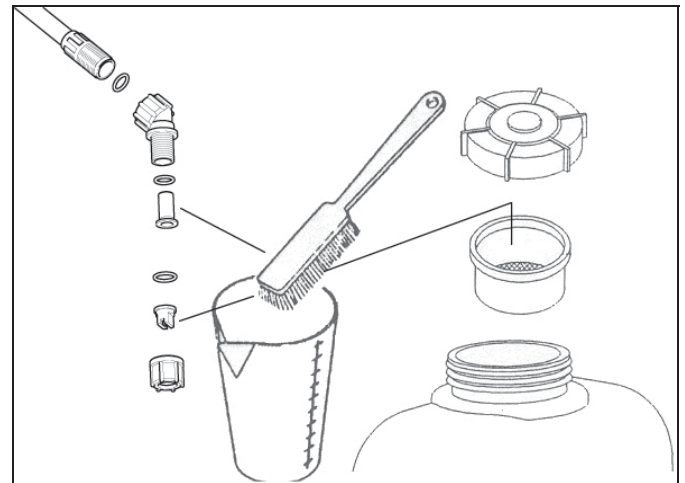
Zur Reinigung empfehlen wir den SOLO-Pflanzenschutzgerätereiniger (Dosierflasche à 500 ml, Bestell-Nr.: 49 00 600).

Niemals aggressive, säure- oder lösungsmittelhaltige Reinigungsmittel (z. B. Benzin) verwenden.

Spritzmitteltank nach dem Reinigen im geöffneten Zustand trocknen lassen.

#### Spritzdüse, Filtereinsatz und Einfüllsieb reinigen:


- Halten Sie das Spritzrohr in den Spritzmitteltank oder in einen geeigneten Auffangbehälter für Spritzmittel und betätigen Sie das Handventil so lange, bis keine Flüssigkeit mehr gefördert wird, um den Behälter drucklos zu machen.
- Düsenaufsatz mit sauberem Wasser abspülen.
- Düsenaufsatz auseinanderschrauben (Fig. 2).
- O-Ringe, Filtereinsatz, Spritzdüse und Einfüllsieb mit sauberem Wasser und weicher Bürste reinigen. Spritzdüse nicht mit dem Mund ausblasen! Düsen nicht mit harten Gegenständen reinigen!
- Einzelteile des Düsenaufsatzes wieder zusammenschrauben (Fig. 2).



### 6.7 Stilllegung und Aufbewahrung

Das Gerät gemäß Kap. 6.6 zur Lagerung vorbereiten.

Bewahren Sie das Gerät geschützt vor Sonnenlicht an einem trockenen, frostfreien und sicheren Ort bei einer Umgebungstemperatur bis max. 35 °C auf.

 Es dürfen keine offenen Feuerstellen oder dergleichen in der Nähe sein.

Unbefugte Benutzung – besonders durch Kinder – ausschließen.

6.8 *Wartungsplan*

|   |  | Vor Arbeitsbeginn | Nach Arbeitsende | Bei Wechsel des Spritzmittels | Bei Bedarf | Monatlich | Jährlich bzw. bei Saisonbeginn | Nach Demontage der Pump-einrichtung und nach Einsatz einer neuen Kolbenmanschette |
|---|--|-------------------|------------------|-------------------------------|------------|-----------|--------------------------------|---|
| Gesamte Rückenspritze                               | Auf betriebssicheren Zustand überprüfen:<br><ul style="list-style-type: none"> <li>• Sichtkontrolle des Geräts</li> <li>• Dichtigkeit aller Geräteteile überprüfen (bei maximal zulässigem Druck bei geöffnetem und geschlossenem Handventil)</li> <li>• Funktionstüchtigkeit aller Funktionsteile überprüfen (Pumphebel, Handventil)</li> </ul> | X                 |                  |                               |            |           |                                |   |
| Schlauchleitungen und deren Verschraubungen         | Sichtkontrolle   | X                 |                  |                               |            |           |                                |   |
| Spritzmitteltank                                    | Sichtkontrolle   | X                 |                  |                               |            |           |                                |   |
|   | Reinigen (Kap. 6.6)  |                   | X                | X                             |            |           |                                |   |
| Düsen und Filtereinsatz                             | Reinigen (Kap. 6.6)  |                   | X                | X                             | X          |           |                                |   |
|   | Testlauf zur Überprüfung der Düsen und des Filtereinsatzes durch Ermitteln der Ausbringmenge (Kap. 6.2)<br>X*: Ein monatlicher Testlauf ist nur bei häufiger Verwendung erforderlich.  |                   |                  |                               | X          | X*        | X                              |   |
| Einfüllsieb   | Sichtkontrolle   | X                 |                  |                               |            |           |                                |   |
|   | Reinigen (Kap. 6.6)  |                   | X                | X                             | X          |           |                                |   |
| Deckeldichtung                                      | Fetten (Kap. 6.4)  |                   |                  |                               | X          |           | X                              |   |
| Manschette und Kolben (nur bei <b>425 Classic</b> ) | Fetten (Kap. 6.5)  |                   |                  |                               |            |           |                                | X   |



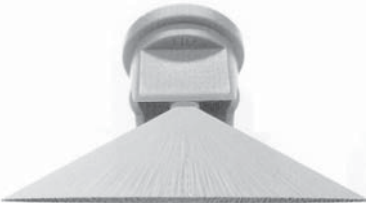
Bei Unregelmäßigkeiten, Undichtheiten, erkennbaren Beschädigungen oder eingeschränkter Funktionstüchtigkeit beginnen Sie nicht mit der Arbeit, sondern lassen Sie das Gerät umgehend von einer Fachwerkstatt überprüfen.

Wenden Sie sich bei Fragen an Ihren Fachhändler.





## 9 Düsenübersicht

| Bezeichnung   | Best.-Nr.   | Ausbringe-<br>menge<br>l/min                     | Spritz-<br>druck<br>bar  | Spritz-<br>winkel | Verwendungszweck   |
|---|---|--|--------------------------|-------------------|--|
| Hohlkegeldüse<br>1 mm Ø, grau,<br>Material POM **     | 40 74 758<br>+ 40 74 756                            | 0,40<br>0,55                                     | 1,0<br>2,0               | 50–70°            | Behandlung von Sträuchern,<br>Büschen und Bäumen<br>        |
| Hohlkegeldüse<br>1,4 mm Ø, schwarz,<br>Material POM * | 40 74 755<br>+ 40 74 756                            | 0,64<br>0,91<br>1,11                             | 1,0<br>2,0<br>3,0        | 50–70°            |  |
| Hohlkegeldüse<br>1,8 mm Ø, blau,<br>Material POM **   | 40 74 726<br>+ 40 74 756                            | 0,88<br>1,25<br>1,53                             | 1,0<br>2,0<br>3,0        | 50–70°            |  |
| Pralldüse DT 1,0<br>gelb **                           | 40 74 385   | 0,46<br>0,65<br>0,80<br>0,93                     | 1,0<br>2,0<br>3,0<br>4,0 | 105°              | Hauptsächlich für Herbizide<br>mit geringem Spritzdruck<br> |
| Pralldüse DT 2,0<br>rot **                            | 40 74 386   | 0,91<br>1,29<br>1,60<br>1,85                     | 1,0<br>2,0<br>3,0<br>4,0 | 105°              |  |
| Pralldüse DT 2,5<br>braun **                          | 40 74 514   | 1,14<br>1,61<br>2,01<br>2,32                     | 1,0<br>2,0<br>3,0<br>4,0 | 110°              |  |
| Hochstrahldüse,<br>regulierbar **                     | 49 00 206<br>(Messing)<br>49 00 525<br>(Kunststoff) | 0,44–1,10<br>0,55–1,45<br>0,66–1,75<br>0,75–1,95 | 1,0<br>2,0<br>3,0<br>4,0 |                   |  |
| Flachstrahldüse<br>015-F80, grün **                   | 40 74 504   | 0,35<br>0,49<br>0,60<br>0,69                     | 1,0<br>2,0<br>3,0<br>4,0 | 80°               | Flächen- und<br>Reihenspritzungen<br>                     |
| Flachstrahldüse<br>02-F80, gelb **                    | 40 74 501   | 0,46<br>0,65<br>0,80<br>0,92                     | 1,0<br>2,0<br>3,0<br>4,0 | 80°               |  |
| Flachstrahldüse<br>03-F80, blau **                    | 40 74 506   | 0,69<br>0,98<br>1,20<br>1,39                     | 1,0<br>2,0<br>3,0<br>4,0 | 80°               |  |
| Flachstrahldüse<br>04-F110, rot *                     | 40 74 263   | 0,92<br>1,31<br>1,60<br>1,85                     | 1,0<br>2,0<br>3,0<br>4,0 | 110°              |  |

\* im Lieferumfang des Spritzgerätes enthalten

\*\* Zubehör

## 10 Verschleißteile

Verschiedene Bauteile unterliegen gebrauchsbedingtem Verschleiß bzw. einer normalen Abnutzung und müssen ggf. rechtzeitig ersetzt werden.

Nachstehende Verschleißteile unterliegen nicht der Herstellergarantie:

- Alle mit Spritzmittel in Berührung kommenden Gummiteile
- Spritzdüse
- Filter
- Dichtungen

## 11 Garantie

Wir garantieren eine einwandfreie Qualität und übernehmen die Kosten für eine Nachbesserung durch Auswechseln der schadhafte Teile im Falle von Material- oder Herstellungsfehlern, die innerhalb der Garantiezeit nach dem Verkaufstag auftreten.

Bitte beachten Sie, dass in einigen Ländern spezifische Garantiebedingungen gültig sind. Fragen Sie im Zweifelsfall Ihren Verkäufer. Er ist als Verkäufer des Produktes für die Garantie verantwortlich.

Wir bitten um Ihr Verständnis, dass für folgende Schadensursachen keine Garantie übernommen werden kann:

- Nichtbeachtung der Gebrauchsanweisung.
- Unterlassung von notwendigen Wartungs- und Reinigungsarbeiten.
- Verschleiß durch normale Abnutzung (insbesondere: Dichtungen, Membranen, Manschetten, Düsen und Filter).
- Verwendung nicht zugelassener Arbeitswerkzeuge.
- Gewaltanwendung, unsachgemäße Behandlung, Missbrauch oder Unglücksfall.
- Eingriffe nicht sachkundiger Personen oder unsachgemäße Instandsetzungsversuche.
- Eigenmächtige Veränderungen am Gerät.
- Verwendung ungeeigneter Ersatzteile bzw. Nichtoriginalteile, soweit diese den Schaden verursachen.
- Verwendung nicht zugelassener Mittel im Spritzmitteltank.
- Schäden, die auf Einsatzbedingungen aus dem Vermietgeschäft zurückzuführen sind.



Reinigungs-, Pflege- und Einstellarbeiten werden nicht als Garantieleistung anerkannt.

Jegliche Garantiarbeiten sind von einem unserer autorisierten Fachhändler auszuführen.



## Instruction manual

Translation of the original instructions

  **Caution!** Prior to operating the unit, please read this instruction manual carefully, and most importantly, observe all safety rules.

To ensure that your device will continue to work properly and deliver optimum performance for many years to come, ensure that you follow all operating and maintenance instructions.

Your authorised SOLO dealer will be glad to assist you with any questions.

### EC declaration of conformity

The EC declaration of conformity on a separate piece of paper forms part of these operating instructions.

### National requirements

The backpack sprayer may be subject to national requirements for regular inspection by designated bodies, as provided for in Directive 2009/128/EC<sup>1</sup>.

### Packaging and disposal

Please keep the original packaging in order to protect the equipment against transport damage in case you ever need to ship it or transport it. If the packaging materials are no longer required then they must be disposed of properly in accordance with applicable local regulations. Cardboard packaging materials are raw materials which can be recycled or reused.

At the end of the equipment's service life, please make sure that you dispose of it properly in accordance with the official directives and regulations that apply in your area.

## Symbols

The following symbols are used in this instruction manual and on the device itself:



Read the manual carefully.



DANGER! Failure to comply with the instructions could cause accidents with potentially life-threatening injuries.



Wear the prescribed protective clothing.



Wear protective gloves.



Wear face protection (e.g., safety goggles).



Wear breathing mask.



Smoking prohibited.



No naked flames.



Minimum distance to bystanders:  
15 m (approx. 16 yards)



Month of production



Year of production

<sup>1</sup> Directive 2009/128/EC of the European Parliament and of the Council of 21 October 2009 establishing a framework for Community action to achieve the sustainable use of pesticides

In the best interest of continued technological progress we reserve the right to change the design and configuration of any product without prior notice.

For that reason, no claims can be accepted with reference to text and illustrations in this manual.

## Table of contents

|  |           |
|--|-----------|
| <b>1 Standard delivery</b> .....   | <b>3</b>  |
| <b>2 Safety regulations</b> .....  | <b>4</b>  |
| 2.1 <i>Correct use / areas of application</i>  | 4         |
| 2.2 <i>General safety instructions</i>   | 4         |
| 2.3 <i>Safe handling of spraying agents</i>  | 5         |
| 2.4 <i>Work clothing / personal protection equipment (PPE)</i>                                   | 5         |
| 2.5 <i>Transportation of the device</i>  | 6         |
| 2.6 <i>Before and during work</i>  | 6         |
| 2.7 <i>Maintenance and repairs</i>   | 6         |
| <b>3 Preparing the device for use</b> .....  | <b>7</b>  |
| 3.1 <i>Assembly</i>  | 7         |
| 3.2 <i>Spray nozzle, filter element and filling strainer</i>                                     | 7         |
| 3.3 <i>Brass tree lance</i>  | 8         |
| 3.4 <i>Carrying straps</i>   | 8         |
| 3.5 <i>Trial run</i>   | 8         |
| <b>4 Mixing spraying agents and filling the spraying agent tank</b> .....                        | <b>8</b>  |
| <b>5 Using the backpack sprayer</b> .....  | <b>9</b>  |
| 5.1 <i>Spraying</i>  | 9         |
| 5.2 <i>Residual spraying agents / finishing spraying</i>   | 10        |
| <b>6 Maintenance, cleaning and storage</b> .....   | <b>10</b> |
| 6.1 <i>Trial run</i>   | 10        |
| 6.2 <i>Checking the spray nozzles and the filter element</i>                                     | 10        |
| 6.3 <i>Changing the spray nozzle and the filter element</i>                                      | 10        |
| 6.4 <i>Greasing the cap gasket</i>   | 11        |
| 6.5 <i>Greasing the piston collar and the pump piston pump (only for <b>425 Classic</b>)</i>     | 11        |
| 6.6 <i>Draining the spraying agent tank and cleaning all other spraying agent carrying parts</i> | 11        |
| 6.7 <i>Taking the sprayer out of service and putting it into storage</i>                         | 11        |
| 6.8 <i>Maintenance plan</i>  | 12        |
| <b>7 Specification</b> .....   | <b>13</b> |
| <b>8 Type plate</b> .....  | <b>13</b> |
| <b>9 Specification of spray nozzles</b> .....  | <b>14</b> |
| <b>10 Wearing parts</b> .....  | <b>15</b> |
| <b>11 Warranty</b> .....   | <b>15</b> |

## 1 Standard delivery

- Standard device with shut-off valve pre-assembled on the high-pressure hose
- Spray tube
- Nozzle attachment including O-ring (10x2 mm)
- Tank lid
- Pump lever with all assembly parts
- Carrying straps
- Alternative nozzle with associated seal ring
- Sticker for the spraying agent tank: herbicide, fungicide and insecticide
- These operating instructions, the EC declaration of conformity on a separate piece of paper

## 2 Safety regulations

### 2.1 Correct use / areas of application

- This backpack sprayer must only be used for the purpose of applying approved liquid plant protection agents, pesticides, insecticides, weed killer (herbicides) and liquid fertilizers available from authorised specialist dealers as well as for the purpose of applying clean water.
- Observe all instructions provided by the spraying agent manufacturer.
- We recommend using only spraying agents that have been approved for use as spraying agent for the above mentioned areas of application by the relevant authorities in your country.
- The backpack sprayer must only be used for applications in agriculture, tree nurseries, forestry, fruit and vegetable growing, vineyards, home and garden and greenhouse cultivation with adequate ventilation.
- The backpack sprayer must not be used for any other purposes, e.g., for the spraying of liquid paint or applying any other media than the above mentioned liquids!  
Particularly, aggressive, acid- or solvent-containing liquids, disinfectants or impregnating agents must not be sprayed with this device!
- Never use fluids with a temperature in excess of 40 °C [104 °F].
- To enable the operator in connection with the spraying agent manufacturer to check the material resistance to certain chemicals, we will provide details of the type of materials used for the backpack sprayer.

### 2.2 General safety instructions



Please take the time to carefully read through these operating instructions before using the device for the first time and keep them in a safe place thereafter. Always take great care when using the device.

You can put your life at risk by failing to follow the safety instructions.

It is also important to follow any relevant health and safety regulations that apply to your place of work.

Anyone who fails to follow the safety instructions, operating instructions or maintenance instructions will make themselves liable for any damage and consequential damage caused as a result.

The operating instructions must be kept available at all times wherever the device is used or stored. They must be read by anyone instructed to use the equipment or perform work with or on the device (including servicing, maintenance and repairs).

- A first time operator should obtain practical instruction by an authorised SOLO dealer before using the equipment.
- Persons under the age of 18 are only permitted to use this plant protection device under supervision.
- Keep persons and animals away from areas in which you are working. Never spray in the direction of other persons, animals or objects that could be damaged as a result. Bear in mind that the liquid emerges at high speed from the spray nozzle. Objects could be kicked up as a result, and this could in some cases represent a risk. The user is responsible for any hazards or accidents involving other persons and/or their property.
- This equipment must only be hired out, lent or passed on to persons who are familiar with this type of equipment and its operation and who have read the operating instructions. Always ensure that you hand over the operating instructions together with the device.
- Ensure that you are in good shape, well rested and healthy when using this device. Do not use this device, if you are tired or sick.
- Never use this device under the influence of alcohol, drugs or medication that could impair your reaction speed.
- Never alter, change or modify any safety equipment or operating controls.
- Never use the device if any part of it is unsafe or if it is not in an overall condition that makes it safe to use. Before using the device always check whether it is safe to use according to section 6.8.
- Immediately replace damaged parts. Only use genuine SOLO replacement parts.
- Only use accessories and add-on parts that have been supplied and specifically approved for installation on the device by us.
- The quality of any spare parts used is also an important factor in ensuring that your device is reliable and safe to use. Always use genuine SOLO replacement parts, as these are the only parts that have been manufactured with the same equipment and under the same conditions as the parts originally fitted to the device. This ensures the highest possible level of quality and accuracy of fit – vital factors in ensuring the safety, reliability and proper functioning of your device. Genuine SOLO replacement parts and accessories are available from your authorised SOLO dealer.

He also has access to the necessary spare parts lists, from which the required part numbers can be taken, and he will also be kept up to date about any minor improvements and changes to the range of parts on offer. Please note that the use of non-genuine replacement parts will invalidate your warranty.


- When the device is not being used it should be safely stored in a place where it will not endanger the health and safety of others. Prepare the device for storage according to section 6.6. Ensure that the device is stored in a safe place where unauthorised persons cannot access it.




### 2.3 Safe handling of spraying agents

- Avoid contaminating the environment, the mains water supply and/or public sewer systems with spraying agent or cleaner!  
Ensure to avoid contamination when mixing, filling, using, draining, cleaning, servicing and transporting by using adequate procedures and suitable containers.
- Spraying agents and cleaners must never be allowed to enter the mains water supply – not even by back-suction when filling, public sewer systems, sprayed onto wastelands, allowed to drain into natural bodies of water or disposed of together with normal domestic waste. This also means that appropriate care must be taken during filling to ensure that none of the spraying agent is drawn back into water pipes. Spraying agents and cleaners and any unused leftovers of spraying agents and cleaners must always be collected in a suitable container and disposed of via approved facilities for household chemical waste. Please contact your local authorities for information about your nearest disposal facilities.
- Avoid any direct contact with spraying agents. In case of contact with health hazardous spraying agents, immediately rinse the affected body parts with plenty of clean water, immediately change the clothing soaked with spraying agents and immediately seek medical advice.
- Never eat or drink when handling spraying agents.
- Stop working immediately if you start to feel unwell while working, or if you become unusually tired. Seek medical advice if the condition persists.
- Never allow children or anybody who is not familiar with handling this type of spraying agent to handle the spraying agent.

- Clean the spraying agent tank and all other spraying agent carrying parts whenever the spraying agent is changed. To flush out any residue from the pump and the hose, run the backpack sprayer with clean water after cleaning the spraying agent tank and before the next spraying agent is filled in. This will prevent the risk of any chemical reactions taking place between the different substances.
- Never spray in narrow or enclosed spaces – spraying agents are toxic and there is a risk of poisoning. Spraying equipment must for example only be used in greenhouses if adequate ventilation is provided. Signs must be put up in greenhouses that have been treated. Nobody should enter the greenhouse again until it has been thoroughly ventilated.
- When you have finished spraying, prepare the device for storage according to section 6.6, thoroughly wash your face and hands with soap, take off your work clothing and ensure that it is washed regularly.  
Any unused spraying agent that is left over in the device could cause corrosion and hence damage the device. Special attention must be paid to wearing parts like spray nozzles, filters and seals.

### 2.4 Work clothing / personal protection equipment (PPE)

 Always wear suitable protective clothing in accordance with the relevant regulations. The clothing must protect all parts of your body against contact with spraying agents and against objects that are kicked up – i.e., protective gloves, face protection (e.g., protective goggles), protective footwear, body protection (e.g., rubber apron), if required breathing protection.

- Clothing should be appropriate – i.e., tight-fitting, but not obstructive.
- Wear protective shoes with good grip, preferably safety shoes.
-  Wear protective gloves with non-slip palms.
-  Wear face protection (e.g., safety goggles) against the spraying agents.
-  Always wear a breathing mask when working in dense and tall plants, in greenhouses, in dips in the ground or in trenches and when using dangerous spraying agents.
- Immediately change any clothing that becomes soaked with the spraying agent.
- Wash the work clothing regularly.
- Never wear a scarf, tie, loose jewellery or other items of clothing that could be caught in a bush or on a branch.



## 2.5 Transportation of the device

- To prevent damage and to eliminate potential hazards for other road users, use secure lashing equipment to secure the device and prevent it from tipping over and falling when transporting it on a vehicle.
- Take appropriate measures to ensure that the spraying agent cannot leak or spill. Check the spraying agent tank and all hoses and pipes that carry the spraying agent for leaks. Before transporting the device you should ideally prepare the device for transportation according to section 6.6.

## 2.6 Before and during work

- Every time before you start using the device, check the entire device to ensure it is safe to use according to section 6.8.
- Check the spraying agent tank and all hoses and pipes that carry the spraying agent for leaks.
- Never start working if there are any irregularities or leaks, if you can see any damage to the equipment or if the equipment is not working properly in any way. In this event, immediately have the device checked by a specialist workshop.



- The device must only be operated by one person at a time. Nobody else must be within a radius of 15 metres [approx. 16 yards] at the same time.
- When starting to pump, ensure that the shut-off valve is closed. Point the spray tube towards a free area.
- Always ensure that there is an adequate air change when working in restricted conditions, in tight, tall plant growth, in greenhouses, in dips in the ground or in trenches.
- Always remain within calling distance of other persons who could help in the event of an emergency.
- Take breaks at regular intervals.
- Never eat or drink when using spraying agents.
- Never smoke in areas where you are working.
- When removing the spray tube, do not point to yourself or other persons with the end of the tube.

## 2.7 Maintenance and repairs

Only perform maintenance work and repairs by yourself if they are covered in these operating instructions. All other work must be carried out by an authorised workshop.

The repair of modern devices and their safety-relevant assemblies, requires qualified, specialized training and a workshop equipped with special tools and test devices. The specialist has the required training, experience, and equipment at his disposal to provide you with the most cost-effective solution and can help you in many ways with advice and service.

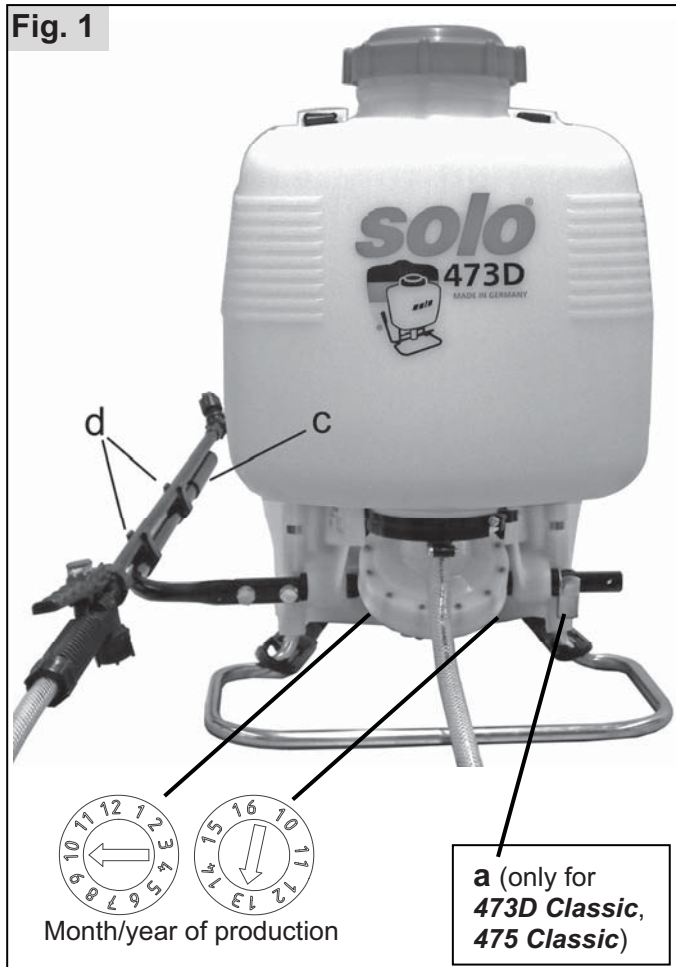


- The device must not be serviced, repaired or kept in the vicinity of naked flames.
- Always depressurise the device before doing any maintenance work or repairs. To depressurise the device, hold the spray tube in the spraying agent tank or in a suitable container for the spraying agent and operate the shut-off valve until no more fluid is sprayed.
- Always depressurise the device before unscrewing the high-pressure hose, the shut-off valve, the spray tube and the nozzle attachment.
- All repairs must only be performed using genuine SOLO replacement parts.
- The device must not be altered in any way, as this could adversely affect the safety of the device and potentially cause an accident or injury.

## 3 Preparing the device for use

### 3.1 Assembly

The backpack sprayer is dismantled before it is dispatched. It must be fully reassembled again before it is used.



(schematic diagram / depending on the model)

The pump lever (c) can be attached to either side of the device.

#### Installation of the pump lever:

See "Assembly Instruction of the pump lever"

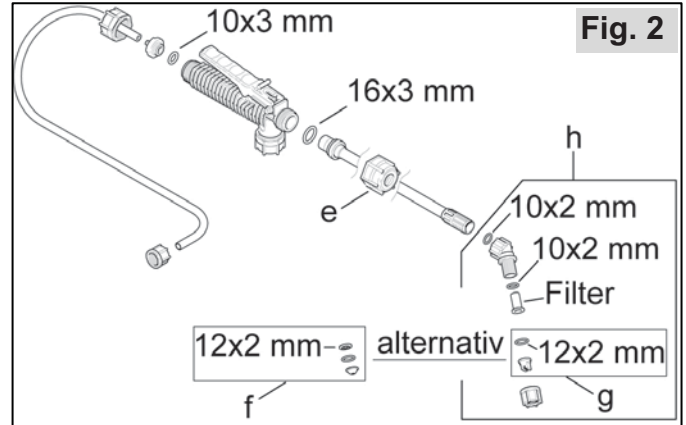
#### Safety clips (a) with 473D Classic and 475 Classic:

The backpack sprayer is prepared at the factory for left-hand side installation of the pump lever (facing towards the tank inscription, Fig. 1).

If you prefer the pump lever to be mounted on the other side, reposition the safety clips (a) on the opposite side.

#### Installation of the spray tube:

- Fasten the threaded collar (e) on straight and firmly screw the spray tube with O-ring (16x3 mm) hand-tight onto the shut-off valve. Do not use any tools!
- Firmly screw the nozzle attachment (h) with the O-Ring (10x2 mm) hand-tight onto the spray tube. Do not use any tools!



- When your work is completed, the spray tube should be fitted into both holding clips (d).

#### Installation of the pressure gauge (Accessories part no.: 49 00 356):

- Unscrew the black threaded collar from the shut-off valve.
- Screw the black threaded collar of the pressure gauge accessory kit onto the shut-off valve.
- Insert the O-ring into the threaded collar and screw the pressure gauge hand-tight into the threaded collar. Do not use any tools!

### 3.2 Spray nozzle, filter element and filling strainer

A red flat jet nozzle 04-F110 is pre-assembled as the standard spray nozzle.

Delivery rate: See section 10

A filter element is fitted in the elbow piece upstream of the spray nozzle (Fig. 2, mesh aperture: 0.8 mm [0.031"], part no.: 40 74 922 25).

The backpack sprayer is equipped with a filling strainer located in the filler neck of the spraying agent tank (mesh aperture: 2.0 mm [0.079"], part no.: 42 00 166 25).

Only the spray nozzles listed in section 10, the above mentioned genuine filter element and filling strainer must be used in this backpack sprayer. Changing spray nozzles and filter element: See section 6.3

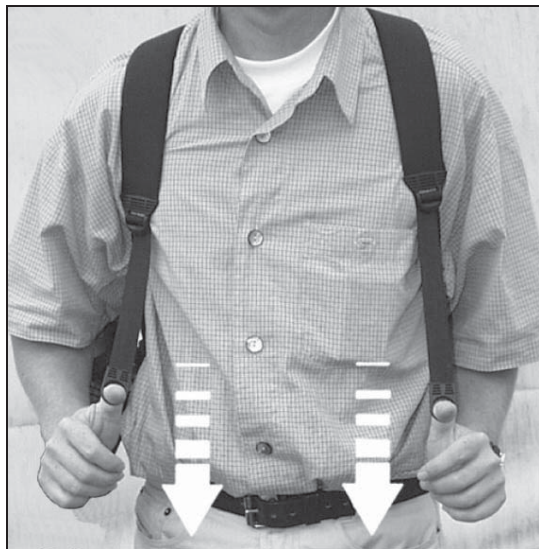
### 3.3 Brass tree lance

For the treatment of tall bushes or trees, a brass tree lance (150 cm [59"] length) is available as an accessory (part no.: 49 00 528).

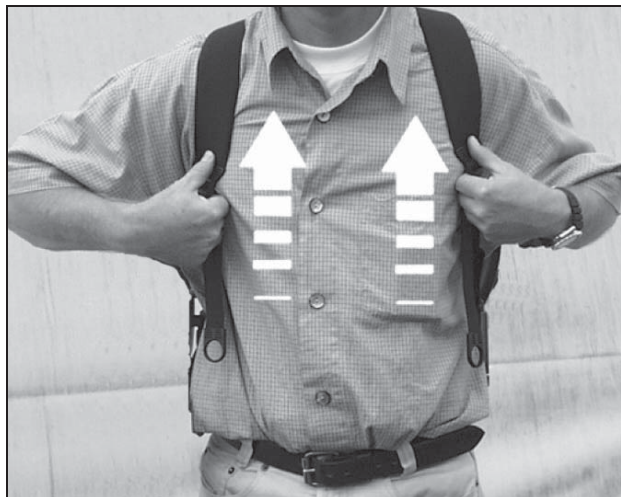
### 3.4 Carrying straps

Clip the carrying straps onto the frame on both sides and lift the backpack sprayer onto your back.

Pull the loose ends of the carrying straps to tighten the carrying straps.




Lift up the two sliding clips again to release the carrying straps.



### 3.5 Trial run

At the start of the spraying season and in frequent use at least once a month, perform a trial run according to section 6.1 to check the entire device.

## 4 Mixing spraying agents and filling the spraying agent tank

 When handling the spraying agents, always follow the safety instructions of these operating instructions (pay special attention to section 2.3) and the information provided by the manufacturer of the particular spraying agent.

#### Spraying agent volume:

Mix the spraying agents according to the instructions provided by the manufacturer of the spraying agent. Choose the appropriate volume according to requirements.

#### Mixing spraying agents:

Only mix spraying agents out in the open. Never do this inside living spaces, stables or in storage spaces that are used for food or animal feed. Never mix the spraying agent directly in the spraying agent tank.

#### Spraying agents in powder form:

- Mix the spraying agent in a separate container, not in the spraying agent tank.
- Ensure that the mixture is thoroughly mixed before pouring it into the spraying agent tank.
- Use the spray tube to thoroughly mix the spraying agent in the tank.

#### Liquid spraying agents:

- Fill 1/4 of the spraying agent tank with clean water.
- Pre-mix the spraying agent with clean water in a separate container according to the instructions provided by the spraying agent manufacturer.



- Pour the pre-mixed spraying agent into the spraying agent tank.
- Top up with the required amount of clean water according to the manufacturer's instructions.
- Use the spray tube to thoroughly mix the spraying agent in the tank.

When using spraying agents that have been mixed from herbal preparations, the liquid needs to be pre-filtered.

#### Filling the spraying agent tank:

When filling the spraying agent tank always use the filling strainer located in the filler neck of the spraying agent tank and observe the total filling process.

Avoid any direct contact of the filling hose and the contents of the spraying agent tank.

Fill level markings are applied to the side of the spraying agent tank.

When filling up the tank, ensure that you do not fill above the top marking (maximum fill volume).

Never allow the spraying agent tank to overflow or public bodies of water, rainwater drains or sewage drains to become contaminated.

Immediately wipe up any spilled spraying agent.



#### Identification of the tank contents:

Attach the relevant sticker to the spraying agent tank to indicate the contents of the tank (i.e., herbicide, fungicide or insecticide).

The designation of the spraying agent used has to be attached to the device and has to be updated every time when the spraying agent is changed.

**CAUTION:** Never fill different spraying agents into the spraying agent tank without first thoroughly cleaning the tank and all parts that come into contact with the spraying agent and flushing the system with plenty of clean water.

Recommendation: Use the special SOLO cleaner for plant protection sprayers (dosing bottle of 500 ml [approx. 16.9 oz], part no.: 49 00 600).

Never use aggressive, acid- or solvent-containing cleaning agents (gasoline for example).

## 5 Using the backpack sprayer



Ensure that you follow all of the safety instructions when using the backpack sprayer.

Every time you use the backpack sprayer, first check it all over to ensure it is safe to use according to section 6.8.

### 5.1 Spraying

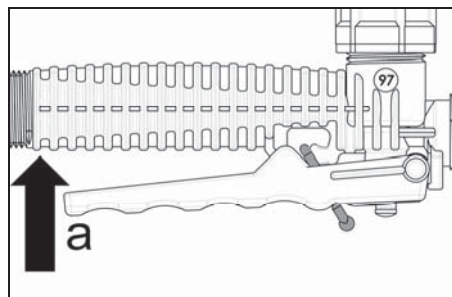
- When applying spraying agent, ensure by using appropriate measures and procedures that the unintended release of agent to other areas is minimized and the drift to the surrounding areas is prevented.
- Always proceed with the greatest care when spraying.
- Never use the device under windy conditions or if it is raining, as this would risk widespread drifting of the spraying agent.
- Check the wind direction before starting work and select the spraying direction downwind of the user.
- It is best to perform spraying work in the morning or evening, as it tends to be less windy then.
- Ensure that you only wet what is in fact intended to be covered with spraying agents.
- Never spray the agent towards persons, animals, open windows or doors, cars or anything else that could be damaged by the spraying agent.
- Use the spray nozzle suitable for your application. Applicable nozzles: See section 10
- When spraying, ensure that the spraying agent is applied evenly and homogeneously to the treated area.

#### Pumping and spraying:

Prime the pump with a few quick up and down strokes of the pump lever.

Hold the spray tube at the shut-off valve in your hand.

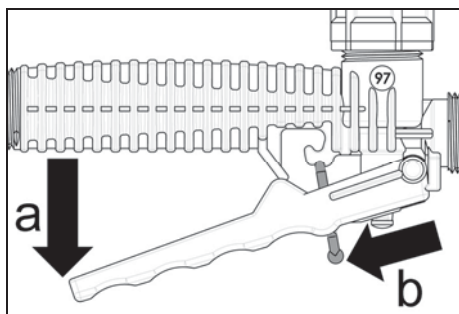
Start the spraying process by pressing the shut-off valve (a).



Releasing the shut-off valve stops the spray process.



The red clip can be used to secure the shut-off valve in its rest position to prevent accidental spraying. For this, pull the lever slightly away (a) from the handle and lock the clip (b).



The spray tube can be rotated in the shut-off valve – after loosening the threaded collar (Fig. 2, e) – this is useful for spraying under leaves.

If the spraying agent is not applied properly, spray nozzle or filter element could be blocked or damaged. If necessary, clean or replace the nozzle and the filter element.

Cleaning: See section 6.6

Replacing the spray nozzle and the filter element: See section 6.3

## 5.2 Residual spraying agents / finishing spraying

Stop spraying immediately when any air is sucked in and sprayed out through the spray nozzle. This is indicated by a mist being sprayed from the nozzle. At this point the spraying agent tank will still contain a residual amount of less than 200 ml [6.8 oz]. If you do not want to add more spraying agent and wish to stop spraying instead, dilute this leftover amount with two litres [68 oz] of clean water and spray it on the treated area.

When you finish working, prepare the device for storage according to section 6.6, thoroughly wash your face and hands with soap, take off your work clothing and ensure that it is washed regularly.

## 6 Maintenance, cleaning and storage

### 6.1 Trial run

At least at the start of every spraying season and in frequent use at least once a month, perform a trial run with clean water to check the following:

- Tightness of all equipment components at maximum permissible pressure with open and closed shut-off valve
- Function of all active components (shut-off valve, pump lever)
- Dosing and distribution accuracy of all the nozzles used by measuring the spraying agent delivery rate according to section 6.2

Never start working if there are any irregularities or leaks, if you can see any damage to the equipment or if the equipment is not working properly in any way. In this event, immediately have the device checked by a specialist workshop.

### 6.2 Checking the spray nozzles and the filter element

Fill up the tank with clean water to the maximum marking, start it up and spray for exactly one minute at an operating pressure of 2 bar [29 psi]. Then measure the quantity of water required to refill the tank to its maximum level. The value measured corresponds to the delivery rate of the device in l/min for the selected operating pressure. This value must not deviate by more than 10 % from the value indicated in section 10.

If the actual value is too low, this may be caused by deposits in the spray nozzle and/or in the filter element. Clean the parts and repeat the check.

If the actual value is too high, this may be due to wear or damage to the spray nozzle.

When checking the nozzles, also check whether the spray nozzle is producing an even, fan-shaped spray pattern.

If the delivery rate is still too low after cleaning the nozzle and the filter element, or if the nozzle and/or the filter element are worn or damaged, replace the nozzle and/or the filter element by genuine SOLO replacement parts.

Changing the spray nozzle and the filter element: See section 6.3

### 6.3 Changing the spray nozzle and the filter element

Only the spray nozzles listed in section 10 and the genuine filter element (part no.: 40 74 922 25, mesh aperture: 0.8 mm [0.031"]) must be used in this backpack sprayer.

Spray nozzle and filter element must only be changed if the device is depressurised.

To depressurise the device, hold the spray tube in the spraying agent tank or in a suitable container for the spraying agent and operate the shut-off valve until no more fluid is sprayed.

Changing the spray nozzle or the filter element:

- Rinse the nozzle attachment with clean water.
- Disassemble the nozzle attachment (Fig. 2).
- Clean the O-rings, the filter element and the spray nozzle with clean water and a soft brush. Never use your mouth to blow through the spray nozzle! Never use hard objects to clean the nozzles!

- Replace the previous nozzle by the new nozzle or the previous filter element by the new filter element.
- Reassemble the components of the nozzle attachment (Fig. 2).

#### 6.4 Greasing the cap gasket

If the tank lid becomes hard to tighten or open, apply silicone grease to the lid gasket.

#### 6.5 Greasing the piston collar and the pump piston pump (only for 425 Classic)

After disassembly of the pump components or after replacing the piston collar, use water resistant grease to lubricate the piston and the collar.

#### 6.6 Draining the spraying agent tank and cleaning all other spraying agent carrying parts

Drain the spraying agent tank, all other spraying agent carrying parts and the filling strainer daily after use and particularly at the end of the spraying season and thoroughly flush them with clean water. Any unused spraying agent that is left over in the device could cause corrosion and hence damage the device. Special attention must be paid to wearing parts like spray nozzles, filters and seals.

Please read and observe the cleaning instructions supplied with the spraying agent.

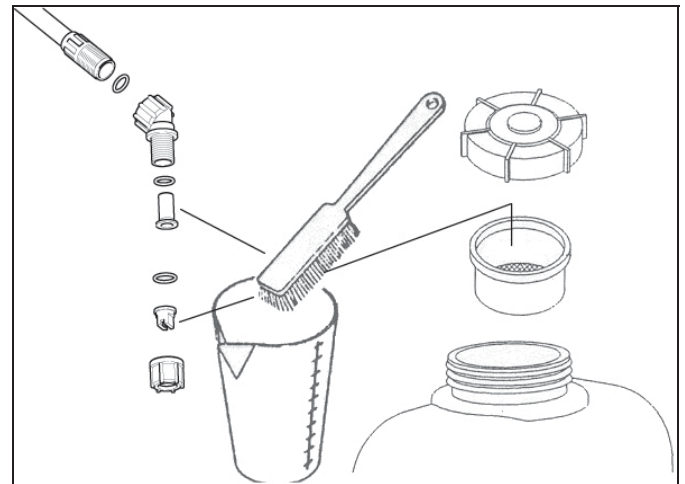
Recommendation: Use the special SOLO cleaner for plant protection sprayers (dosing bottle of 500 ml [approx. 16.9 oz], part no.: 49 00 600).

Never use aggressive, acid- or solvent-containing cleaning agents (gasoline for example).

After cleaning, leave the spraying agent tank open to dry.

#### Cleaning the spray nozzle, the filter element and the filling strainer:

- To depressurise the device, hold the spray tube in the spraying agent tank or in a suitable container for the spraying agent and operate the shut-off valve until no more fluid is sprayed.
  - Rinse the nozzle attachment with clean water.
  - Disassemble the nozzle attachment (Fig. 2).
  - Clean the O-rings, the filter element, the spray nozzle and the filling strainer with clean water and a soft brush.
- Never use your mouth to blow through the spray nozzle! Never use hard objects to clean the nozzles!
- Reassemble the components of the nozzle attachment (Fig. 2).



#### 6.7 Taking the sprayer out of service and putting it into storage

Prepare the device for storage according to section 6.6.

Store the device protected from sunlight in a secure, dry and frost-free location under a maximum ambient temperature of 35 °C [95 °F].



There must not be any open fires or similar nearby.

Ensure that the unit cannot be used by unauthorised persons, in particular children.

## 6.8 Maintenance plan

|  |   | Before you start working | After work | When changing the spraying agent | On demand | Monthly | Annually or at the start of the season | After disassembly of the pump components or after replacing the piston collar |
|--|---|--------------------------|------------|----------------------------------|-----------|---------|--|---|
| Entire backpack sprayer                                      | Check whether the device is safe to use: <ul style="list-style-type: none"> <li>• Visual inspection of the device</li> <li>• Check the tightness of all equipment components (at maximum permissible pressure with open and closed shut-off valve)</li> <li>• Check the function of all active components (pump lever, shut-off valve)</li> </ul> | X                        |            |                                  |           |         |  |   |
| Hoses and their screw connectors                             | Visual inspection   | X                        |            |                                  |           |         |  |   |
| Spraying agent tank  | Visual inspection   | X                        |            |                                  |           |         |  |   |
|  | Clean (section 6.6)   |                          | X          | X                                |           |         |  |   |
| Nozzles and filter element                                   | Clean (section 6.6)   |                          | X          | X                                | X         |         |  |   |
|  | Trial run to check the spray nozzles and the filter element by measuring the delivery rate (section 6.2)<br>X*: A monthly trial run is required only if the device is used frequently.  |                          |            |                                  | X         | X*      | X                                      |   |
| Filling strainer   | Visual inspection   | X                        |            |                                  |           |         |  |   |
|  | Clean (section 6.6)   |                          | X          | X                                | X         |         |  |   |
| Cap gasket   | Grease (section 6.4)  |                          |            |                                  | X         |         | X                                      |   |
| Piston collar and pump piston (only for <b>425 Classic</b> ) | Grease (section 6.5)  |                          |            |                                  |           |         |  | X   |

Never start working if there are any irregularities or leaks, if you can see any damage to the equipment or if the equipment is not working properly in any way. In this event, immediately have the device checked by a specialist workshop.

If you have any questions please refer to your authorised SOLO dealer.

## 7 Specification

| Model  | 425 Classic  | 475 Classic      | 473 D Classic    |
|--|--|------------------|------------------|
| Spraying agent tank: Nominal volume ("Total Vol." <sup>1</sup> )                   | 16 l [4.2 gal]   |                  | 12 l [3.2 gal]   |
| Max. fill volume ("max. Vol." <sup>1</sup> )                                       | 15 l [3.9 gal]   |                  | 10 l [2.6 gal]   |
| Residual volume not properly discharged by the device                              | < 200 ml [6.8 oz]  |                  |                  |
| Pump system  | Piston pump  | Diaphragm pump   |                  |
| Maximum permissible operating pressure ("P max." <sup>1</sup> )                    | 4.0 bar [58 psi]   |                  |                  |
| Pressure tank volume   | 1.3 l [44 oz]  |                  |                  |
| Stroke volume  | 80 cm <sup>3</sup> [4.88 cu.in]                                  |                  |                  |
| Permissible operating temperature ("T max." <sup>1</sup> )                         | 0–40 °C [32–104 °F]  |                  |                  |
| Spray tube (PVC): Length   | 500 mm [19.7"]   |                  |                  |
| Pressure hose: Length  | 1,300 mm [51"]   |                  |                  |
| Standard spray nozzle: Part no.  | Flat spray tip 04-F110, red<br>40 74 263                         |                  |                  |
| Maximum delivery ("max." <sup>1</sup> )<br>(with standard spray nozzle at 4 bar)   | 1.85 l/min [0.489 USgal/min]                                     |                  |                  |
| Alternative spray nozzle<br>(included in standard delivery) Part no.               | Hollow cone jet 1.4 mm [0.055"] orifice<br>40 74 755 + 40 74 756 |                  |                  |
| Filter element: Mesh aperture Part no.   | 0.8 mm [0.031"]<br>40 74 922 25                                  |                  |                  |
| Filling strainer: Mesh aperture Part no.   | 2.0 mm [0.079"]<br>42 00 166 25                                  |                  |                  |
| Weight, ready for operation:<br>Spraying agent tank empty ("m net." <sup>1</sup> ) | 4.4 kg [9.7 lbs]   | 4.6 kg [10 lbs]  | 4.2 kg [9.3 lbs] |
| " tank filled to max. ("m max." <sup>1</sup> )                                     | 19.4 kg [43 lbs]   | 19.6 kg [43 lbs] | 14.2 kg [31 lbs] |
| Dimensions: Height   | 520 mm [20.5"]   |                  | 540 mm [21.3"]   |
| (without spray tube, pump lever Width  | 370 mm [14.6"]   |                  | 360 mm [14.2"]   |
| and pressure hose) Depth   | 240 mm [9.45"]   |                  | 230 mm [9.06"]   |






## 8 Type plate



- a:** Name and address of the manufacturer
- b:** Product designation
- c:** Type designation
- d:** Serial number
- e:** Month / year of production
- f:** Weight (ready for operation, spraying agent tank empty)
- g:** Weight (ready for operation, spraying agent tank filled to max.)
- h:** Max. fill volume of the spraying agent tank
- i:** Nominal volume of the spraying agent tank
- j:** Max. permissible operating pressure
- k:** Max. permissible operating temperature
- l:** Max. delivery (with standard spray nozzle at max. operating pressure)



## 9 Specification of spray nozzles

| Specification  | Part no.                                       | Delivery<br>l/min<br>[USgal/min]   | Spraying<br>pressure<br>bar [psi]            | Spraying<br>angle | Applications  |
|--|--|--|--|-------------------|---|
| Hollow cone jet<br>1 mm [0.039"]<br>orifice, grey **   | 40 74 758<br>+ 40 74 756                       | 0.40 [0.106]<br>0.55 [0.145]   | 1,0 [15]<br>2,0 [29]                         | 50–70°            | For treatment of shrubs,<br>bushes and trees<br> |
| Hollow cone jet<br>1.4 mm [0.055"]<br>orifice, black * | 40 74 755<br>+ 40 74 756                       | 0.64 [0.169]<br>0.91 [0.240]<br>1.11 [0.293]   | 1.0 [15]<br>2.0 [29]<br>3.0 [44]             | 50–70°            |    |
| Hollow cone jet<br>1.8 mm [0.071"]<br>orifice, blue ** | 40 74 726<br>+ 40 74 756                       | 0.88 [0.232]<br>1.25 [0.330]<br>1.53 [0.404]   | 1.0 [15]<br>2.0 [29]<br>3.0 [44]             | 50–70°            |   |
| No-drift DT 1.0<br>yellow **                           | 40 74 385                                      | 0.46 [0.122]<br>0.65 [0.172]<br>0.80 [0.211]<br>0.93 [0.246]   | 1.0 [15]<br>2.0 [29]<br>3.0 [44]<br>4.0 [58] | 105°              |   |
| No-drift DT 2.0<br>red **                              | 40 74 386                                      | 0.91 [0.240]<br>1.29 [0.341]<br>1.60 [0.423]<br>1.85 [0.489]   | 1.0 [15]<br>2.0 [29]<br>3.0 [44]<br>4.0 [58] | 105°              |    |
| No-drift DT 2.5<br>brown **                            | 40 74 514                                      | 1.14 [0.301]<br>1.61 [0.425]<br>2.01 [0.531]<br>2.32 [0.613]   | 1.0 [15]<br>2.0 [29]<br>3.0 [44]<br>4.0 [58] | 105°              |   |
| Adjustable spray<br>nozzle **                          | 49 00 206<br>(brass)<br>49 00 525<br>(plastic) | 0.44–1.10<br>[0.116–0.291]<br>0.55–1.45<br>[0.145–0.383]<br>0.66–1.75<br>[0.174–0.462]<br>0.75–1.95<br>[0.198–0.515] | 1.0 [15]<br>2.0 [29]<br>3.0 [44]<br>4.0 [58] | 105°              |   |
| Flat spray tip<br>015-F80, green **                    | 40 74 504                                      | 0.35 [0.092]<br>0.49 [0.129]<br>0.60 [0.159]<br>0.69 [0.182]   | 1.0 [15]<br>2.0 [29]<br>3.0 [44]<br>4.0 [58] | 80°               | Areal and row treatment<br>                    |
| Flat spray tip<br>02-F80, yellow **                    | 40 74 501                                      | 0.46 [0.122]<br>0.65 [0.172]<br>0.80 [0.211]<br>0.92 [0.243]   | 1.0 [15]<br>2.0 [29]<br>3.0 [44]<br>4.0 [58] | 80°               |    |
| Flat spray tip<br>03-F80, blue **                      | 40 74 506                                      | 0.69 [0.182]<br>0.98 [0.259]<br>1.20 [0.317]<br>1.39 [0.367]   | 1.0 [15]<br>2.0 [29]<br>3.0 [44]<br>4.0 [58] | 80°               |   |
| Flat spray tip<br>04-F110, red *                       | 40 74 263                                      | 0.92 [0.243]<br>1.31 [0.346]<br>1.60 [0.423]<br>1.85 [0.489]   | 1.0 [15]<br>2.0 [29]<br>3.0 [44]<br>4.0 [58] | 110°              |   |

\* Standard equipment

\*\* Accessories

## 10 Wearing parts

Various parts are subject to application-specific wear or to normal wear and must be replaced in good time if necessary.

The following parts are subject to normal wear and are not covered by the manufacturers guarantee:

- All rubber parts that come into contact with the spraying agent
- Spray nozzle
- Filters
- Seals

## 11 Warranty

We warrant problem free quality and will cover the cost of replacing parts which are found to be faulty in material or show manufacturing defects within the prescribed guarantee period after the date of purchase.

Please note that specific guarantee conditions may differ from country to country. When in doubt, please ask the vendor of the goods. The vendor of the product is responsible for guarantee applications.

We hope you will understand that we cannot be liable for damage resulting from these causes:


- Non-compliance with operating instructions.
- Neglecting required maintenance and repair jobs.
- Wear from normal use (particularly: gasket seals, membranes, collars, spray nozzles and filters).
- Using non-approved tools.
- Use of force, improper treatment, misuse and accidents.
- Attempted adjustments and repairs by non-qualified persons.
- Unauthorized modification or changes made to the device.
- Use of unsuitable spare parts or non-original parts if such parts are the cause of the damage.
- Use of non-approved media in the spraying agent tank.
- Damage caused by using the product in the hire or rental industry.

Normal cleaning, adjustments or maintenance jobs cannot be claimed as part of the guarantee.

All guarantee work must be carried out by one of our authorised service centres.

## Instructions d'emploi

Traduction de la notice originale

 **Attention !**  
Lire attentivement le présent manuel avant la première mise en service et observer absolument les prescriptions de sécurité !

Pour conserver longtemps toutes les fonctions et les performances de cet appareil, vous devriez suivre les conseils d'usage et de maintenance à la lettre.

Votre revendeur se tient à votre entière disposition pour d'éventuelles autres questions.

### Déclaration de conformité CE

La déclaration de conformité CE présentée sur une feuille séparée fait partie intégrante de ces instructions d'emploi.

### Exigences nationales

Le pulvérisateur peut être soumis à des exigences nationales de vérifications périodiques par des organismes désignés, comme le prévoit la directive 2009/128/CE<sup>1</sup>.

### Emballage et élimination

Conservez l'emballage d'origine pour protéger contre les dommages éventuels résultant de l'envoi ou du transport.

Si le matériau d'emballage n'est plus nécessaire, il convient de l'éliminer dans le respect des règlements locaux.

Les matériaux d'emballage en carton sont des matières premières et de ce fait ils peuvent être réutilisés ou être réintroduits dans le cycle des matières premières.

En fin de vie de l'appareil, éliminez celui-ci dans le respect des règlements locaux.

## Symboles

Dans le mode d'emploi et sur l'appareil, on utilise les symboles suivants :



Lisez attentivement les instructions d'emploi.



DANGER! Le non-respect des instructions peut entraîner des blessures pouvant causer la mort.



Portez des vêtements de protection prescrits.



Portez des gants de protection.



Portez une protection du visage (comme des lunettes de protections).



Portez un masque respiratoire.



Interdiction de fumer.



Pas de flamme.



Distance minimum par rapport à toute personne : 15 m



Mois de construction



Année de construction

En vue d'une amélioration continue de nos produits, nous nous réservons le droit de modifier le contenu de la livraison tant en ce qui concerne la forme que la technologie et l'équipement.

Les données et illustrations contenues dans les présentes instructions n'ouvrent aucun droit à des prétentions quelconques, merci de votre compréhension.

<sup>1</sup> Directive 2009/128/CE du Parlement européen et du Conseil du 21 octobre 2009 instituant un cadre d'action communautaire pour parvenir à une utilisation durable des pesticides

## Sommaire

|   |           |
|---|-----------|
| <b>1 Contenu de la livraison .....</b>  | <b>3</b>  |
| <b>2 Consignes de sécurité .....</b>  | <b>4</b>  |
| 2.1 <i>Utilisation conforme / domaines d'utilisation</i>  | 4         |
| 2.2 <i>Conseils de sécurité généraux</i>  | 4         |
| 2.3 <i>Un contact sécurisé avec les produits d'aspersion</i>  | 5         |
| 2.4 <i>Vêtements de travail / équipement de protection personnel (EPP)</i>  | 5         |
| 2.5 <i>Du transport de l'appareil</i>   | 6         |
| 2.6 <i>Avant et pendant le travail</i>  | 6         |
| 2.7 <i>De la maintenance et des réparations</i>   | 6         |
| <b>3 Préparation.....</b>   | <b>7</b>  |
| 3.1 <i>Montage</i>  | 7         |
| 3.2 <i>Gicleurs d'aspersion, filtre et tamis de remplissage</i>   | 7         |
| 3.3 <i>Lance de laiton pour les arbres</i>  | 8         |
| 3.4 <i>Sangles d'épaule</i>   | 8         |
| 3.5 <i>Test de fonctionnement</i>   | 8         |
| <b>4 Introduction du produit d'aspersion et remplissage du réservoir à produit.....</b>                               | <b>8</b>  |
| <b>5 Utilisation du pulvérisateur à dos .....</b>   | <b>9</b>  |
| 5.1 <i>Aspersion</i>  | 9         |
| 5.2 <i>Restes de produit / terminer une séance d'aspersion</i>  | 10        |
| <b>6 Maintenance, nettoyage et entreposage.....</b>   | <b>10</b> |
| 6.1 <i>Test de fonctionnement</i>   | 10        |
| 6.2 <i>Contrôler les gicleurs et le filtre par déterminer le débit d'aspersion</i>                                    | 10        |
| 6.3 <i>Remplacer le gicleur d'aspersion et le filtre</i>  | 11        |
| 6.4 <i>Graisser le joint du capuchon</i>  | 11        |
| 6.5 <i>Graisser la manchette et le piston (seulement pour <b>425 Classic</b>)</i>                                     | 11        |
| 6.6 <i>Vidange du réservoir à produit d'aspersion et nettoyage des parties en contact avec le produit d'aspersion</i> | 11        |
| 6.7 <i>Inactivité et entreposage</i>  | 11        |
| 6.8 <i>Plan de maintenance</i>  | 12        |
| <b>7 Données techniques.....</b>  | <b>13</b> |
| <b>8 Plaque signalétique .....</b>  | <b>13</b> |
| <b>9 Les différents types de gicleurs .....</b>   | <b>14</b> |
| <b>10 Pièces d'usure.....</b>   | <b>15</b> |
| <b>11 Garantie .....</b>  | <b>15</b> |

## 1 Contenu de la livraison

- Appareil de base avec valve à gâchette sur le tuyau sous pression montée en usine
- Lance d'aspersion
- Tête de gicleur et joint (10x2 mm)
- Couvercle de reservoir
- Levier de pompage avec toutes les pièces nécessaires pour effectuer le montage
- Sangles d'épaule
- Gicleur alternative avec joint
- Autocollants pour contenu du réservoir à produit d'aspersion : herbicide, fongicide et insecticide
- Ce mode d'emploi, la déclaration de conformité CE présentée sur une feuille séparée



## 2 Consignes de sécurité

### 2.1 Utilisation conforme / domaines d'utilisation

- Ce pulvérisateur à dos doit exclusivement être employé pour la pulvérisation de produits phytosanitaires, de pesticides, de désherbants et d'engrais liquides agrées, disponibles dans le commerce spécialisé, et pour la pulvérisation d'eau propre.
- Respecter absolument les prescriptions du fabricant du liquide d'aspersion.
- Nous recommandons de n'employer que les produits d'aspersion homologués par les autorités nationales compétentes pour les domaines d'utilisation susmentionnés.
- L'utilisation de ce pulvérisateur à dos est uniquement autorisée dans les secteurs de l'agriculture, des pépinières, des forêts, des vignes, des cultures potagères, dans la maison et le jardin ainsi que dans les cultures sous serre suffisamment ventilées.
- On ne doit pas se servir de ce pulvérisateur pour tout autre but – comme par exemple la vaporisation de vernis ou la dispersion de produits autres que les liquides susmentionnés ! Il est notamment interdit de pulvériser des liquides agressifs, des liquides contenant des acides ou des solvants, des désinfectants et des agents d'imprégnation.
- N'employer aucun liquide au-dessus de 40 °C.
- Afin que l'utilisateur puisse tester la compatibilité des matériaux en collaboration avec le fabricant des produits d'aspersion, nous communiquons, sur demande, les matériaux employés pour la fabrication du pulvérisateur à dos.

### 2.2 Conseils de sécurité généraux



Lisez attentivement ces instructions d'emploi avant une première mise en service et conservez-les précautionneusement. Soyez particulièrement prudent dans l'emploi de cet appareil.

Le non-respect de ces consignes de sécurité peut représenter un danger de mort. Reportez-vous aussi aux règlements de prévention des coopératives professionnelles.

Qui n'observe pas les consignes de sécurité, d'emploi et de maintenance, répond aussi des dommages causés et de leurs suites.

Les instructions d'emploi doivent être en permanence disponibles sur le lieu d'utilisation de l'appareil. Elles doivent être lues par toute personne chargée de travailler sur et avec l'appareil (y-compris maintenance, entretien et réparations).

- Si vous travaillez la première fois avec un tel appareil faites vous montrer et expliquer son maniement par un distributeur SOLO.
- Les enfants et adolescents de moins de 18 ans ne doivent travailler avec cet appareil phytosanitaire que sous surveillance.
- Eloignez les personnes et les animaux du lieu de travail. Ne jamais asperger en direction de personnes, animaux ou objets pouvant être endommagés. N'oubliez pas que la grande vitesse de sortie du gicleur d'aspersion peut projeter violemment des objets qui deviennent ainsi sources de danger. L'utilisateur est responsable des dangers et des dommages advenus à l'encontre de tierces personnes ou de leurs biens.
- Cet appareil ne doit être prêté ou transmis qu'à des personnes familiarisées avec ce type d'appareil, son usage et ses consignes d'emploi. Donnez-leur toujours ces consignes.
- Pour travailler avec cet appareil, vous devez être de bonne constitution, reposé et en bonne santé. Ne travaillez pas avec l'appareil lorsque vous êtes fatigué ou malade.
- On ne doit pas utiliser cet appareil sous influence d'alcool, drogues ou médicaments pouvant influencer sur votre capacité de réaction.
- Ne procédez à aucune modification des pièces et aménagements de sécurité existants.
- N'utilisez cet appareil qu'en bon état de fonctionnement. Le contrôler avant chaque utilisation suivant chapitre 6.8.
- Remplacez impérativement toutes pièces endommagées. N'utilisez que les pièces d'origine SOLO.
- Vous ne devez employer que des accessoires et des pièces d'origine SOLO, délivrées et formellement prévues dans sa construction par nous.
- La sécurité de votre appareil et son emploi fiable dépendent aussi de la qualité des pièces de rechange utilisées. N'employer que des pièces de rechange d'origine SOLO. Seules ces pièces d'origine SOLO proviennent de la production de l'appareil et garantissent la meilleure qualité possible au point de vue matériel, stabilité, fonctionnement et sécurité. Vous trouverez les pièces de rechange et accessoires d'origine SOLO chez votre revendeur spécialisé SOLO. Il dispose aussi des catalogues nécessaires de pièces de rechange afin de trouver les numéros requis des pièces détachées et il vous informera des améliorations en cours ainsi que des nouveautés dans le choix des pièces de rechange. Attention ! Aucune prestation de garantie ne sera possible en cas d'utilisation de pièces non d'origine.

- Quand l'appareil n'est pas utilisé, le ranger de telle sorte qu'il ne nuise à personne. Préparer le rangement de l'appareil suivant chapitre 6.6. Interdire les accès non autorisés.

### 2.3 Un contact sécurisé avec les produits d'aspersion

- Éviter toute contamination de l'environnement, de la tuyauterie et / ou de la canalisation avec des agents d'aspersion et des produits de nettoyage ! Exclure toute contamination durant le mélange, le remplissage, l'application, la vidange, le nettoyage, l'entretien et le transport en observant les procédures adéquates et en employant un récipient de collecte adéquat.
- Les produits d'aspersion et les produits de nettoyage ne doivent en aucun cas – pas même par aspiration au remplissage – être déversés dans la tuyauterie, être rejetés dans les canalisations publiques, répandus sur les surfaces en jachères, mélangés aux eaux naturelles ou ajoutés aux ordures ménagères. Les produits d'aspersion et de nettoyage (ou leurs déchets) doivent toujours être recueillis dans un réservoir approprié et remis au dépôt des produits chimiques ménagers. Les renseignements sur ces dépôts de produits chimiques ménagers sont à demander aux services administratifs communaux.
- Evitez le contact direct avec les produits d'aspersion. En cas de contact avec les produits d'aspersion nocifs pour la santé, rincer les parties du corps touchées immédiatement et abondamment avec de l'eau propre, changer immédiatement les vêtements trempés de produit d'aspersion et consulter un médecin immédiatement.
- Ni manger ni boire pendant la manipulation des produits d'aspersion.
- Si vous deviez avoir des nausées en travaillant, ou éprouver une fatigue excessive, cessez le travail immédiatement. Si cet état devait persister, consultez immédiatement le médecin.
- N'autorisez jamais des enfants ou des personnes non familiarisées à la proximité de produits d'aspersion, à travailler avec ces mêmes produits.
- En cas de changement de produit, il est nécessaire de nettoyer le réservoir à produit d'aspersion et toutes les parties en contact avec le produit d'aspersion. Après nettoyage du réservoir, mais avant remplissage du nouveau produit, essayez le gicleur avec de l'eau propre afin d'expulser les résidus de la pompe et des tuyaux. Cela évitera d'éventuelles réactions chimiques.

- Ne pas asperger dans des locaux étroits ou fermés – danger d'intoxication par liquide d'aspersion. Par exemple, les appareils phytosanitaires ne doivent être introduits dans les serres que si l'aération en est suffisante. Les serres traitées sont à marquer. N'en réouvrir l'accès qu'après aération complète.
- A la fin du travail, préparer le rangement de l'appareil suivant chapitre 6.6, se laver le visage et les mains à l'eau savonneuse, retirer les vêtements de travail et les laver régulièrement. Les restes de liquide d'aspersion peuvent provoquer une certaine corrosion qui conduit à une dégradation de l'appareil. Prêter une attention particulière aux pièces d'usure comme les gicleurs, les filtres et les joints.

### 2.4 Vêtements de travail / équipement de protection personnel (EPP)



Le port de vêtements de protection adéquats et conformes aux règlements est obligatoire. Ils doivent protéger toutes les parties du corps d'un contact avec les produits d'aspersion et des objets violemment projetés – des gants de protection, une protection du visage (par exemple des lunettes de protection), des protections des pieds, des protections corporelles (par exemple un tablier en caoutchouc), et, le cas échéant, un masque respiratoire.

- Les vêtements doivent être appropriés, c'est à dire moulants, mais ils ne doivent pas être gênants.
- Portez des chaussures solides avec une semelle antidérapante, au mieux des chaussures de sécurité.
- Portez des gants de protection avec une face antidérapante.
- Utilisez une protection du visage comme des lunettes de protection.
- Pour des travaux dans des serres, dans des plantes épaisses et hautes, dans des cuvettes ou des tombes, et pour l'emploi de produits d'aspersion dangereux, toujours portez un masque respiratoire.
- En cas de vêtements de travail trempés de produit d'aspersion, les changer immédiatement.
- Lavez régulièrement les vêtements de travail.
- Ne portez aucune écharpe, aucune cravate, aucun bijou et tout autre pièce de vêtement qui pourrait s'accrocher aux buissons ou aux branches.

### 2.5 Du transport de l'appareil

- Pour éviter des dommages et tenir compte des dangers possibles de la circulation, on doit sécuriser l'appareil pour un transport en véhicule contre les chutes et déplacements à l'aide de courroies solides.
- Prohiber tout écoulement de produit d'aspersion. Contrôler l'étanchéité du réservoir à produit d'aspersion et de tout tuyau ou canalisation de liquide d'aspersion. Au mieux préparez l'appareil avant le transport suivant chapitre 6.6.

### 2.6 Avant et pendant le travail

- Avant de commencer le travail, contrôlez le bon état de service de l'appareil entier suivant chapitre 6.8.
- L'étanchéité du réservoir à produit d'aspersion et de tout tuyau ou canalisation de liquide d'aspersion est à contrôler.
- En cas d'irrégularités, de dommages apparents, de fuites ou d'un fonctionnement limité, ne commencez pas le travail mais faites vérifier immédiatement l'appareil par un atelier spécialisé.



- L'appareil ne doit être utilisé que par une seule personne. Aucune autre personne ne doit se trouver dans un rayon de 15 mètres.
- Avant pomper, assurez-vous que la valve à gâchette est fermée. Maintenir la lance d'aspersion en direction d'un espace libre.
- Dans des conditions difficiles, dans des plantations épaisses et hautes, dans des serres, dans des cuvettes ou des tombes, veillez toujours pendant le travail à un renouvellement d'air suffisant.
- Restez toujours à portée de voix d'autres personnes, qui pourraient fournir de l'aide en cas d'urgence.
- Faites des pauses régulièrement.
- Ni manger ni boire pendant des travaux avec des produits d'aspersion.



- Ne fumez pas sur le lieu de travail.
- Le bout de lance ne doit pas être dirigé vers vous ou autres personnes, lorsque vous la démontez.

### 2.7 De la maintenance et des réparations

N'effectuez vous-même que les opérations de maintenance ou les réparations décrites dans ce mode d'emploi. Tous autres travaux sont à réaliser par un atelier spécialisé autorisé.

La remise en état d'appareils modernes ainsi que de leurs composants importants au niveau de la sécurité exige une formation et une qualification spéciale et un atelier disposant d'outils spéciaux et d'appareils de contrôle. Le spécialiste dispose de la qualification, de l'expérience et de l'équipement nécessaires pour vous proposer la solution la moins chère dans chaque cas individuel et il vous apportera de l'aide et des conseils.

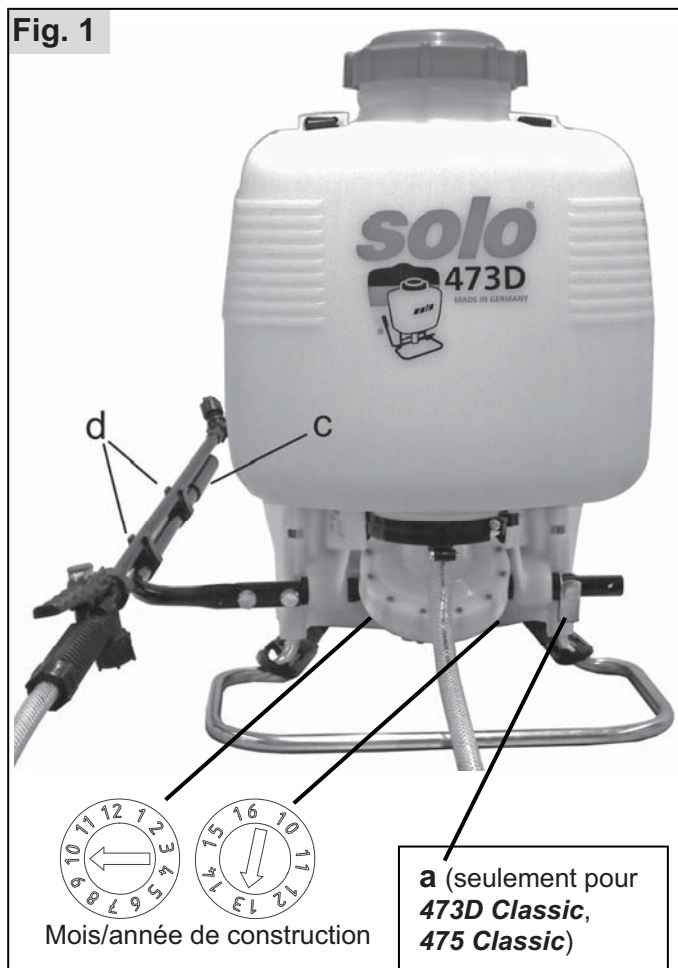


- L'appareil ne doit pas être entretenu, réparé ou entreposé à proximité d'une flamme.
- Lors d'une réparation ou d'un travail de maintenance votre appareil ne doit en aucun cas être sous pression. Pour évacuer la pression du pulvérisateur mettez la lance d'aspersion dans le réservoir à produit d'aspersion ou dans un réservoir de vidange approprié au liquide d'aspersion et actionnez la valve à gâchette jusqu'à ce qu'il ne débite plus de liquide.
- Le tuyau sous pression, la valve à gâchette, la lance d'aspersion et la tête du gicleur ne doivent être démontés qu'en l'absence de pression.
- Pour toutes réparations, n'employer que les pièces de rechange d'origine SOLO.
- On ne doit procéder à aucune modification sur l'appareil, ce qui pourrait nuire à la sécurité et constituer un danger de blessure !

## 3 Préparation

### 3.1 Montage

Pour des raisons d'emballage, ce pulvérisateur à dos n'est pas encore complètement monté. L'appareil ne doit être mis en service que complètement assemblé !



(représentation schématique / attirail selon la version)

Le levier de pompage (c) peut être vissé à droite ou à gauche.

#### Montage du levier :

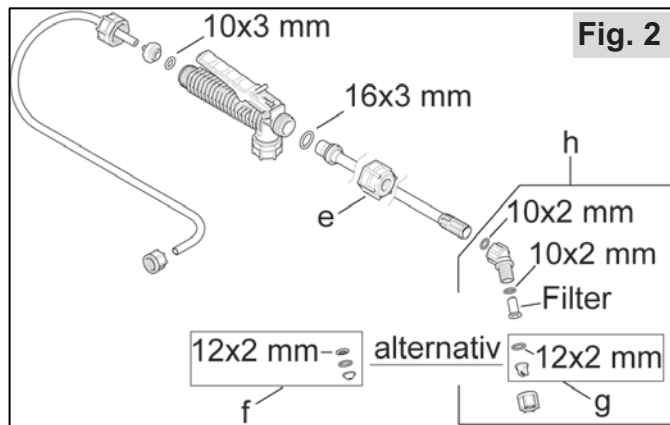
voir "Mode d'assemblage : Levier de pulvérisateur"

#### Bride de sécurité (a) pour 473D Classic et 475 Classic :

Le pulvérisateur est pré monté à l'usine pour le montage du levier de pompage à gauche (en regardant les inscriptions sur le réservoir, Fig. 1). Si le levier doit être monté de l'autre côté, la bride de sécurité (a) doit, en conséquence, être démontée et remontée du côté opposé.

#### Montage de la lance d'aspersion :

- Monter l'écrou raccord (e) tout droit et serrer la lance d'aspersion avec le joint circulaire (16x3 mm) à la main à la valve à gâchette. Ne pas utiliser d'outil pour le serrage !
- Serrer la tête du gicleur (h) avec le joint circulaire (10x2 mm) à la main à la lance d'aspersion. Ne pas utiliser d'outil !



- Si elle n'est pas utilisée, la lance se fixera dans les pattes de fixation (d).

#### Montage du manomètre

(Accessoire No. de cde. : 49 00 356) :

- Dévisser le capuchon noir de la valve à gâchette.
- Monter l'écrou raccord noir fourni avec le jeu d'accessoires du manomètre sur la valve à gâchette.
- Insérer le joint torique dans l'écrou raccord puis serrer le manomètre à la main dans l'écrou raccord. Ne pas utiliser d'outil pour le serrage !

### 3.2 Gicleurs d'aspersion, filtre et tamis de remplissage

En standard, l'appareil est livré avec un gicleur rouge à jet plat 04-F110 monté en usine. Débit : voir chapitre 12

Dans la partie coudée avant le gicleur d'aspersion, est inséré un filtre (Fig. 2, largeur de maille du filtre : 0,8 mm, no. de cde. : 40 74 922 25).

Dans la tubulure de remplissage est inséré un tamis de remplissage (largeur de maille du tamis : 2,0 mm, no. de cde. : 42 00 166 25).

Seuls les gicleurs d'aspersion indiqués dans le chapitre 12 ainsi que le filtre d'origine et le tamis de remplissage origine ci-dessus, doivent être employés dans ce pulvérisateur à dos. Remplacer les gicleurs d'aspersion et le filtre : voir chapitre 6.3



### 3.3 Lance de laiton pour les arbres

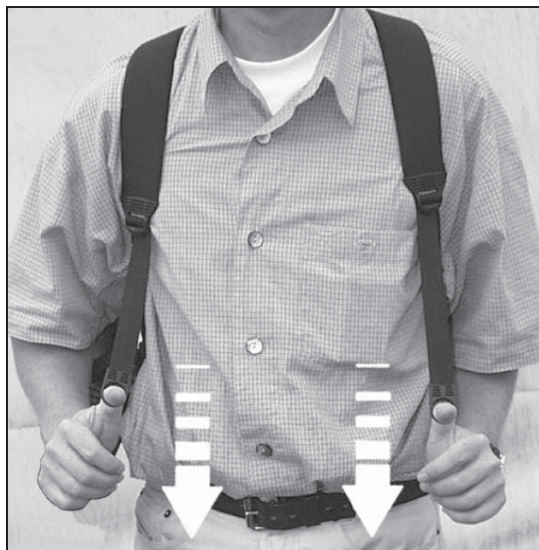
Pour le traitement des arbustes et arbres plus élevés, vous pouvez obtenir dans la gamme des accessoires, une lance en laiton de 1,50 m (no. de cde. : 49 00 528).

### 3.4 Sangles d'épaule

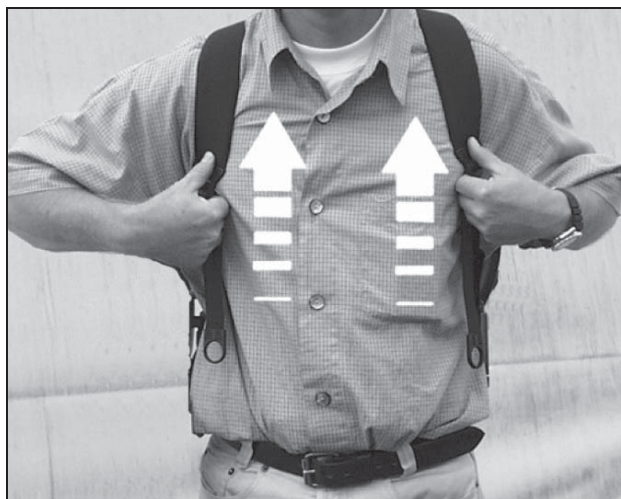
Enclenchez les sangles sur les deux côtés du cadre et prenez le pulvérisateur à dos sur le dos.

Les sangles d'épaule sont réglable à la longueur voulue à l'aide de curseurs à serrage.

En tirant les extrémités des deux sangles, les sangles d'épaule seront tendues.




En relâchant les deux curseurs à serrage, les sangles d'épaule seront de nouveau desserrées.



### 3.5 Test de fonctionnement

Au début de chaque période d'aspersion et en cas d'utilisation fréquente au moins une fois par mois, il faut effectuer un test de fonctionnement suivant chapitre 6.1 pour contrôler l'appareil entier.

## 4 Introduction du produit d'aspersion et remplissage du réservoir à produit

 Pour manipuler des produits d'aspersion, respectez absolument les consignes de sécurité de ce mode d'emploi (particulièrement chapitre 2.3) ainsi que les conseils du fabricant du produit.

#### Volumes de liquide :

Déterminez les mélanges à asperger suivant les prescriptions des fabricants.

Choisir les quantités selon vos besoins effectifs.

#### Préparation des liquides d'aspersion :

Ne préparer des liquides d'aspersion que dans des espaces libres, jamais dans des locaux d'habitation, des étables ou des entrepôts de denrées alimentaires ou de nourriture pour bétail.

Ne mélangez jamais le produit d'aspersion directement dans le réservoir à produit d'aspersion.

Produits d'aspersion sous forme de poudre :

- Mettre le produit d'aspersion dans un récipient séparé, et non dans le réservoir à produit !
- Bien mélanger – et alors seulement l'introduire dans le réservoir à produit d'aspersion.
- Bien mélanger la mixture dans le réservoir à l'aide de la lance d'aspersion.

Produits d'aspersion liquides :

- Remplir 1/4 du réservoir à produit d'aspersion avec de l'eau propre.
- Prémélanger avec de l'eau propre le produit à asperger dans un récipient séparé en suivant les indications de son fabricant.
- Transvaser ce produit à asperger dilué dans le réservoir à produit d'aspersion.
- Compléter avec les volumes d'eau propre recommandés par le fabricant du produit.
- Bien mélanger la mixture dans le réservoir à l'aide de la lance d'aspersion.

Si vous employez des produits à asperger, élaborés à partir de plantes, il vous faudra veiller à filtrer le liquide avant remplissage.

### Remplir le réservoir à produit d'aspersion :

Lors du remplissage il convient d'utiliser le tamis de remplissage origine (inséré dans la tubulure de remplissage) et de contrôler au fur et à mesure le niveau de remplissage.

Évitez la liaison directe entre le tuyau de remplissage et le contenu du réservoir à produit d'aspersion.

Sur le côté du réservoir à produit d'aspersion, se trouvent des marquages pour définir le volume de remplissage. Pour un bon fonctionnement, ne pas remplir de produit au-delà de la marque supérieure (capacité maximale).

Il faut prohiber tout débordement du réservoir à produit d'aspersion, les pollutions des eaux publiques, des eaux de pluie et des conduites d'eaux usées.

Eponger immédiatement un produit renversé.



### Marquage du contenu du réservoir à produit :

Sur le réservoir à produit d'aspersion, appliquer l'autocollant du contenu correspondant : herbicide, fongicide ou insecticide

La désignation du produit d'aspersion employé doit être apposée sur l'appareil et actualisée après chaque changement du produit d'aspersion.

### ATTENTION !

Ne jamais remplir le réservoir à produit d'aspersion avec des produits d'aspersion différents. Si vous changez le produit d'aspersion, nettoyez soigneusement le réservoir et toutes les parties conductrices de liquide, puis rincez-les abondamment à l'eau propre.

Pour le nettoyage, nous vous recommandons le nettoyant pour appareils phytosanitaires SOLO (flacon doseur de 500 ml, no. de cde. : 49 00 600).

Ne jamais utiliser des produits d'entretien agressifs ou qui contiennent des acides ou des solvants (tel que l'essence).

## 5 Utilisation du pulvérisateur à dos



En utilisant le pulvérisateur, respectez les consignes de sécurité.

Avant chaque début de travail, contrôlez le bon état de service de l'appareil entier suivant chapitre 6.8.

### 5.1 Aspersion

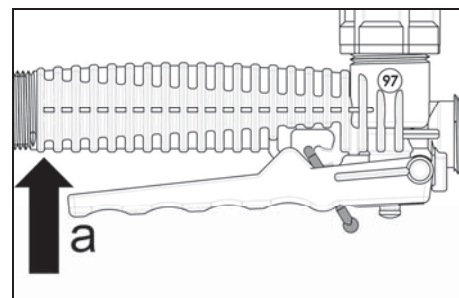
- Lors de la pulvérisation du produit d'aspersion, prendre toutes les mesures qui s'imposent et observer les procédures inhérentes afin de minimiser une libération accidentelle sur d'autres surfaces et d'empêcher toute contamination de l'environnement.
- En aspergeant, on ne doit avancer qu'avec une extrême prudence.
- Ne pas se servir de l'appareil par vent ou sous la pluie, pour éviter un éparpillement du produit d'aspersion.
- Avant de commencer à travailler, vérifiez la direction du vent et choisissez un sens de pulvérisation dans la direction du vent et opposé à l'utilisateur.
- Pulvérisez de préférence le matin ou le soir, aux heures plutôt dépourvues de vent.
- Veillez aussi à n'humidifier que ce qui doit vraiment l'être.
- Ne pas asperger en direction de personnes, d'animaux, de portes ou fenêtres ouvertes, d'automobiles et de tout ce qui pourrait être endommagé par des produits chimiques.
- Employez un gicleur d'aspersion adapté à votre application.  
Gicleurs compatibles : voir chapitre 12
- Durant la pulvérisation, veiller à une répartition homogène et à une application homogène du produit d'aspersion sur les surfaces à traiter.

### Pomper et asperger :

Amorcez la pompe en actionnant rapidement le levier à main.

Tenir la lance à la main au niveau de la valve à gâchette.

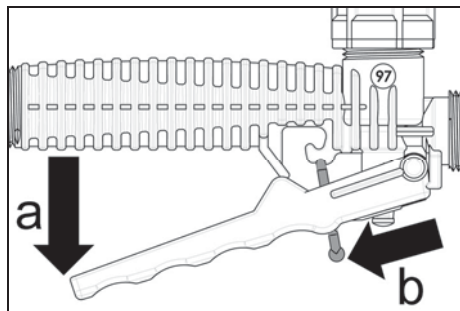
Pour asperger, actionner la valve à gâchette manuellement (a).



Le relâchement de la gâchette interrompt le processus d'aspersion.

Pour éviter des aspersion involontaires, on peut bloquer la valve à gâchette en position de repos à l'aide de la goupille rouge.

Pour ce faire, écartez légèrement la valve à gâchette (a) et engager la goupille (b).



Après avoir desserré l'écrou raccord (Fig. 2, e), la lance peut tourner dans la valve à gâchette. Cette fonction est utile pour les applications en dessous des feuilles.

En cas de pulvérisation incorrecte du produit d'aspersion, il y a danger de contamination ou de détérioration du gicleur ou du filtre. Le cas échéant, le gicleur et le filtre doivent être nettoyés ou remplacés.

Nettoyage : voir chapitre 6.6

Remplacer le gicleur d'aspersion et le filtre : voir chapitre 6.3

## 5.2 Restes de produit / terminer une séance d'aspersion

Dès que, pendant le travail avec le pulvérisateur, de l'air est également expulsé du gicleur (création de nappes de brouillard), la séance d'aspersion doit être terminée. Le réservoir à produit d'aspersion ne contient alors plus qu'un volume résiduel de moins de 200 ml. Si vous ne voulez pas rajouter de produit ou désirez cesser l'aspersion, diluez ce reliquat avec deux litres d'eau propre et l'épandez sur les surfaces traitées.

A la fin du travail, préparer l'appareil pour entreposage suivant chapitre 6.6, se laver soigneusement le visage et les mains à l'eau savonneuse, ôter les vêtements de travail et les laver régulièrement.

## 6 Maintenance, nettoyage et entreposage

### 6.1 Test de fonctionnement

Au moins au début de chaque période d'aspersion et en cas d'utilisation fréquente au moins une fois par mois, il faut effectuer un test de fonctionnement avec de l'eau propre pour vérifier les points suivants :

- l'étanchéité de toutes les pièces de l'appareil sous la pression maximale admissible, la valve à gâchette étant ouverte et fermée
- le bon fonctionnement de tous les organes fonctionnels (valve à gâchette, levier de pompage)
- la précision de dosage et de répartition de tous les gicleurs d'aspersion utilisés par déterminer le débit d'aspersion suivant chapitre 6.2

En cas d'irrégularités, de fuites, de dommages apparents ou de fonctionnement limité, ne commencez pas le travail mais faites vérifier immédiatement l'appareil par un atelier spécialisé.

### 6.2 Contrôler les gicleurs et le filtre par déterminer le débit d'aspersion

Remplissez l'appareil d'eau propre jusqu'à hauteur maximale, mettez-le en marche et aspergez pendant une minute pile avec une pression de service de 2 bar. Puis mesurez le volume d'eau nécessaire à un remplissage jusqu'à hauteur maximale. Votre mesure est le débit de l'appareil en l/min à la pression utile choisie.

Le débit ne doit pas s'écarter de plus de 10 % de la valeur donnée au chapitre 12.

Si la mesure est trop petite, cela peut être dû aux dépôts dans le gicleur ou dans le filtre. Nettoyez les pièces et recommencez la vérification. Si la mesure est trop grande, cela peut être la conséquence d'une usure ou d'un endommagement du gicleur d'aspersion.

Pendant ce contrôle des gicleurs, regardez également si le gicleur produit une aspersion régulière en éventail.

Si le débit d'aspersion est trop faible, même après le nettoyage du gicleur et du filtre ou en cas d'usure ou de détérioration du gicleur ou du filtre, le gicleur et / ou le filtre doivent être remplacés par des pièces de rechange d'origine SOLO.

Remplacer le gicleur d'aspersion et le filtre : voir chapitre 6.3



### 6.3 Remplacer le gicleur d'aspersion et le filtre

Seuls les gicleurs d'aspersion indiqués dans le chapitre 12 ainsi que le filtre d'origine (no. de cde. : 40 74 922 25, largeur de maille du filtre : 0,8 mm) doivent être employés dans ce pulvérisateur à dos.

Lors du remplacement du gicleur ou du filtre votre appareil ne doit en aucun cas être sous pression. Pour évacuer la pression du pulvérisateur mettez la lance d'aspersion dans le réservoir à produit d'aspersion ou dans un réservoir de vidange approprié au liquide d'aspersion et actionnez la valve à gâchette jusqu'à ce qu'il ne débite plus de liquide.

#### Remplacer le gicleur d'aspersion ou le filtre :

- Nettoyer la tête de gicleur avec de l'eau propre.
- Dévisser la tête de gicleur (Fig. 2).
- Nettoyer les joints, le filtre et le gicleur avec de l'eau propre et une brosse douce.  
Ne pas souffler dans le gicleur avec la bouche !  
Ne pas nettoyer les gicleurs avec un objet dur !
- Remplacer le gicleur par un gicleur neuf ou remplacer le filtre par un filtre neuf.
- Revisser les pièces détachées de la tête de gicleur (Fig. 2).

### 6.4 Graisser le joint du capuchon

Si le couvercle du réservoir à produit d'aspersion est difficile à ouvrir ou à fermer, graisser légèrement le joint en caoutchouc avec de la graisse silicone.

### 6.5 Graisser la manchette et le piston (seulement pour 425 Classic)

Lorsque le dispositif de pompe a été démonté ou lorsqu'il s'agit de mettre en place une manchette de piston, neuve, veillez à enduire d'une graisse résistante à l'eau, aussi bien la manchette que le piston lui-même.

### 6.6 Vidange du réservoir à produit d'aspersion et nettoyage des parties en contact avec le produit d'aspersion

Vider le réservoir à produit d'aspersion, toutes les parties en contact avec le produit d'aspersion et le tamis de remplissage chaque jour après usage et surtout à la fin de la période d'aspersion et bien les rincer à l'eau propre.

Les restes de liquide d'aspersion peuvent provoquer une certaine corrosion qui conduit à une dégradation de l'appareil. Prêter une attention particulière aux pièces d'usure comme les gicleurs, les filtres ou les joints.

Suivre les consignes de nettoyage du mode d'emploi des produits d'aspersion.

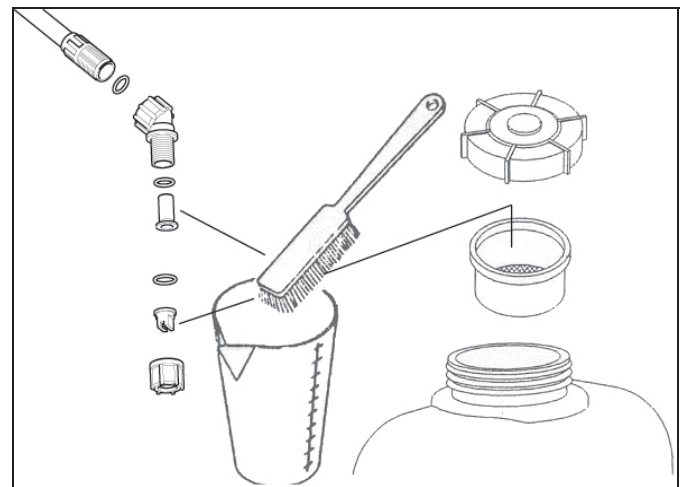
Pour le nettoyage, nous recommandons le nettoyant d'appareils phytosanitaires SOLO (flacon-doseur de 500 ml, no. de cde. : 49 00 600).

Ne jamais utiliser des produits d'entretien agressifs ou qui contiennent des acides ou des solvants (tel que l'essence).

Après nettoyage, laisser sécher le réservoir à produit d'aspersion en position ouverte.

#### Nettoyer le gicleur d'aspersion, le filtre et le tamis de remplissage:


- Pour évacuer la pression du pulvérisateur mettez la lance d'aspersion dans le réservoir à produit d'aspersion ou dans un réservoir de vidange approprié au liquide d'aspersion et actionnez la valve à gâchette jusqu'à ce qu'il ne débite plus de liquide.
- Nettoyer la tête de gicleur avec de l'eau propre.
- Dévisser la tête de gicleur (Fig. 2).
- Nettoyer les joints, le filtre, le gicleur et le tamis de remplissage avec de l'eau propre et une brosse douce.  
Ne pas souffler dans le gicleur avec la bouche !  
Ne pas nettoyer les gicleurs avec un objet dur !
- Revisser les pièces détachées de la tête de gicleur (Fig. 2).



### 6.7 Inactivité et entreposage

Préparer l'appareil pour entreposage suivant chapitre 6.6.

Conserver l'appareil à l'abri de l'influence directe des rayons de soleil et dans un endroit sûr, sec et hors-gel à une température ambiante inférieure à 35 °C.

 Il ne doit pas y avoir de feux ouverts ou assimilés à proximité.

Interdire l'usage non-autorisé – particulièrement aux enfants.



## 6.8 Plan de maintenance

|  |  | Avant de commencer le travail | Après le travail | En cas de changement du liquide d'aspersion | En cas de besoin | Mensuel | Annuellement ou au début de la période d'aspersion | Après démontage du dispositif de pompe et après montage d'une nouvelle manchette de piston |
|--|--|-------------------------------|------------------|---|------------------|---------|--|--|
| Pulvérisateur à dos                                      | Contrôler le bon état de service de l'appareil entier : <ul style="list-style-type: none"> <li>• contrôle visuel de l'appareil</li> <li>• contrôler l'étanchéité de toutes les pièces de l'appareil (sous la pression maximale admissible, la valve à gâchette étant ouverte et fermée)</li> <li>• contrôler le bon fonctionnement de tous les organes fonctionnels (valve à gâchette, levier de pompage)</li> </ul> | X                             |                  |   |                  |         |  |  |
| Tuyaux et leur serrage                                   | Contrôle visuel  | X                             |                  |   |                  |         |  |  |
| Liquide d'aspersion                                      | Contrôle visuel  | X                             |                  |   |                  |         |  |  |
|  | Nettoyer (chapitre 6.6)  |                               | X                | X   |                  |         |  |  |
| Gicleurs et filtre                                       | Nettoyer (chapitre 6.6)  |                               | X                | X   | X                |         |  |  |
|  | Test de fonctionnement pour contrôler les gicleurs et le filtre par déterminer le débit d'aspersion (chapitre 6.2)<br>X*: Un test de fonctionnement mensuel est uniquement requis en cas d'utilisation fréquente.  |                               |                  |   | X                | X*      | X*   |  |
| Tamis de remplissage                                     | Contrôle visuel  | X                             |                  |   |                  |         |  |  |
|  | Nettoyer (chapitre 6.6)  |                               | X                | X   | X                |         |  |  |
| Joint du capuchon  | Graisser (chapitre 6.4)  |                               |                  |   | X                |         | X  |  |
| Manchette et piston (seulement pour <b>425 Classic</b> ) | Graisser (chapitre 6.5)  |                               |                  |   |                  |         |  | X  |

En cas d'irrégularités, de fuites, de dommages apparents ou de fonctionnement limité, ne commencez pas le travail mais faites vérifier immédiatement l'appareil par un atelier spécialisé.

En cas de question, veuillez vous adresser à votre revendeur spécialisé.

## 7 Données techniques

| Modèle   | 425 Classic  | 475 Classic      | 473 D Classic |
|--|--|------------------|---------------|
| Réservoir à produit d'aspersion:<br>volume nominal ("Total Vol." <sup>1</sup> ) l            |  | 16               | 12            |
| capacité maximale ("max. Vol." <sup>1</sup> ) l  |  | 15               | 10            |
| Reliquat, en deçà duquel l'appareil n'a plus un fonctionnement régulier ml                   | < 200  |                  |               |
| Système de pompe   | Pompe à piston   | Pompe à membrane |               |
| Pression de service admiss. ("P max." <sup>1</sup> )   | 4 bar  |                  |               |
| Capacité corps de pompe l  | 1,3  |                  |               |
| Cylindrée cm <sup>3</sup>  | 80   |                  |               |
| Température de service admiss. ("T max." <sup>1</sup> ) °C                                   | 0–40   |                  |               |
| Lance d'aspersion (matériel : PVC) : longueur mm   | 500  |                  |               |
| Tuyau sous pression : longueur mm  | 1.300  |                  |               |
| Gicleur d'aspersion standard<br>no. de cde.  | Gicleur à jet plat 04-F110, rouge<br>40 74 263               |                  |               |
| Débit maximal ("max." <sup>1</sup> )<br>(avec gicleur d'aspersion standard et à 4 bar) l/min | 1,85   |                  |               |
| Gicleur alternative<br>(inclus dans la contenu de la livraison) no. de cde.                  | Gicleur à cône creux 1,4 mm Ø, noir<br>40 74 755 + 40 74 756 |                  |               |
| Filtre : largeur de maille du filtre mm<br>no. de cde.                                       | 0,8<br>40 74 922 25  |                  |               |
| Tamis de remplissage : largeur de maille du filtre mm<br>no. de cde.                         | 2,0<br>42 00 166 25  |                  |               |
| Poids (prêt à servir) :  |  |                  |               |
| réservoir à produit d'aspersion vide ("m net." <sup>1</sup> ) kg                             | 4,4  | 4,6              | 4,2           |
| réservoir rempli jusqu'à max. ("m max." <sup>1</sup> ) kg                                    | 19,4   | 19,6             | 14,2          |
| Dimensions :   |  |                  |               |
| (sans lance ni tuyau,<br>leviex de pompage) hauteur mm                                       | 520  |                  | 540           |
| largeur mm   | 370  |                  | 360           |
| profondeur mm  | 240  |                  | 230           |




<sup>1</sup> Indications sur la plaque signalétique

## 8 Plaque signalétique



- a:** Nom et adresse du fabricant
- b:** Désignation du produit
- c:** Désignation du type
- d:** Numéro de série
- e:** Mois / année de construction
- f:** Poids (prêt à servir, réservoir à produit d'aspersion vide)
- g:** Poids (prêt à servir, réservoir à produit d'aspersion rempli jusqu'à max.)
- h:** Capacité maximale du réservoir à produit d'aspersion
- i:** Volume nominal du réservoir à produit d'aspersion
- j:** Pression de service admiss.
- k:** Température de service admiss.
- l:** Débit maximal (avec gicleur d'aspersion standard et à la pression de service max.)

## 9 Les différents types de gicleurs

| Désignation  | No. de cde.                                       | Débit<br>l/min                                   | Pression<br>bar          | Angle<br>de pulv. | Usage  |
|--|---|--|--------------------------|-------------------|--|
| Gicleur à cône creux<br>1 mm Ø, gris,<br>matériau POM **   | 40 74 758<br>+ 40 74 756                          | 0,40<br>0,55                                     | 1,0<br>2,0               | 50–70°            | Pour le traitement des<br>arbustes, buissons et arbres<br><br>                                |
| Gicleur à cône creux<br>1,4 mm Ø, noir,<br>matériau POM *  | 40 74 755<br>+ 40 74 756                          | 0,64<br>0,91<br>1,11                             | 1,0<br>2,0<br>3,0        | 50–70°            |  |
| Gicleur à cône creux<br>1,8 mm Ø, bleu,<br>matériau POM ** | 40 74 726<br>+ 40 74 756                          | 0,88<br>1,25<br>1,53                             | 1,0<br>2,0<br>3,0        | 50–70°            |  |
| Gicleur DT 1,0<br>jaune **                                 | 40 74 385   | 0,46<br>0,65<br>0,80<br>0,93                     | 1,0<br>2,0<br>3,0<br>4,0 | 105°              | Essentiellement pour la<br>pulvérisation d'herbicides à<br>faible pression d'éjection<br><br> |
| Gicleur DT 2,0<br>rouge **                                 | 40 74 386   | 0,91<br>1,29<br>1,60<br>1,85                     | 1,0<br>2,0<br>3,0<br>4,0 | 105°              |  |
| Gicleur DT 2,5<br>marron **                                | 40 74 514   | 1,14<br>1,61<br>2,01<br>2,32                     | 1,0<br>2,0<br>3,0<br>4,0 | 110°              |  |
| Buse réglable **   | 49 00 206<br>(laiton)<br>49 00 525<br>(plastique) | 0,44–1,10<br>0,55–1,45<br>0,66–1,75<br>0,75–1,95 | 1,0<br>2,0<br>3,0<br>4,0 |                   |  |
| Gicleur à jet plat<br>015-F80, vert **                     | 40 74 504   | 0,35<br>0,49<br>0,60<br>0,69                     | 1,0<br>2,0<br>3,0<br>4,0 | 80°               | Pulvérisation de surface et<br>de cultures en lignes<br><br>                                |
| Gicleur à jet plat<br>02-F80, jaune **                     | 40 74 501   | 0,46<br>0,65<br>0,80<br>0,92                     | 1,0<br>2,0<br>3,0<br>4,0 | 80°               |  |
| Gicleur à jet plat<br>03-F80, bleu **                      | 40 74 506   | 0,69<br>0,98<br>1,20<br>1,39                     | 1,0<br>2,0<br>3,0<br>4,0 | 80°               |  |
| Gicleur à jet plat<br>04-F110, rouge *                     | 40 74 263   | 0,92<br>1,31<br>1,60<br>1,85                     | 1,0<br>2,0<br>3,0<br>4,0 | 110°              |  |

\* Équipement de série

\*\* Accessoires

## 10 Pièces d'usure

Différentes pièces sont sujettes à l'usure normale ou due à l'utilisation et doivent être remplacées à temps, si nécessaire.

Les pièces d'usure indiquées ci-dessous ne sont pas couvertes par la garantie du fabricant :

- toutes pièces en caoutchouc en contact avec le produit d'aspersion
- gicleur
- filtres
- joints

## 11 Garantie

Nous garantissons une qualité irréprochable et prenons en charge les frais d'amélioration occasionnés par un remplacement de pièces défectueuses en cas de défaut du matériau ou de la fabrication survenant durant la période de garantie.

Notez que certains pays possèdent des conditions de garantie particulières. En cas de doute, interrogez votre revendeur. En tant que vendeur du produit, il est responsable de la garantie.

Nous ne pouvons assurer de garantie pour les dommages engendrés par les causes suivantes, merci de votre compréhension :

- Non-respect du manuel d'utilisation.
- Travaux de maintenance et de nettoyage négligés.
- Usure due à une utilisation normale (notamment : joints, membranes, coupelles, gicleurs et filtres).
- Utilisation d'outils de travail non autorisés.
- Emploi de la force, mauvais traitement, abus ou accident.
- Intervention de personnes non qualifiées ou tentatives de réparation non professionnelles.
- Modifications non autorisées de l'appareil.
- Utilisation de pièces de rechange non adaptées ou non originales qui ont causé le dommage.
- Utilisation de produit inapproprié dans le réservoir à produit d'aspersion
- Dommages imputables aux conditions d'utilisation dans le cadre de la location.


Les travaux de nettoyage, d'entretien et de réglage ne sont pas reconnus comme des prestations de garantie.

Tous les travaux de garantie doivent être réalisés par le distributeur spécialisé agréé par nous.



## Manual de instrucciones

Traducción del manual original

 **¡Atención!**  
Es indispensable leer con mucha atención las instrucciones de manejo antes de utilizarla por primera vez. ¡Preste especial atención a las recomendaciones de seguridad!

Para mantener el buen funcionamiento y capacidad de este equipo durante mucho tiempo debe seguir en todo momento estas instrucciones de operación y mantenimiento.

Su distribuidor estará encantado de atender cualquier consulta que tenga.

### Declaración de conformidad CE

La declaración de conformidad CE en una hoja adjunta separada forma parte integrante del presente manual de instrucciones.

### Requisitos nacionales

El pulverizador de mochila puede estar sometidas a requisitos nacionales de inspecciones regulares por parte de organismos designados al efecto, según lo previsto en la Directiva 2009/128/CE<sup>1</sup>.

### Embalaje y eliminación de residuos

Guarde el embalaje original como protección contra daños de transporte o para el caso que deba ser enviado o transportado.

Si no se necesita el material de embalaje, este debe ser desechado según las correspondientes regulaciones locales.

Los materiales de embalaje de cartón son materias primas y por lo tanto reutilizables o reciclables.

Una vez transcurrido el estado de funcionamiento, el aparato debe ser desechado según las correspondientes regulaciones locales.

<sup>1</sup> Directiva 2009/128/CE del Parlamento Europeo y del Consejo, de 21 de octubre de 2009, por la que se establece el marco de la actuación comunitaria para conseguir un uso sostenible de los plaguicidas

## Símbolos

En este manual y en el aparato se muestran los siguientes símbolos:



¡Lea atentamente el manual del usuario!



¡PELIGRO!  
El incumplimiento de las instrucciones puede causar lesiones mortales.



Usar ropa de protección prescrita.



Llevar puestos guantes de protección.



Usar protección facial (p.ej. gafas de protección).



Usar máscara protectora de las vías respiratorias.



Prohibido fumar.



Prohibido encender fuego.



Distancia mínima de otras personas: 15 m



Mes de construcción



Año de construcción

Con el fin de seguir mejorando el aparato, se reservan el derecho a introducir modificaciones en los artículos incluidos en la entrega en cuanto a la forma, la técnica y la presentación.

De las instrucciones y las imágenes incluidas en este manual no se deriva ningún derecho a reclamación.

## Índice

|   |           |
|---|-----------|
| <b>1 Elementos incluidos en el suministro.....</b>  | <b>3</b>  |
| <b>2 Normas de seguridad .....</b>  | <b>4</b>  |
| 2.1 <i>Uso según lo previsto / los ámbitos de aplicación</i>  | 4         |
| 2.2 <i>Indicaciones generales de seguridad</i>  | 4         |
| 2.3 <i>Funcionamiento seguro con líquidos de rociado</i>  | 5         |
| 2.4 <i>Ropa de trabajo / equipo de protección personal</i>  | 5         |
| 2.5 <i>Transporte del equipo</i>  | 6         |
| 2.6 <i>Medidas previas al trabajo y posteriores al mismo</i>  | 6         |
| 2.7 <i>Mantenimiento, reparación y almacenaje</i>   | 6         |
| <b>3 Medidas de preparación del trabajo.....</b>  | <b>7</b>  |
| 3.1 <i>Ensamblaje</i>   | 7         |
| 3.2 <i>Tobera de rociado, filtro y tamiz de llenado</i>   | 7         |
| 3.3 <i>Tubo de rociado árbol</i>  | 8         |
| 3.4 <i>Correas de transporte</i>  | 8         |
| 3.5 <i>Prueba de funcionamiento</i>   | 8         |
| <b>4 Preparar el líquido de rociado e cargar el depósito de líquido .....</b>                               | <b>8</b>  |
| <b>5 Uso del pulverizador de mochila .....</b>  | <b>9</b>  |
| 5.1 <i>Rociadura</i>  | 9         |
| 5.2 <i>Cantidad residual del medio de rociado / finalización del proceso de rociado</i>                     | 10        |
| <b>6 Mantenimiento, limpieza y almacenaje .....</b>   | <b>10</b> |
| 6.1 <i>Prueba de funcionamiento</i>   | 10        |
| 6.2 <i>Comprobación de las toberas de rociado y del filtro midiendo el caudal de rociado</i>                | 10        |
| 6.3 <i>Cambiar la tobera de rociado y el filtro</i>   | 10        |
| 6.4 <i>Engrasar la junta de la tapadera</i>   | 11        |
| 6.5 <i>Engrasar el manguito y el pistón (sólo para <b>425 Classic</b>)</i>                                  | 11        |
| 6.6 <i>Vaciado del depósito de líquido y limpieza de los componentes que transportan líquido de rociado</i> | 11        |
| 6.7 <i>Puesta fuera de servicio y almacenaje</i>  | 11        |
| 6.8 <i>Plan de mantenimiento</i>  | 12        |
| <b>7 Datos técnicos.....</b>  | <b>13</b> |
| <b>8 Placa de modelo .....</b>  | <b>13</b> |
| <b>9 Resumen de las toberas de rociado.....</b>   | <b>14</b> |
| <b>10 Piezas de desgaste .....</b>  | <b>15</b> |
| <b>11 Garantía.....</b>   | <b>15</b> |

### 1 Elementos incluidos en el suministro

- Aparato básico con grifo de cierre premontada en la manguera de presión
- Tubo de rociado
- Tobera de rociado con O-Ring (10x2 mm)
- Tapadero del depósito de líquido
- Palanca de mana con todas las piezas necesarias para el montaje
- Correas de transporte
- Tobera de rociado alternativa con junta correspondiente
- Pegatina por el contenido del depósito: herbicidas, funguicidas e insecticidas
- Este manual del usuario, la declaración de conformidad CE en una hoja adjunta separada

## 2 Normas de seguridad

### 2.1 Uso según lo previsto / los ámbitos de aplicación

- Este pulverizador de mochila sólo debe utilizarse para rociar con productos fitosanitarios, parasiticidas y herbicidas permitidos, líquidos, así como abonos líquidos disponibles en comercios autorizados y para dispersar agua limpia.
- Tenga presentes las instrucciones del fabricante de los líquidos de rociado.
- Recomendamos utilizar solo líquidos de rociado aprobados por las respectivas autoridades locales competentes para las aplicaciones mencionadas anteriormente.
- Este pulverizador de mochila sólo debe utilizarse en el cultivo agrícola, las escuelas-taller de cultivo de árboles madereros y la industria forestal, frutales, cultivo de vino, verduras, en la casa y el jardín, y en horticultura con una ventilación y evacuación de aire suficiente.
- ¡Queda excluido cualquier otra finalidad de uso como, por ejemplo, rociar laca o pintura o para dispensar otros medios que los líquidos arriba mencionados! En particular, no se pueden dispensar líquidos agresivos, ácidos o con contenido de disolventes, desinfectantes ni medios impregnantes.
- No utilice líquidos a más de 40 °C.
- Para poder examinar el usuario la resistencia del material, eventualmente en cooperación con el productor del líquido, ofrecemos sobre demanda los materiales sados con el pulverizador.

### 2.2 Indicaciones generales de seguridad



Lea atentamente este manual de instrucciones antes de poner en funcionamiento el aparato por primera vez y archívalo en un lugar seguro. Utilice este aparato prestando especial precaución.

Si no cumple las instrucciones de seguridad puede correr peligro de muerte. Asimismo deberá cumplir la normativa de prevención de accidentes de las asociaciones técnicas aplicables.

Si desobedece las indicaciones de seguridad, uso o mantenimiento será responsable de los daños y consecuencias debidas a ello.

El manual del usuario deberá estar siempre accesible en el lugar de utilización del aparato. Este manual deberá ser leído por todas las personas que deban trabajar con y en el aparato (también para realizar el mantenimiento, la conservación y puesta a punto del mismo).

- Si esta es la primera vez que utiliza este tipo de aparato, solicite a un distribuidor especializado SOLO que le aclare y enseñe cómo funciona de manera segura.
- Los niños y menores de 18 años sólo podrán utilizar este aplicador de líquidos de rociado bajo supervisión.
- Mantenga a personas y animales siempre alejados del área de trabajo. Nunca dirija la tobera de rociado en la dirección de otras personas, animales u objetos que puedan sufrir lesiones o daños. Tenga presente que debido a la gran velocidad a la que sale la tobera de rociado también pueden salir disparados otros objetos a gran velocidad y ello puede representar un peligro. El usuario es responsable de los peligros o accidentes que puedan causar daños o lesiones a otras personas y objetos de su propiedad.
- Este aparato sólo debe prestarse o entregarse a personas que estén familiarizadas con el uso de este tipo de aparato y que hayan leído las instrucciones de uso del mismo. Entregue siempre este manual del usuario junto con el aparato.
- Durante el trabajo con el aparato, usted deberá encontrarse en buenas condiciones, descansado y en buen estado de salud. No trabaje con el dispositivo si está fatigado o enfermo.
- No debe utilizar este aparato bajo la influencia del alcohol, las drogas o los medicamentos, los cuales pueden influir en la capacidad de reacción.
- No realice modificaciones en los dispositivos de seguridad y componentes del aparato.
- El aparato sólo puede ser utilizado encontrándose éste en fiable estado de funcionamiento. El aparato deberá revisarse antes de cada uso conforme al capítulo 6.8.
- Recambie las piezas dañadas inmediatamente. Utilice para ello solamente piezas originales SOLO.
- Sólo deben utilizarse accesorios y componentes suministrados y autorizados expresamente para su instalación por nosotros.
- El funcionamiento fiable y la seguridad de su aparato dependen asimismo de la calidad de las piezas de repuesto utilizadas. Utilice exclusivamente piezas originales SOLO. Sólo los componentes originales SOLO proceden de la fabricación del aparato y por este motivo aseguran la más alta calidad del material, conservación de su dimensionado, buen funcionamiento y fiabilidad. Puede adquirir las piezas de repuesto y accesorios SOLO en su distribuidor especializado SOLO.

Éste dispone también de las listas de piezas de repuesto necesarias para registrar los números de los repuestos requeridos y recibe información constante acerca de las mejoras y actualizaciones de detalle disponibles en la oferta de piezas de repuesto. Tenga presente que el uso de piezas de no originales invalida la garantía.

- Si no va a utilizar el aparato debe ponerlo fuera de servicio y protegerlo frente a la manipulación indebida. De este modo se asegurará de que nadie resulte dañado. Prepare el aparato para su almacenaje conforme al capítulo 6.6. Proteja el aparato frente a su manipulación indebida.

### 2.3 *Funcionamiento seguro con líquidos de rociado*

- ¡Debe evitarse la contaminación del medio ambiente, de las tuberías de agua y/o aguas residuales con los líquidos de rociado y productos de limpieza! Mediante procedimientos apropiados y contenedores de recogida debe garantizarse que durante la mezcla, el llenado, la aplicación, el vaciado, la limpieza, el mantenimiento y el transporte no se contamina.
- Los líquidos de rociado y los agentes limpiadores, en ningún caso – ni siquiera al desbordarse durante el llenado – deben verterse a la red de suministro de agua, ni al sistema de canalización público, ni depositarse en terrenos baldíos, aguas naturales o ser eliminado junto con la basura doméstica. Los líquidos de rociado y los agentes limpiador o los residuos de los mismos deben depositarse siempre en un depósito adecuado y en los puestos de reciclaje de residuos químicos domésticos. Solicite información acerca de los puntos de recogida de productos químicos domésticos a la oficina de administración municipal de su localidad.
- Evite el contacto directo con el líquido de rociado. En caso de contacto con los líquidos de rociado peligrosos para la salud, enjuague inmediatamente las partes del cuerpo afectadas con abundante agua limpia, cambie inmediatamente la ropa impregnada con líquido de rociado y buscar inmediatamente asistencia médica.
- Durante la manipulación de líquidos de rociado no debe comer ni beber.
- Si no se encontrara bien durante el trabajo o sintiera un cansancio desmesurado interrumpa la actividad de inmediato. Si este estado persiste acuda al médico de inmediato.
- No permita nunca a los niños o personas no familiarizadas con el uso de líquidos de rociado trabajar con estos medios.
- Antes de cargar un líquido o medio de rociado distinto deberá limpiar el depósito de líquido y todos los componentes que transportan líquido. Rocíe un poco de agua limpia después de

limpiar el depósito de líquido y antes de cargar el nuevo líquido de rociado para eliminar los restos de la bomba y de las mangueras. Así evitará posibles reacciones químicas.

- No utilice el aparato en habitaciones de espacio reducido o cerradas: peligro de envenenamiento. Los dispositivos de inyección de productos fitosanitarios sólo deben utilizarse, por ejemplo, en invernaderos, si se garantiza una suficiente ventilación y evacuación del aire. Los invernaderos en los que se han rociado las plantas deberán marcarse con un distintivo. Sólo se recomienda volver a entrar en ellos después de haberlos ventilado a fondo.
- Al finalizar el trabajo, prepare el aparato para su almacenaje conforme al capítulo 6.6, lávese la cara y las manos con jabón y abundante agua, quítese la ropa de trabajo y lávela periódicamente. Los restos de líquidos de rociado pueden provocar la corrosión y causar daños en el aparato. Preste especial atención a las piezas de desgaste, como las toberas de rociado, los filtros y las juntas.

### 2.4 *Ropa de trabajo / equipo de protección personal*



Utilice la ropa de protección correspondiente al trabajo que se va a realizar conforme a la normativa vigente para evitar el contacto del cuerpo con líquido de rociado y protegerse frente a los objetos que pueden salir despedidos a alta velocidad. Lleve guantes de protección, gafas de protección, botas de trabajo, protección corporal como (p.ej. mandil de goma) o mascarilla.

- La ropa deberá ser apta para el objeto que se le desea dar, es decir, deberá quedar bien ajustada al cuerpo y no representar un obstáculo para el trabajo.
- Lleve calzado resistente con suela antideslizante lo más recomendable es el calzado de seguridad.
- Lleve guantes de protección con superficie de agarre antideslizante.
- Utilizar una protección facial (p.ej. gafas de protección).
- Al trabajar en zonas de flora alta y espesa, en invernaderos, en zanjas o socavones de la parcela y cuando utilice líquidos peligrosos lleve siempre la mascarilla protectora de nariz y boca.
- Si se moja la ropa de trabajo con líquido de rociado cámbiese inmediatamente.
- Lave la ropa de trabajo periódicamente.
- Nunca lleve bufandas o pañuelos al cuello, corbatas, ornamentos ni objetos de vestir similares que puedan quedar atrapados en el enramado o en las astas.



## 2.5 Transporte del equipo

- Para evitar daños y teniendo en cuenta los posibles peligros de circulación, el aparato siempre debe ir asegurado amarrándolo con firmeza durante el transporte en vehículo, para evitar que vuelque o salga despedido.
- Debe proteger el equipo para impedir fugas de líquido de rociado. Compruebe la estanqueidad del depósito de líquido y todas las mangueras y tuberías en contacto con el medio de rociado. Se recomienda antes del transporte preparar el aparato antes del transporte conforme al capítulo 6.6.

## 2.6 Medidas previas al trabajo y posteriores al mismo

- Siempre antes de comenzar a trabajar revise todo el aparato conforme al capítulo 6.8 para comprobar que se encuentra en fiable estado de funcionamiento.
- Compruebe la estanqueidad del depósito de líquido y de todas las mangueras y tuberías en contacto con el medio de rociado.
- Si detecta irregularidades, fugas, daños visibles o fallos de funcionamiento no comience los trabajos, sino que deje envíe el aparato al taller de reparación para que lo revisen.



- El aparato sólo debe ser operado por una persona. No debe permanecer ninguna otra persona a un radio de 15 metros de distancia.
- Antes de bombear procure que el grifo de cierre está cerrado. Oriente el tubo de rociado hacia un espacio libre.
- En espacios reducidos, zonas en las que la vegetación sea alta y espesa, invernaderos, zanjas o socavones de la parcela, procure que haya siempre suficiente ventilación.
- Permanezca siempre a una distancia a la que otras personas puedan oírle, en caso de que necesite pedir ayuda.
- Realice las pausas adecuadas en el trabajo.
- Durante el trabajo con líquidos de rociado no debe comer ni beber.



- No fume en el lugar de trabajo.
- Al desatornillar el tubo de rociado no sujete el final contra usted o otras personas.

## 2.7 Mantenimiento, reparación y almacenaje

Realice sólo aquellos trabajos de mantenimiento y reparación que aparecen descritos en el manual del usuario.

El resto de los trabajos deberán ser realizados por un taller de servicio técnico especializado.

La reparación de los modernos equipos, y de sus módulos que son relevantes para su seguridad, requiere una formación técnica calificada y un taller dotado de herramientas especiales e instrumentos convenientes para las comprobaciones. El técnico cuenta con la formación, experiencia y equipos necesarios, para ofrecerle a usted siempre la solución que sea la más económica, y le prestará ayuda a través de sus sugerencias y consejos.

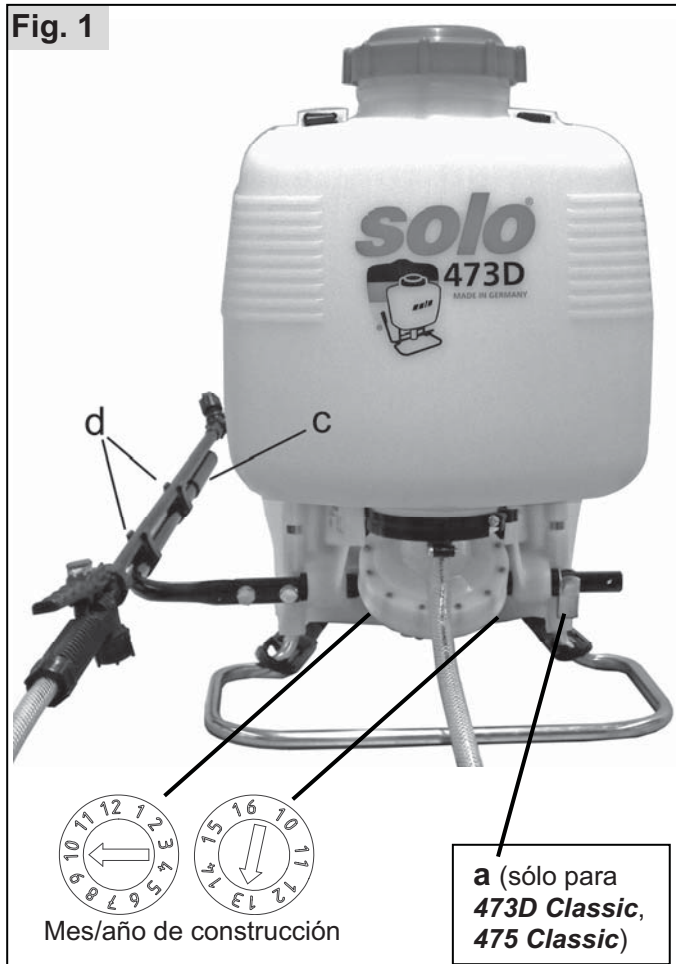


- No coloque el aparato, lo repare ni lo guarde cerca de llamas abiertas.
- ¡Antes del mantenimiento y la reparación, el pulverizador debe estar sin presión! Mantenga el tubo de rociado en el depósito de líquido o en un depósito colector adecuado para líquido de rociado y accione el grifo de cierre hasta que se pulveriza no más líquido para hacer la presión del depósito.
- La manguera de presión, el grifo de cierre, el tubo de rociado y la tobera de rociado sólo deben desatornillarse con el depósito de líquido despresurizado.
- Durante la realización de reparaciones sólo deben utilizarse piezas originales SOLO.
- No realice modificaciones en el aparato, ya que ello puede ir en perjuicio de la seguridad del aparato y causar peligro de accidentes y lesiones físicas.

### 3 Medidas de preparación del trabajo

#### 3.1 Ensamblaje

Debido a las condiciones de transporte, el pulverizador de mochila no viene completamente montado. El aparato sólo debe ponerse en funcionamiento totalmente montado.



(representación esquemática / según versión)

La palanca de mano (c) se puede montar tanto en el lado derecho como en el lado izquierdo.

#### Montaje de la palanca de mano:

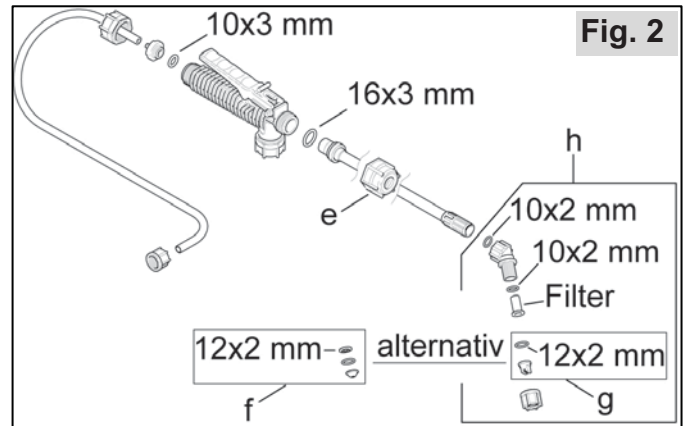
Véase "Instrucciones de ensamblaje de palanca de mano"

#### Fiador (a) en 473D Classic y 475 Classic:

De fábrica, el pulverizador se suministra para el montaje a la izquierda (mirando en dirección a la inscripción del depósito, Fig. 1) de la palanca de mano. Si se desea montar la palanca de mano en el otro lado, deberá trasladarse el fiador (a) al lado opuesto de forma correspondiente.

#### Montaje del tubo de rociado:

- Aplicará la tuerca de racor (e) en posición recta y atornillar con la mano el tubo de rociado con el O-Ring (16x3 mm) en el grifo de cierre. ¡No emplear ninguna herramienta!
- Atornillar con la mano la tobera (h) con el O-Ring (10x2 mm) en el tubo de rociado. ¡No emplear ninguna herramienta!



- Cuando no se está trabajando, dejar fijado el tubo de rociado en las dos abrazaderas (d).

#### Montaje del manómetro (accesorios, n° de pedido: 49 00 356):

- Desenroscar el tapón negro del grifo de cierre.
- Atornillar la tuerca de racor negra del juego de accesorios del manómetro en el grifo de cierre.
- Colocar el O-Ring en la tuerca de racor y atornillar con la mano el manómetro en la tuerca de racor. ¡No emplear ninguna herramienta!

#### 3.2 Tobera de rociado, filtro y tamiz de llenado

La tobera de rociado estándar es una tobera plana 04-F110 roja montada de fábrica.

Caudal de rociado: Véase capítulo 12

En la pieza acodada, antes de la tobera de rociado hay un filtro integrado (Fig. 2, ancho de malla: 0,8 mm, n° de pedido: 40 74 922 25).

Un tamiz de llenado (ancho de mallo: 2,0 mm, n° de pedido: 42 00 166 25) está integrado en la tubuladura de llenado.

En este pulverizador de mochila solo pueden utilizarse las toberas de rociado indicadas en el capítulo 12, el filtro original arriba mencionado así como el tamiz original arriba mencionado.

Cambio de toberas de rociado y filtro:

Véase capítulo 6.3

### 3.3 Tubo de rociado arbol

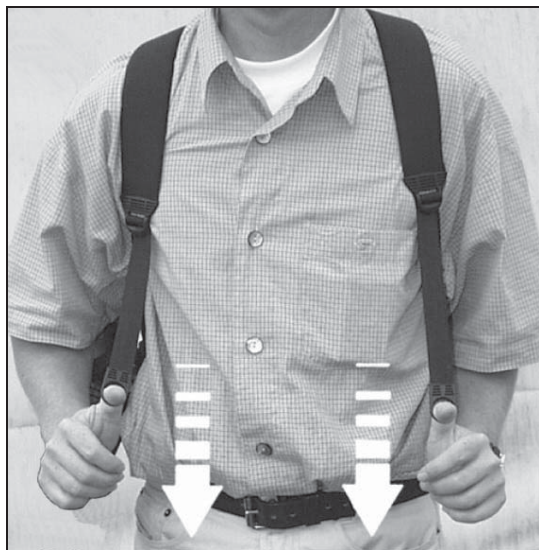
Para el tratamiento de arbustos altos o arboles un tubo de rociado arbol (150 cm) es obtenible como accesorio (n° de pedido: 49 00 528).

### 3.4 Correas de transporte

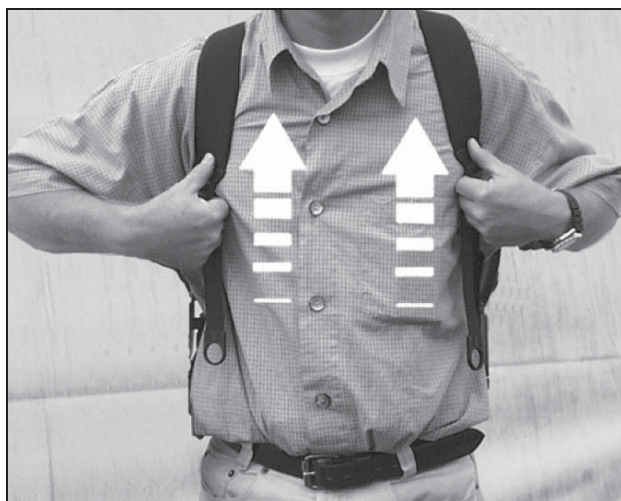
Enclave la correas de transporte en ambos lados del marco y coloque el pulverizador de mochila a la espalda.

Las correas de transporte pueden ajustarse mediante los ajustadores de corredera hasta la longitud deseada.

Tirando de los dos extremos de la correa quedarán tensadas las correas de transporte.




Levantando los dos ajustadores de corredera volverán a quedar sueltas las correas de transporte.



### 3.5 Prueba de funcionamiento

Al comienzo de cada estación de rociado y si se utiliza con frecuencia el equipo al menos una vez al mes, compruebe todo el aparato realizando una prueba de funcionamiento conforme al capítulo 6.1.

## 4 Preparar el líquido de rociado e cargar el depósito de líquido

 Al trabajar con líquido de rociado tenga siempre presente la normativa de seguridad en este manual del usuario (en particular en el capítulo 2.3).

#### Cantidad de líquidos de rociado:

Prepare líquidos de rociado conforme a las normas del fabricante del líquido. Determine la cantidad conforme a la necesidad real.

#### Preparación de líquidos de rociado:

Prepare líquidos de rociado sólo en exteriores y nunca en habitaciones de viviendas, cuadras o almacenes de alimentos y comida para animales. Nunca mezcle el líquido de rociado directamente en el depósito de líquido.

#### Productos de rociado en polvo:

- Aplique este tipo de productos de rociado en un depósito separado, no en el depósito de líquido.
- Mézclelo bien y llene el depósito de líquido.
- Agite de nuevo el líquido de rociado en el depósito con el tubo de rociado.

#### Productos de rociado líquidos:

- Llene de agua limpia  $\frac{1}{4}$  del depósito de líquido.
- Mezcle previamente el líquido de rociado con agua limpia en un depósito separado conforme a las indicaciones del fabricante del líquido.
- Llene el depósito de líquido con la mezcla realizada previamente.
- Realice la carga con la cantidad de agua limpia correspondiente, conforme a las indicaciones del fabricante de líquido de rociado.
- Agite de nuevo el líquido de rociado en el depósito con el tubo de rociado.

Cuando utilice líquidos de rociado aplicados a partir de preparados vegetales deberá filtrar previamente el líquido antes de realizar la carga.



### Carga del depósito de líquido:

Para llenar el depósito de líquido utilice siempre el tamiz de llenado que está integrado en la tubuladura de llenado y vigile el procedimiento durante todo el tiempo.

Evite un contacto directo entre la manguera de llenar y el contenido de la recipiente.

En el lado del depósito de líquido hay marcas indicadoras del nivel de líquido.

Cargar el líquido de rociado a lo sumo hasta la marca de máxima del depósito (capacidad máx.).

Debe excluir la posibilidad de rebose del depósito de líquido, la contaminación de aguas públicas, así como los canales de recogida de agua de lluvia y canalización. Limpie de inmediato las salpicaduras de líquido de rociado.



### Indicativo del contenido del depósito:

Pegue la pegatina correspondiente conforme al contenido del depósito, ya contenga herbicidas, fungicidas o insecticidas.

El nombre del líquido de rociado que se utiliza debe indicarse en el dispositivo y actualizarse con cada cambio de líquido.



### ATENCIÓN:

Nunca cargue distintos medios de rociado en el depósito de líquido. Antes de cambiar el líquido de rociado limpie a fondo el depósito de líquido y todos los componentes que transportan líquido y vuelva a enjuagarlos con abundante agua limpia.

Para limpiar el aparato le recomendamos el limpiador de líquido fitosanitario SOLO (botella dosificadora de 500 ml, n° de pedido: 49 00 600).

No utilizar nunca productos de limpieza que sean agresivos o que contengan ácidos o solventes (p.ej. gasolina).

## 5 Uso del pulverizador de mochila

### 5.1 Rociadura



Cuando utilice el pulverizador tenga en cuenta las instrucciones de seguridad.

Siempre antes de comenzar a trabajar revise todo el aparato conforme al capítulo 6.8 para comprobar que se encuentra en fiable estado de funcionamiento.

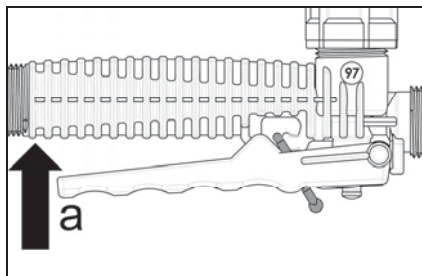
- Durante la aplicación del líquido de rociado debe garantizarse, mediante medidas y procedimientos apropiados, que se reduce al mínimo el rociado accidental de otras áreas y se evita la deriva al medio ambiente.
- Al realizar el rociado deberá proceder con sumo cuidado.
- No utilice el aparato si hay viento o lluvia para evitar la distribución del líquido de rociado en grandes superficies.
- Compruebe la dirección del viento antes de comenzar a trabajar y rocíe en la dirección del viento desde el operador.
- Se recomienda rociar por la mañana o por la noche, cuando el viento se encuentra más calmado.
- Tenga presente que sólo debe quedar cubierta la superficie que realmente necesita ser rociada.
- No dirija la tobera de rociado en la dirección de personas, animales, puertas y ventanas abiertas, vehículos o todo aquello que pueda resultar dañado.
- Utilice para sus aplicaciones las toberas de rociado correctas.  
Toberas utilizables: Véase capítulo 12
- Al rociar hay que asegurarse de una distribución uniforme y de la dispersión homogénea del líquido de rociado sobre las superficies a tratar.



**Bompear y rociadura:**

Haga la bomba aspirar moviendo la palanca con movimientos rápidos.

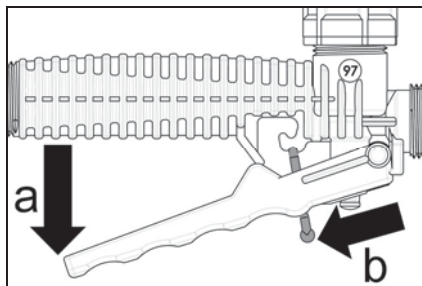
Sostenga en la mano el tubo de rociado en el grifo de cierre. Para realizar el rociado accione el grifo de cierre (a).



Dejando de hacer presión en el grifo, se interrumpirá el proceso rociadura.

Para evitar el rociado accidental es posible bloquear el grifo de cierre en posición de reposo mediante la abrazadera roja.

Para ello sólo tiene que presionar ligeramente la palanca de mando (a) y enclavar la abrazadera (b).



El tubo de rociado se podrá girar en el grifo de cierre – después de haberse soltado la tuerca de racor (Fig. 2, e). Esto será muy útil cuando se tenga que realizar la pulverización subfoliar.

Si el líquido no se distribuye correctamente, puede ser porque la tobera o el filtro estén sucios o dañados. Si fuera necesario, hay que limpiar o sustituir la tobera y el filtro.

Limpieza: Véase capítulo 6.6

Cambio de la tobera y del filtro: Véase capítulo 6.3

## 5.2 Cantidad residual del medio de rociado / finalización del proceso de rociado

En cuanto salga aire a través de la tobera de rociado (formación de neblina) deberá apagar la rociadura de inmediato. En el depósito de líquido de rociado habrá una cantidad residual de menos de 200 ml. Si no desea recargar más líquido y desea finalizar el rociado deberá mezclar esta cantidad residual con 2 litros de agua limpia y aplicarla a la superficie que se desea tratar.

Al finalizar el trabajo prepare el aparato para su almacenaje conforme al capítulo 6.6, lávese la cara y las manos con jabón y abundante agua, quítese la ropa de trabajo y lávela periódicamente.

## 6 Mantenimiento, limpieza y almacenaje

### 6.1 Prueba de funcionamiento

Al menos al comienzo de cada estación de rociado y si se utiliza con frecuencia el equipo al menos una vez al mes, debe realizar las siguientes comprobaciones con agua limpia:

- Estanqueidad de todos los componentes del equipo a la presión máxima admisible con el grifo de cierre abierta y cerrada
- Idoneidad de funcionamiento de todos los componentes funcionales (grifo de cierre, palanca de mano)
- Precisión de dosificación y esparcido de todas las toberas utilizadas midiendo el caudal de rociado del líquido según capítulo 6.2

Si detecta irregularidades, fugas, daños visibles o fallos de funcionamiento no comience los trabajos, sino que deje envíe el aparato al taller de reparación para que lo revisen.

### 6.2 Comprobación de las toberas de rociado y del filtro midiendo el caudal de rociado

Cargue agua limpia en el aparato hasta la marca máxima de llenado, póngalo en funcionamiento y rocíe exactamente durante un minuto con una presión de trabajo de 2 bar. Luego mida la cantidad de agua que necesita para recargarlo hasta la marca máxima. Este valor que usted ha medido es el caudal de rociado en l/min a la presión de trabajo seleccionada. No debe superar un 10 % del valor indicado en el capítulo 12.

Si el valor medido es demasiado pequeño, esto puede deberse a las acumulaciones de sedimentos en la tobera de rociado o en el filtro. Limpie las piezas y repita la prueba. Si el valor medido es demasiado grande, esto puede deberse al desgaste o a daños en la tobera de rociado.

Cuando compruebe las toberas de rociado, compruebe también si la tobera de rociado rocía de forma uniforme.

Si después de la limpieza de la tobera y del filtro el caudal de rociado sigue siendo pequeño, o si la tobera o el filtro están desgastados o dañados, hay que sustituir la tobera y/o el filtro con piezas de repuesto originales SOLO.

Cambio de la tobera y del filtro: Véase capítulo 6.3

### 6.3 Cambiar la tobera de rociado y el filtro

En este pulverizador de mochila solo pueden utilizarse las toberas de rociado indicadas en el capítulo 12, así como el filtro original (n° de pedido: 40 74 922 25, ancho de malla del filtro: 0,8 mm).

La tobera de rociado y el filtro solo se pueden cambiar en estado despresurizado. Mantenga el

tubo de rociado en el depósito de líquido o en un depósito colector adecuado para líquido de rociado y accione el grifo de cierre hasta que se pulveriza no más líquido para hacer la presión del depósito.

#### Cambiar la tobera de rociado o el filtro:

- Enjuagar con agua limpia la tobera de rociado.
- Desatornillar y separar la tobera (Fig. 2).
- Limpiar las juntas, el filtro y la tobera con agua limpia y un cepillo suave. ¡Nunca intente limpiar la tobera de rociado soplando con la boca!  
¡No limpie las toberas con objetos duros!
- Sustituir la tobera por una tobera nueva o el filtro por un filtro nuevo.
- Volver a atornillar las piezas de la tobera (Fig. 2).

#### 6.4 Engrasar la junta de la tapadera

En caso de que la tapadera del depósito se cierre o se abra con dificultad, recubra la junta con un poco de grasa de silicona.

#### 6.5 Engrasar el manguito y el pistón (sólo para 425 Classic)

Después del desmontaje del dispositivo de bomba o al montar uno nuevo manguito del pistón, engrase el manguito así como el pistón con una grasa lubricante resistente al agua.

#### 6.6 Vaciado del depósito de líquido y limpieza de los componentes que transportan líquido de rociado

Vacíe diariamente el depósito de líquido, todos los componentes que transportan líquido de rociado y el tamiz de llenado después del uso y particularmente al final de la temporada de rociadura y enjuáguelo con abundante agua limpia.

Los restos de líquidos de rociado pueden provocar la corrosión y causar daños en el aparato. Preste especial atención a las piezas de desgaste, como las toberas de rociado, los filtros y las juntas.

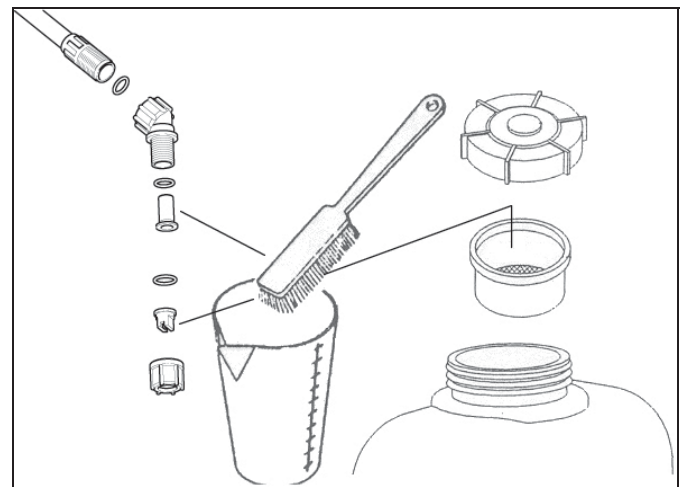
Tenga presente las instrucciones de limpieza del manual del usuario del medio de rociado.

Para limpiar el aparato le recomendamos el limpiador de líquido fitosanitario SOLO (botella dosificadora de 500 ml, n° de pedido: 49 00 600). No utilizar nunca productos de limpieza que sean agresivos o que contengan ácidos o solventes (p.ej. gasolina).

Después de limpiar el depósito de líquido déjelo abierto y espere hasta que seque.

#### Limpiar la tobera de rociado, el filtro y el tamiz de llenado:

- Mantenga el tubo de rociado en el depósito de líquido o en un depósito colector adecuado para líquido de rociado y accione el grifo de cierre hasta que se pulveriza no más líquido para hacer la presión del depósito.
- Enjuagar con agua limpia la tobera de rociado.
- Desatornillar y separar la tobera (Fig. 2).
- Limpiar las juntas, el filtro, la tobera y el tamiz de llenado con agua limpia y un cepillo suave. ¡Nunca intente limpiar la tobera de rociado soplando con la boca!  
¡No limpie las toberas con objetos duros!
- Volver a atornillar las piezas de la tobera (Fig. 2).



#### 6.7 Puesta fuera de servicio y almacenaje

Prepare el aparato para su almacenaje conforme al capítulo 6.6.

Guarde el aparato fuera de los rayos solares en un lugar seco, seguro y protegido de la escarcha a una temperatura ambiente de 35 °C máx.

 No debe encontrarse cerca de llamas abiertas o similares.

El uso indebido, especialmente por niños, está terminantemente prohibido.

## 6.8 Plan de mantenimiento

|  |   | Antes de comenzar a trabajar | Después de trabajo | Al cambiar del líquido de rociado | Cuando sea necesario | Mensual | Anual o al comienzo de la temporada | Después del desmontaje del dispositivo de bomba o al montar uno nuevo manguito del pistón |
|--|---|------------------------------|--------------------|-----------------------------------|----------------------|---------|-------------------------------------|---|
| Todo el pulverizador de mochila                      | Compruebe el fiable estado de funcionamiento: <ul style="list-style-type: none"> <li>• Inspección visual del aparato</li> <li>• Compruebe la estanqueidad de todos los componentes del equipo a la presión máxima admisible con el grifo de cierre abierta y cerrada</li> <li>• Compruebe la idoneidad de funcionamiento de todos los componentes funcionales (palanca de mano, grifo de cierre)</li> </ul> | X                            |                    |                                   |                      |         |                                     |   |
| Mangueras y sus conexiones atornilladas              | Inspección visual   | X                            |                    |                                   |                      |         |                                     |   |
| Depósito de líquido de rociado                       | Inspección visual   | X                            |                    |                                   |                      |         |                                     |   |
|  | Limpiar (capítulo 6.6)  |                              | X                  | X                                 |                      |         |                                     |   |
| Toberas et filtro                                    | Limpiar (capítulo 6.6)  |                              | X                  | X                                 | X                    |         |                                     |   |
|  | Prueba de funcionamiento para comprobar las toberas y el filtro mediante el examen del caudal de rociado (capítulo 6.2)<br>X*: Una comprobación mensual solo es necesaria si se utiliza con frecuencia.   |                              |                    |                                   | X                    | X*      | X                                   |   |
| Tamiz de llenado                                     | Inspección visual   | X                            |                    |                                   |                      |         |                                     |   |
|  | Limpiar (capítulo 6.6)  |                              | X                  | X                                 | X                    |         |                                     |   |
| Junta de la tapadera                                 | Engrasar (capítulo 6.4)   |                              |                    |                                   | X                    |         | X                                   |   |
| Manguito y el pistón (sólo para <b>425 Classic</b> ) | Engrasar (capítulo 6.5)   |                              |                    |                                   |                      |         |                                     | X   |

Si detecta irregularidades, fugas, daños visibles o fallos de funcionamiento no comience los trabajos, sino que deje envíe el aparato al taller de reparación para que lo revisen.

Sírvase consultar a su distribuidor autorizado en caso de tener alguna pregunta.

## 7 Datos técnicos

| Modelo  | 425 Classic     | 475 Classic   | 473 D Classic |
|---|-----------------|---|---------------|
| Depósito de líquido:  |                 |   |               |
| Capacidad nominal ("Total Vol." <sup>1</sup> )  | I               | 16  | 12            |
| Máx. volumen de llenado ("max. Vol." <sup>1</sup> )   | I               | 15  | 10            |
| Cantidad residual que el aparato no puede eliminar adecuadamente                              | ml              | < 200   |               |
| Sistema de bomba  | Bomba de pistón | Bomba de membrana   |               |
| Presión de trabajo máxima permitida ("P max." <sup>1</sup> )                                  | 4,0 bar         |   |               |
| Capacidad de la cámara de aire  | I               | 1,3   |               |
| Volumen cilindro  | cm <sup>3</sup> | 80  |               |
| Temperatura de empleo permitida ("T max." <sup>1</sup> )                                      | °C              | 0-40  |               |
| Tubo de rociado (material: PVC):  | Longitud        | 500   |               |
| Manguera de presión:  | Longitud        | 1.300   |               |
| Tobera de rociado estándar  | Nº de pedido    | Tobera de chorro plano 04-F110, roja<br>40 74 263             |               |
| Caudal de rociado máxima ("max." <sup>1</sup> )<br>(con tobera de rociado estándar y a 4 bar) | l/min           | 1,85  |               |
| Tobera de rociado alternativa (incluido como standard)  | Nº de pedido    | Tobera de cono vacío 1,4 mm Ø, negro<br>40 74 755 + 40 74 756 |               |
| Filtro:   | Ancho de malla  | 0,8   |               |
|   | Nº de pedido    | 40 74 922 25  |               |
| Tamiz de llenado:   | Ancho de malla  | 2,0   |               |
|   | Nº de pedido    | 42 00 166 25  |               |
| Peso (listo para el funcionamiento):  |                 |   |               |
| sin carga en el depósito ("m net." <sup>1</sup> )   | kg              | 4,4   | 4,6           |
| depósito lleno hasta max. ("m max." <sup>1</sup> )  | kg              | 19,4  | 19,6          |
| Dimensiones (sin tubo de rociado ni manguera de presión, palanca de mano):                    | Altura          | 520   |               |
|   | Ancho           | 370   |               |
|   | Fondo           | 240   |               |
|   |                 | 540   |               |
|   |                 | 360   |               |
|   |                 | 230   |               |

<sup>1</sup> Informaciones en la placa de modelo





## 8 Placa de modelo



- a: Nombre y dirección del fabricante
- b: Denominación del producto
- c: Designación del tipo
- d: Número de serie
- e: Mes / año de construcción
- f: Peso (listo para el funcionamiento, sin carga en el depósito)
- g: Peso (listo para el funcionamiento, depósito lleno hasta max.)
- h: Máx. volumen de llenado del depósito
- i: Capacidad nominal del depósito
- j: Presión de trabajo máxima permitida
- k: Temperatura de empleo máxima permitida
- l: Caudal de rociado máxima (con tobera de rociado estándar y a 4 presión máxima)



## 9 Resumen de las toberas de rociado

| Descripción  | N° de pedido                                    | Caudal de rociado l/min                          | Presión de rociado bar   | Angulo de rociado | Uso   |
|--|---|--|--------------------------|-------------------|---|
| Tobera de cono vacío<br>1 mm Ø, gris,<br>material POM **   | 40 74 758<br>+ 40 74 756                        | 0,40<br>0,55                                     | 1,0<br>2,0               | 50–70°            | Tratamiento de<br>arbustos y árboles<br>           |
| Tobera de cono vacío<br>1,4 mm Ø, negro,<br>material POM * | 40 74 755<br>+ 40 74 756                        | 0,64<br>0,91<br>1,11                             | 1,0<br>2,0<br>3,0        | 50–70°            |    |
| Tobera de cono vacío<br>1,8 mm Ø, azul,<br>material POM ** | 40 74 726<br>+ 40 74 756                        | 0,88<br>1,25<br>1,53                             | 1,0<br>2,0<br>3,0        | 50–70°            |   |
| Tobera angular DT 1,0<br>amarillo **                       | 40 74 385                                       | 0,46<br>0,65<br>0,80<br>0,93                     | 1,0<br>2,0<br>3,0<br>4,0 | 105°              |   |
| Tobera angular DT 2,0<br>roja **                           | 40 74 386                                       | 0,91<br>1,29<br>1,60<br>1,85                     | 1,0<br>2,0<br>3,0<br>4,0 | 105°              |    |
| Tobera angular DT 2,5<br>marrón **                         | 40 74 514                                       | 1,14<br>1,61<br>2,01                             | 1,0<br>2,0<br>3,0        | 110°              |   |
| Tobera de chorro alto<br>regulable **                      | 49 00 206<br>(latón)<br>49 00 525<br>(plástico) | 0,44–1,10<br>0,55–1,45<br>0,66–1,75<br>0,75–1,95 | 1,0<br>2,0<br>3,0<br>4,0 |                   |   |
| Tobera de chorro<br>plano 015-F80,<br>verde **             | 40 74 504                                       | 0,35<br>0,49<br>0,60<br>0,69                     | 1,0<br>2,0<br>3,0<br>4,0 | 80°               | Pulverización sobre<br>superficies e hileros<br> |
| Tobera de chorro<br>plano 02-F80,<br>amarillo **           | 40 74 501                                       | 0,46<br>0,65<br>0,80<br>0,92                     | 1,0<br>2,0<br>3,0<br>4,0 | 80°               |   |
| Tobera de chorro<br>plano 03-F80,<br>azul **               | 40 74 506                                       | 0,69<br>0,98<br>1,20<br>1,39                     | 1,0<br>2,0<br>3,0<br>4,0 | 80°               |   |
| Tobera de chorro<br>plano 04-F110,<br>roja *               | 40 74 263                                       | 0,92<br>1,31<br>1,60<br>1,85                     | 1,0<br>2,0<br>3,0<br>4,0 | 110°              |   |

\* Incluido como standard

\*\* Accesorios

## 10 Piezas de desgaste

Hay varios componentes del aparato que están sometidos a un desgaste o al deterioro normal, y deben sustituirse siempre en el momento oportuno.

Las siguientes piezas no están incluidas en la garantía del fabricante:

- Todas las piezas de goma en contacto con el medio de rociado
- Tobera de rociado
- Filtro
- Juntas

## 11 Garantía

Garantizamos la más alta calidad y asumimos los gastos derivados de mejoras al cambiar las piezas defectuosas en el caso de defectos del material o de fabricación que surjan después del día de adquisición del aparato, durante el período de garantía.

Tenga en cuenta que en algunos países rigen condiciones de garantía específicas. En caso de duda, consulte a su vendedor. En tanto que vendedor del producto, él es el responsable de la garantía correspondiente al mismo.

La garantía del fabricante no será válida para daños en los siguientes casos:


- No hacer caso de las indicaciones dadas en el manual de instrucciones.
- No realizar los trabajos de mantenimiento y limpieza necesarios.
- Desgaste derivado del uso normal del aparato (en particular : juntas, membranas, manguitos, toberas de rociado y filtros).
- Utilizar herramientas de trabajo no autorizadas.
- Uso de la fuerza, manipulación inadecuada, uso para fines inadecuados o accidente.
- Intervención de personas no expertas o intentos de reparación inadecuados.
- Cambios en el aparato realizados arbitrariamente.
- Utilización de piezas de recambio no adecuadas o no originales, siempre que estas hayan provocado los desperfectos.
- Utilización de productos no autorizados en el depósito de líquido.
- Daños debidos a condiciones de uso derivados del alquiler.

Los trabajos de limpieza, mantenimiento y ajuste no están incluidos en la garantía.

Todos los trabajos incluidos en la garantía deben realizarse en un punto de venta especializado autorizado por nosotros.

## Istruzioni per l'uso

Traduzione delle istruzioni originali

 **Attenzione!** Prima di accingersi all'uso dello spruzzatore, è necessario leggere per intero il manuale d'istruzioni e importante attenersi a tutte le norme di sicurezza indicate.

Per conservare nel tempo le migliori prestazioni di questo apparecchio è necessario seguire accuratamente le istruzioni per la manutenzione.

Il rivenditore sarà ben lieto di assistervi per ogni esigenza o domanda.

### CE dichiarazione di conformità

La dichiarazione di conformità CE su foglio separato è parte integrante di queste istruzioni per l'uso.

### Requisiti nazionali

Lo spruzzatore a zaino può essere soggetto ai requisiti nazionali in materia di controlli regolari da parte degli organi designati, come previsto nella direttiva 2009/128/CE<sup>1</sup>.

### Imballaggio e magazzinaggio

Conservate l'imballaggio originale per proteggere la macchina in caso di trasporto nel caso questa debba essere spedita o trasportata.

Nel caso il materiale dell'imballaggio non sia più necessario, deve essere smaltito in conformità alla normativa locale.


Gli imballaggi di cartone sono materie prime e quindi possono essere riutilizzati o riciclati.

Quando il macchinario avrà terminato il suo ciclo di servizio sarà necessario osservare la normativa locale per il suo smaltimento.


## Simboli


Sul prodotto e in questo libretto di istruzioni vengono adottati i seguenti simboli:


 Leggere a fondo queste istruzioni!

 **PERICOLO!**  
La mancata osservanza delle istruzioni può portare a lesioni mortali.


 Indossare gli indumenti di protezione specificati.


 Indossare guanti di protezione.


 Indossare protezione per il viso (p. e. occhiali di protezione).


 Indossare una mascherina di protezione delle vie respiratorie.

 Vietato fumare.

 Nessun fuoco aperto.

 Distanza minima dalle altre persone: 15 m

 Mese di costruzione

 Anno di costruzione

<sup>1</sup> Direttiva 2009/128/CE del Parlamento europeo e del Consiglio, del 21 ottobre 2009, che istituisce un quadro per l'azione comunitaria ai fini dell'utilizzo sostenibile dei pesticidi

Ci riserviamo la facoltà di apportare modifiche di forma, tecnica o attrezzatura senza darne preavviso, questo allo scopo di migliorare costantemente il nostro prodotto.

I testi e le figure del manuale non possono essere utilizzati per eventuali reclami.

## Indice

|  |           |
|--|-----------|
| <b>1 Contenuto della confezione .....</b>  | <b>3</b>  |
| <b>2 Norme di sicurezza .....</b>  | <b>4</b>  |
| 2.1 <i>Usa conforme alla normativa / campi di utilizzo</i>   | 4         |
| 2.2 <i>Istruzioni generali di sicurezza</i>  | 4         |
| 2.3 <i>Lavorare in sicurezza con sostanze a spruzzo</i>  | 5         |
| 2.4 <i>Indumenti di lavoro / equipaggiamento individuale di sicurezza</i>                                      | 5         |
| 2.5 <i>Per il trasporto dell'attrezzatura</i>  | 6         |
| 2.6 <i>Prima e durante il lavoro</i>   | 6         |
| 2.7 <i>Manutenzione, riparazioni e conservazione</i>   | 6         |
| <b>3 Preparazione per il lavoro .....</b>  | <b>7</b>  |
| 3.1 <i>Assemblaggio</i>  | 7         |
| 3.2 <i>Ugelli spruzzatore, filtro e staccio di riempimento</i>   | 7         |
| 3.3 <i>Tube spruzzatore in ottone per gli alberi</i>   | 8         |
| 3.4 <i>Cinghie di trasporto</i>  | 8         |
| 3.5 <i>Prova di collaudo</i>   | 8         |
| <b>4 Caricare la sostanza a spruzzo e riempire il contenitore della miscela .....</b>                          | <b>8</b>  |
| <b>5 Uso dello spruzzatore a zaino .....</b>   | <b>9</b>  |
| 5.1 <i>Spruzzo</i>   | 9         |
| 5.2 <i>Residui di sostanze a spruzzo / termine della spruzzatura</i>   | 10        |
| <b>6 Manutenzione, pulizia e conservazione .....</b>   | <b>10</b> |
| 6.1 <i>Prova di collaudo</i>   | 10        |
| 6.2 <i>Controllo degli ugelli e del filtro con la definizione della quantità di sostanza a spruzzo erogata</i> | 10        |
| 6.3 <i>Sostituzione degli ugelli spruzzatori e del filtro</i>  | 11        |
| 6.4 <i>Lubrificazione con grasso della guarnizione del coperchio</i>   | 11        |
| 6.5 <i>Lubrificazione con grasso del manicotto e del pistone (solo su <b>425 Classic</b>)</i>                  | 11        |
| 6.6 <i>Svuotare il contenitore della miscela e pulire gli elementi in contatto con la sostanza a spruzzo</i>   | 11        |
| 6.7 <i>Arresto e conservazione</i>   | 11        |
| 6.8 <i>Programma di manutenzione</i>   | 12        |
| <b>7 Dati tecnici .....</b>  | <b>13</b> |
| <b>8 Targhetta .....</b>   | <b>13</b> |
| <b>9 Veduta ugelli .....</b>   | <b>14</b> |
| <b>10 Parti soggette ad usura .....</b>  | <b>15</b> |
| <b>11 Garanzia .....</b>   | <b>15</b> |

### 1 Contenuto della confezione

- Apparecchio base con valvola manuale sul tubo flessibile di pressione già montato
- Tubo spruzzatore con
- supporto ugelli con O-ring (10x2 mm)
- Tappo contenitore
- Leva della pompa con tutti i componenti necessari per consentirne l'assiatura
- Cinghie di trasporto
- Ugello alternativa con relativo anello di tenuta
- Adesivi per contenuto del contenitore: erbicida, fungicida e insetticida
- Queste Istruzioni, la dichiarazione di conformità CE su foglio separato



## 2 Norme di sicurezza

### 2.1 Uso conforme alla normativa / campi di utilizzo

- È possibile utilizzare lo spruzzatore a zaino esclusivamente per la distribuzione di pesticidi, antiparassitari ed erbicidi consentiti e liquidi, ma anche fertilizzanti liquidi che sono disponibili presso le attività specializzate autorizzate e per la distribuzione di acqua pulita.
- È necessario seguire attentamente le istruzioni del produttore delle sostanze a spruzzo.
- Si consiglia di utilizzare esclusivamente i pesticidi che sono stati omologati dai rispettivi enti locali e competenti per gli ambiti di applicazione precedentemente indicati.
- È consentito utilizzare lo spruzzatore a zaino solo in agricoltura, vivai di piante arboree, coltivazione di frutta, vino ed ortaggi, ambienti domestici e giardinaggio, ma anche per coltivazioni in serra con un ricambio dell'aria adeguato.
- Per tutte le altre destinazioni d'uso, come ad esempio per spruzzare vernici o distribuire altri prodotti diversi dai liquidi precedentemente specificati, non è consentito utilizzare lo spruzzatore a zaino.  
In particolare, non è consentito erogare liquidi, disinfettanti ed impregnanti aggressivi, acidi o a base di solventi.
- Non usare liquido con temperatura superiore a 40 °C.
- Per consentire all'utente il controllo della stabilità degli strumenti in collaborazione con il produttore della sostanza a spruzzo, l'azienda produttrice rende noti su richiesta i materiali utilizzati nello spruzzatore a zaino.

### 2.2 Istruzioni generali di sicurezza



Prima della prima messa in funzione leggere attentamente le presenti istruzioni per l'uso e conservarle in un posto sicuro. Impiegare la presente apparecchiatura con particolare cautela.

La mancata osservanza delle misure di sicurezza indicate può mettere in serio pericolo di vita. Osservare attentamente anche le misure di prevenzione e di sicurezza fornite dalle associazioni di settore.

Chi non osserva le istruzioni di sicurezza, comando o manutenzione, sarà responsabile anche per i danni provocati e le loro conseguenze.

Il libretto delle istruzioni per l'uso deve essere sempre disponibile nello stesso luogo in cui si trova l'apparecchiatura. Deve essere letto da tutte le persone addette all'uso dell'apparecchio (anche per la manutenzione, cura e riparazione).

- Se si lavora per la prima volta con un apparecchio di questo tipo, farsi mostrare e spiegare l'uso sicuro dal rivenditore SOLO.
- Bambini e ragazzi sotto i 18 anni di età possono lavorare con questo spruzzatore a zaino solo sotto supervisione.
- Tenere persone e animali lontani dal raggio di azione dell'apparecchio in funzione. Non spruzzare mai in direzione di altre persone, animali o oggetti che potrebbero essere danneggiati. Si prega di osservare che a causa dell'altissima velocità d'uscita dallo spruzzatore oggetti possono essere spazzati verso l'alto e diventare potenziale sorgente di pericolo. L'utilizzatore è responsabile per i pericoli o incidenti che si possono verificare a danno di terzi o della loro proprietà.
- Questo apparecchio deve essere prestato o consegnato soltanto a persone che hanno familiarizzato con questo modello e il suo funzionamento. Portare sempre con l'apparecchio queste istruzioni per l'uso.
- Quando si utilizza questo apparecchio è necessario essere in buone condizioni fisiche, riposati e sani. Non utilizzare l'apparecchio in caso di affaticamento fisico o malattia.
- Non è permesso usare questo apparecchio, sotto l'influsso di alcool, droghe o medicinali, che possono influenzare la capacità di reazione.
- Non apportare modifiche a dispositivi di sicurezza esistenti e a componenti di comando.
- L'apparecchio può essere utilizzato solamente tenendo conto di tutte le misure di sicurezza. Prima di ogni uso è necessario controllare attentamente l'apparecchio come descritto al capitolo 6.8.
- Particolari danneggiati dovranno essere sostituiti nel più breve tempo possibile con ricambistica originale SOLO.
- È permesso usare solo accessori e pezzi direttamente forniti ed espressamente previsti per il montaggio da noi.
- L'esercizio attendibile e la sicurezza dell'apparecchio dipendono anche dalla qualità dei ricambi impiegati. Impiegare soltanto ricambi originali SOLO. Soltanto i pezzi originali SOLO hanno origine dalla produzione dell'apparecchio e garantiscono quindi la massima qualità possibile per materiale, precisione dimensionale, funzionamento e sicurezza. I ricambi originali e gli accessori SOLO possono essere acquistati presso il rivenditore SOLO. Il rivenditore SOLO dispone anche delle liste di ricambi necessari, per stabilire i numeri di ricambi richiesti, e viene informato continuamente relativamente a miglioramenti e innovazioni nell'offerta dei ricambi. Facciamo inoltre notare che nel caso di impiego di pezzi non originali la garanzia perde di validità.





- Se l'apparecchio non viene utilizzato è più sicuro bloccarlo, per non mettere in pericolo nessuno. Preparare l'apparecchio per il magazzino come descritto al capitolo 6.6. Impedire l'uso non autorizzato.

### 2.3 Lavorare in sicurezza con sostanze a spruzzo

- È necessario evitare la contaminazione dell'ambiente, della rete idrica e/o della rete fognaria con la sostanza a spruzzo e il detergente. Grazie ad una procedura e al serbatoio di raccolta adeguati è necessario accertarsi che durante le operazioni di miscelazione, riempimento, impiego, svuotamento, pulizia, manutenzione e trasporto, non si verificano casi di contaminazione.
- Le sostanze a spruzzo e i detersivi non devono finire nella rete idrica in nessun caso, nemmeno a causa del risucchio durante le operazioni di riempimento, essere convogliati nella rete fognaria pubblica, essere distribuiti su terreni incolti, essere convogliati in falde acquifere o smaltiti insieme ai rifiuti domestici. Sostanze a spruzzo e detergente rispettivamente i resti di sostanze a spruzzo o detergente devono essere sempre inseriti in un contenitore adeguato e consegnato ai centri di raccolta di prodotti chimici casalinghi. Le informazioni sull'ubicazione dei punti di raccolta per prodotti chimici per la casa possono essere reperite presso i centri informativi municipali.
- Evitare il contatto diretto con la sostanza a spruzzo. In caso di contatto con sostanza a spruzzo pericoloso per la salute, sciacquare immediatamente le parti del corpo interessate con abbondante acqua pulita, cambiare immediatamente gli indumenti imbevuti di sostanza a spruzzo e consultare immediatamente un medico.
- Durante la manipolazione di sostanze a spruzzo non mangiare o bere.
- Nel caso si dovesse sentire male durante il lavoro, o sentirsi particolarmente stanchi, interrompere immediatamente il lavoro. Nel caso questo stato di malessere dovesse proseguire, rivolgersi immediatamente ad un medico.
- Non permettere mai a bambini o a persone che non hanno dimestichezza con questo tipo di apparecchio di lavorare con sostanze a spruzzo.
- Quando viene cambiata la sostanza a spruzzo, il contenitore della miscela e tutti gli elementi in contatto con la sostanza a spruzzo deve essere pulito. Prima di riempire lo spruzzatore con il nuovo agente, dopo la pulizia, usare in un primo momento con acqua pulita in modo da eliminare residui dalla pompa e tubi. In questo modo si evitano eventuali reazioni chimiche.

- Non spruzzare in luoghi stretti o chiusi – pericolo di avvelenamento tramite inalazione dell'agente spruzzato. Gli attrezzi per la somministrazione di fitofarmaci possono essere utilizzati solamente, ad esempio nelle serre, solo quando è disponibile sufficiente ventilazione rispettivamente aerazione. Le serre in cui si è proceduto con trattamenti devono essere chiaramente identificate. Un nuovo accesso alla serra è consigliabile solamente dopo un totale ricambio dell'aria.
- Al termine del lavoro l'apparecchio deve essere preparato per il magazzino come descritto al capitolo 6.6, lavare bene con acqua e sapone mani e faccia, gli indumenti da lavoro sono da riporre e lavare regolarmente. Residui di sostanze a spruzzo possono causare corrosione e quindi danni all'apparecchio. Prestare particolare attenzione ai pezzi ad usura, quali ugelli, filtri e guarnizioni.

### 2.4 Indumenti di lavoro / equipaggiamento individuale di sicurezza

-  Utilizzare indumenti di protezione, a norma e adatti all'uso, che proteggano tutte le parti del corpo dalle sostanze a spruzzo o nel caso di oggetti sollevati dalla turbolenza – protezione mani, faccia (es. occhiali protettivi), piedi, corpo (ad esempio grembiuli di plastica) e in caso di necessità mascherina di protezione delle vie respiratorie.
- L'abbigliamento deve essere funzionale e non può essere di ostacolo al lavoro.
- Calzare scarpe robuste con suola ruvida – sarebbe meglio scarpe di sicurezza.
-  Indossare guanti di protezione con superficie ruvida antisdrucchiabile.
-  Indossare sempre protezione per il viso (es. occhiali di protezione).
-  Quando si lavora in condizioni di piante molto fitte e alte, in serre, in cavità o fosse e con l'uso di materiale velenoso, indossare sempre una mascherina di protezione delle vie respiratorie.
- Gli indumenti bagnati di sostanza a spruzzo devono essere cambiati immediatamente.
- Lavare regolarmente gli indumenti da lavoro.
- Non indossare sciarpe, cravatte, collane, bracciali o altri pezzi di abbigliamento che possono impigliarsi nella macchina, nei cespugli o nei rami.

## 2.5 Per il trasporto dell'attrezzatura

- Per evitare danni e facendo particolare attenzione ai pericoli possibili negli spostamenti stradali, l'apparecchio, quando trasportato su veicoli, deve essere assicurato con cinghie per impedire che si rovesci o venga sballottato.
- Escludere la possibilità di fuoriuscita di sostanze a spruzzo. Controllare la tenuta del contenitore della miscela e tutti gli tubi in contatto con la sostanza a spruzzo.  
Prima del trasporto, si consiglia di preparare l'apparecchio come indicato al capitolo 6.6.

## 2.6 Prima e durante il lavoro

- Prima di iniziare il lavoro, controllare che l'intero spruzzatore a zaino sia in condizioni di sicurezza per l'uso come descritto al capitolo 6.8.
- Controllare la tenuta del contenitore della miscela e tutti gli tubi in contatto con la sostanza a spruzzo.
- In caso di irregolarità, danni evidenti, mancanza di tenuta ermetica o limitata funzionalità non iniziare le operazioni, ma far controllare immediatamente l'apparecchio da un'officina specializzata.



- L'apparecchio deve essere usato da una sola persona – in un raggio di 15 metri non ci devono essere altre persone.
- Fare attenzione prima di pompare che la valvola manuale è chiusa. Tenere il tubo spruzzatore orientato verso una zona libera.
- Assicurarci che durante il funzionamento in condizioni disagiate, in condizioni di piante molto fitte e alte, in serre, cavità o fosse ci sia sempre uno spazio sufficiente per il ricambio dell'aria.
- Restare sempre ad una distanza di chiamata utile rispetto ad altre persone che in caso di emergenza possono prestare soccorso.
- Frapporre tempestivamente pause regolari al lavoro.
- Quando si lavora con sostanze a spruzzo non mangiare o bere.



- Non fumare sul posto di lavoro.
- Non direzionare il tubo verso di se o altre persone durante lo smontaggio.

## 2.7 Manutenzione, riparazioni e conservazione

Eseguire personalmente soltanto i lavori di manutenzione e riparazione descritti nelle istruzioni per l'uso. Tutti gli altri lavori devono essere eseguiti da un'officina specializzata autorizzata.

La riparazione di moderne apparecchiature come pure di componenti rilevanti dal punto di vista della sicurezza richiedi una qualificata formazione professionale specializzata e un'officina equipaggiata con utensili speciali e apparecchi di prova. L'esperto tecnico dispone della formazione, dell'esperienza e delle attrezzature necessarie ed è in grado di rendere possibili soluzioni economiche. Inoltre è in grado di fornire supporto e consulenza.



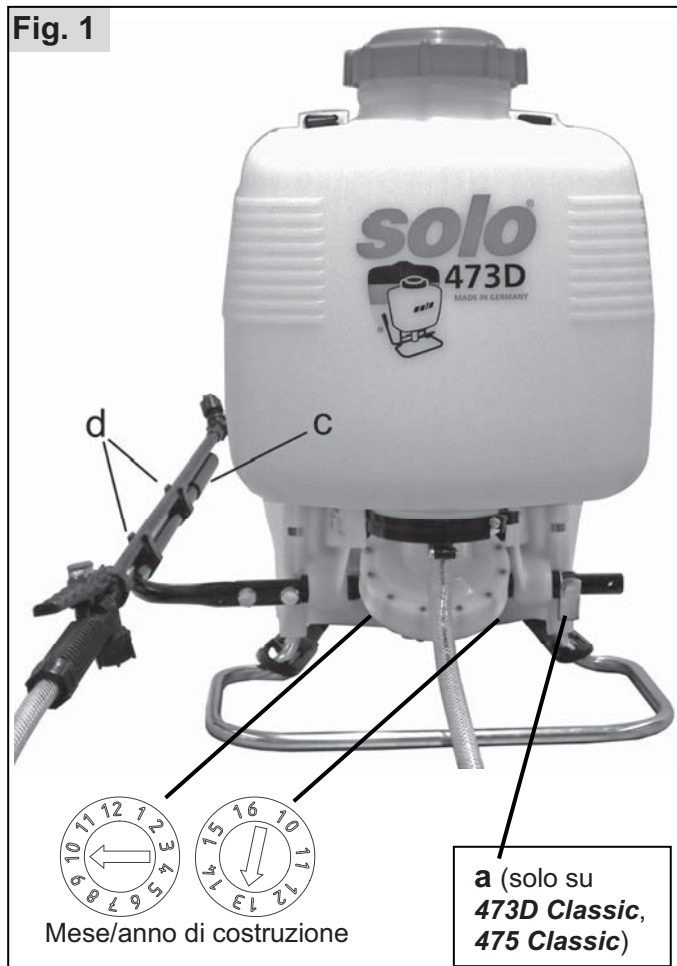
- Non effettuare riparazioni, manutenzione o conservare l'apparecchio nelle vicinanze di fiamme libere.
- Durante tutti i tipi di riparazione o manutenzione, la pompa dovrà essere senza pressione anche nel tubo e nella valvola.  
Tenere il tubo spruzzatore nel contenitore della miscela o in un contenitore di raccolta idoneo per il liquido da spruzzare e azionare la valvola manuale finché non più liquido è erogato per rendere la pressione del contenitore.
- Il tubo flessibile di pressione, la valvola manuale, il tubo spruzzatore e il supporto ugelli possono essere svitati solamente quando l'apparecchio non è più sotto pressione.
- Usare solo ricambi originali SOLO per le riparazioni.
- Non eseguire modifiche all'apparecchiatura, questo potrebbe pregiudicare la sicurezza con conseguente pericolo di ferimenti e incidenti!

## 3 Preparazione per il lavoro

### 3.1 Assemblaggio

Per motivi di spedizione lo spruzzatore a zaino non viene fornito completamente montato.

L'apparecchio può essere usato solamente quando è completamente montato e integro delle sue parti.



(illustrazione schematica / a seconda del modello)

La leva della pompa (c) può essere montato sia sul lato destro che sul lato sinistro.

#### Montaggio della leva della pompa:

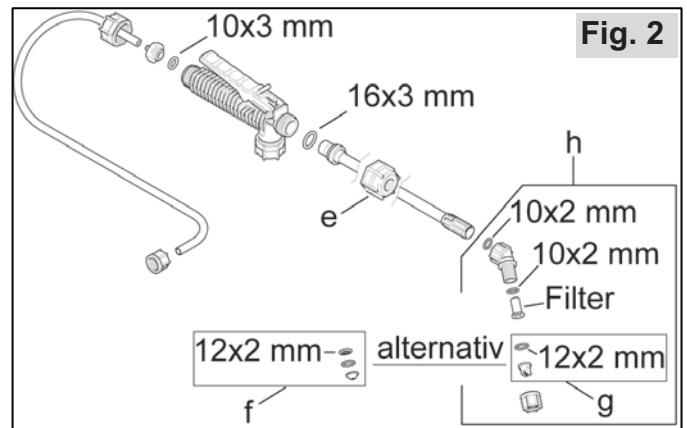
Vedi "Manuale di montaggio leva della pompa"

#### Fascetta di sicurezza (a) su **473D Classic** e **475 Classic**:

L'unità viene fornita dal costruttore con lo spruzzatore a zaino per il montaggio della leva della pompa premontato sul lato sinistro (guardando la dicitura sul recipiente, Fig. 1). Se la leva della pompa deve essere montata sul lato opposto, occorre invertire anche il montaggio della relativa fascetta di sicurezza (a) sul lato di fronte.

#### Montaggio del tubo spruzzatore:

- Inserite il dado (e) a risvolto in modo diritto e serratelo a fondo manualmente il tubo spruzzatore con O-ring (16x3 mm) sulla valvola manuale. Non utilizzare nessun utensile!
- Avvitare in modo manuale il supporto ugelli (h) con O-ring (10x2 mm) sul tubo spruzzatore. Non utilizzare nessun utensile!



- Al termine del lavoro, si fissa il tubo spruzzatore alle due fascette (d).

#### Montaggio del manometro (accessori, n° d'ordinazione: 49 00 356):

- Rimuovere il tappo di protezione nero dalla valvola manuale.
- Fisare con viti il dado a risvolto nero del set accessori del manometro presente sulle valvola manuale.
- Inserire l'O-ring nel dado a risvolto ed avvitare saldamente in modo manuale il manometro nel dado a risvolto. Non utilizzare nessun utensile!

### 3.2 Ugelli spruzzatore, filtro e staccio di riempimento

Come ugello standard viene fornito montato un ugello rosso a raggio ampio 04-F110. Valori di rendimento: Vedi capitolo 12

Nella sezione angolare prima dell'ugello spruzzatore è montato un filtro (Fig. 2, larghezza della maglia: 0,8 mm, n° d'ordinazione: 40 74 922 25).

Nel bocchettone di riempimento del contenitore uno staccio è integrato (larghezza della maglia: 2,0 mm, n° d'ordinazione: 42 00 166 25).

Nello spruzzatore a zaino è consentito utilizzare esclusivamente gli appositi ugelli riportati nel capitolo 12, nel filtro originale di cui sopra e nel staccio di riempimento originale di cui sopra. Sostituire gli ugelli spruzzatori e il filtro: Vedi capitolo 6.3.



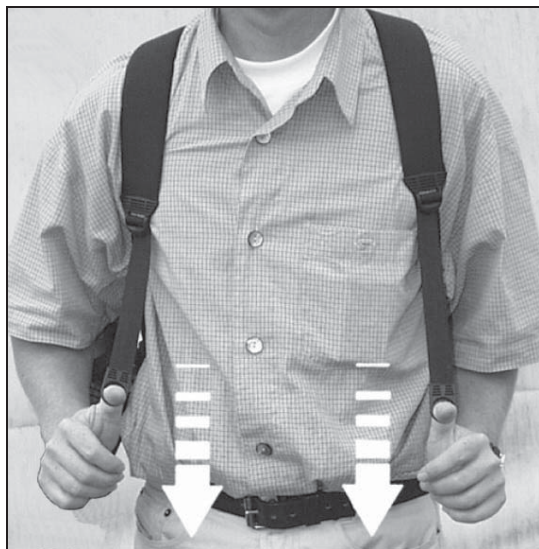
### 3.3 Tubo spruzzatore in ottone per gli alberi

Per il trattamento di alti cespugli oppure alberi utilizzare un tubo d'irrorazione in ottone (150 cm), disponibile come accessorio (n° d'ordinazione: 49 00 528).

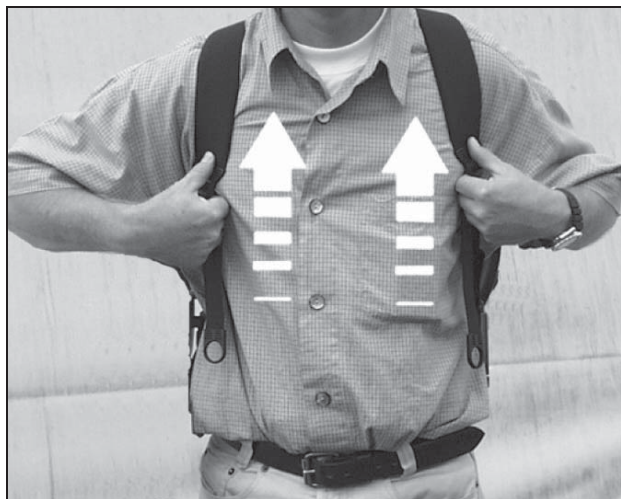
### 3.4 Cinghie di trasporto

Agganciare le cinghie di trasporto su ambedue i lati nel telaio e prendere lo spruzzatore a zaino alle spalle. Le cinghie di trasporto possono essere regolate in lunghezza con dispositivi di regolazione.

Tirando entrambe estremità della cinghia le cinghie della spalliera vengono tirate.




Alzando le due linguette di arresto scorrevoli, le cinghie vengono nuovamente allentate.



### 3.5 Prova di collaudo

All'inizio di ogni stagione di spruzzatura e almeno una volta al mese quando il apparecchio viene utilizzato frequentemente, controllare l'intero apparecchio come indicato al capitolo 6.1.

## 4 Caricare la sostanza a spruzzo e riempire il contenitore della miscela

 Quando si lavora con la sostanza a spruzzo, seguire assolutamente le norme di sicurezza contenute in queste istruzioni per l'uso (in particolare quelle del capitolo 2.3) e le istruzioni del produttore del liquido.

#### Quantità di miscela:

Utilizzare miscele a spruzzo secondo le prescrizioni dei relativi produttori. Scegliere la quantità in base al fabbisogno effettivo.

#### Preparazione di sostanze a spruzzo:

Utilizzare sostanze a spruzzo solo all'aperto, mai all'interno di locali abitati, stalle o locali per stoccaggio di generi alimentari o mangimi.

Non miscelare mai la sostanza a spruzzo direttamente dentro il contenitore della miscela.

#### Sostanze a spruzzo in polvere:

- Preparare queste sostanze a spruzzo in un contenitore separato, non nel contenitore della miscela dello spruzzatore ad alta pressione!
- Miscelare bene preventivamente – e solo poi riempire il contenitore.
- Miscelare ancora la miscela all'interno del contenitore con il tubo spruzzatore.

#### Sostanze a spruzzo liquidi:

- Riempire 1/4 del contenitore della miscela con acqua pulita.
- Premiscelare la sostanza a spruzzo con acqua pulita in un contenitore separato seguendo le istruzioni del produttore.
- Versare nel contenitore la sostanza a spruzzo ben miscelato in precedenza.
- Riempire con la quantità d'acqua pulita indicata dal produttore della sostanza a spruzzo.
- Miscelare ancora la miscela all'interno del contenitore con il tubo spruzzatore.

Quando si utilizzano sostanze a spruzzo preparati con sostanze vegetali, ricordare di filtrare il liquido prima di versarlo.

**Riempire il contenitore della miscela:**

Durante il riempimento del contenitore utilizzare sempre lo staccio di riempimento che è integrato nel bocchettone di riempimento e controllare il riempimento per l'intera durata.

Evitare un collegamento diretto tramite tubo di carico contenuto del contenitore.

Sul lato del contenitore sono riportate tacche ad indicare il volume di riempimento.

Riempire con liquido fino al livello massimo del contenitore (capacità massima).

Evitare il troppo pieno nel contenitore della miscela, di inquinare la rete idrica pubblica e i canali di scarico acque e acqua piovana.

Pulire immediatamente liquido versato.

**Identificare il contenuto del contenitore della miscela:**

Apporre al contenitore l'adesivo che identifichi il contenuto del contenitore come erbicida, fungicida o insetticida.

L'indicazione della sostanza a spruzzo utilizzata deve essere applicata sull'apparecchio ed è necessario effettuare l'aggiornamento ogni volta che si cambia la sostanza a spruzzo.

**ATTENZIONE:**

Non riempire mai il contenitore della miscela con sostanze a spruzzo di tipo diverso. Quando si necessita cambiare la sostanza a spruzzo, lavare bene il contenitore e tutti gli elementi in contatto con la miscela e sciacquando bene con acqua pulita.

Per la pulizia consigliamo l'uso del liquido per la pulizia di attrezzi per fitofarmaci SOLO (flaconi da 500 ml, n° d'ordinazione: 49 00 600).

Non impiegare mai mezzi di pulizia aggressivi, contenenti acidi e solventi (per es. benzina).

**5 Uso dello spruzzatore a zaino**

Quando si utilizza questo spruzzatore a zaino, è necessario osservare le norme di sicurezza.

Prima di iniziare il lavoro, controllare che l'intero spruzzatore a zaino sia in condizioni di sicurezza per l'uso come descritto al capitolo 6.8.

**5.1 Spruzzo**

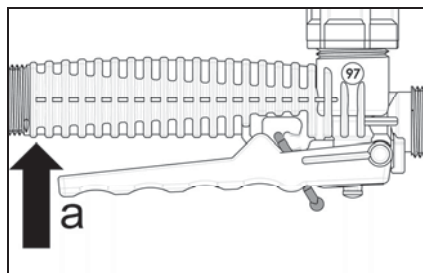
- Durante la distribuzione della sostanza a spruzzo è necessario garantire, attraverso l'adozione di misure e procedure adeguate, che si riduca al minimo l'erogazione involontaria su altre superfici e che si impedisca la deriva nell'ambiente.
- Procedere con estrema cautela durante la spruzzatura.
- Non usare l'apparecchio in condizioni di pioggia o vento per evitare che la sostanza a spruzzo si sparga su una superficie eccessivamente ampia.
- Prima di iniziare i lavori, controllare la direzione del vento e selezionare il senso di spruzzatura sotto vento.
- Preferire le ore del mattino o della sera per spruzzare, poiché in queste ore il vento si placa.
- Avere cura di spruzzare il liquido bagnando solo ciò che deve essere trattato.
- Non spruzzare in direzione di persone, animali, porte e finestre aperte, automobili o tutto ciò che potrebbe essere danneggiato da sostanze a spruzzo.
- Utilizzare l'ugello spruzzatore adatto all'applicazione desiderata. Ugelli utilizzabili: Vedi capitolo 12.
- Durante la spruzzatura è necessario prestare attenzione ad una ripartizione uniforme e ad un accumulo della sostanza a spruzzo sulle superfici da trattare.

**Pompare e spruzzare:**

Muovere la leva della pompa su e giù rapidamente in modo che la pompa aspiri.

Tenere il tubo spruzzatore nella mano in prossimità della valvola manuale.

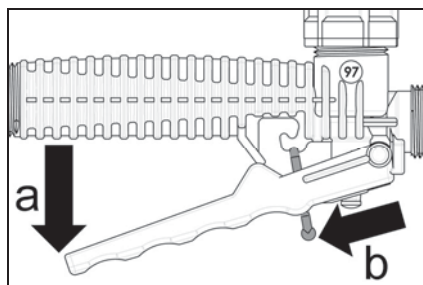
Per spruzzare azionare la valvola manuale (a).



Lasciando andare si interrompe l'irrorazione.

Per evitare una spruzzatura indesiderata si può bloccare la valvola manuale nella posizione di riposo con un fermaglio rosso.

Per fare questo allargare leggermente la levetta di attivazione (a) e infilare il fermaglio rosso (b).



Il tubo spruzzatore è ruotabile nella valvola manuale – dopo avere allentato il dado a risvolto (Fig. 2, e). Questo è particolarmente utile per l'irrorazione sotto il fogliame.

Se la sostanza a spruzzo non viene distribuita in modo corretto, l'ugello o la cartuccia del filtro potrebbero presentare eventuali incrostazioni di sporco o danni. È necessario pulire o sostituire in caso di necessità l'ugello e il filtro.

Pulizia: Vedi capitolo 6.6.

Sostituire l'ugello spruzzatore e il filtro:

Vedi capitolo 6.3.

## 5.2 Residui di sostanze a spruzzo / termine della spruzzatura

Non appena spruzzando con lo spruzzatore a zaino inizia a uscire aria dall'ugello (nebulizzazione), spegnere immediatamente la spruzzatura. Nel contenitore della miscela è rimasta solo una quantità inferiore a 200 ml. Se non si versa altro liquido e si vuole terminare la spruzzatura, è necessario diluire questo quantitativo residuo con 2 litri d'acqua pulita e poi spargerlo sulla superficie trattata.

Terminato il lavoro, preparare l'apparecchio per l'immagazzinamento come descritto nel capitolo 6.6, lavare bene viso e mani con acqua e sapone, riporre gli indumenti da lavoro e lavarli regolarmente.

## 6 Manutenzione, pulizia e conservazione

### 6.1 Prova di collaudo

Almeno all'inizio di ogni stagione e in caso di impiego frequente almeno una volta al mese, è necessario controllare i punti riportati di seguito con una prova di collaudo con acqua:

- Tenuta ermetica di tutti i componenti dell'apparecchio alla pressione massima consentita con la valvola manuale aperta e chiusa
- Funzionamento di tutti i componenti (valvola manuale, leva della pompa)
- Precisione del dosaggio e della ripartizione di tutti gli ugelli utilizzati con i calcoli delle quantità di sostanza a spruzzo erogata, come riportato nel capitolo 6.2.

In caso di irregolarità, danni evidenti, mancanza di tenuta ermetica o limitata funzionalità non iniziare le operazioni, ma far controllare immediatamente l'apparecchio da un'officina specializzata.

### 6.2 Controllo degli ugelli e del filtro con la definizione della quantità di sostanza a spruzzo erogata

Riempire l'apparecchio fino alla tacca di massimo con acqua pulita, metterlo in funzione e spruzzare per un minuto esatto ad una pressione operativa di 2 bar. Quindi misurare la quantità d'acqua pulita necessaria per riempire di nuovo fino alla tacca di massima. Il valore misurato indica il valore di rendimento dell'apparecchio in l/min alla pressione scelta. Questo valore non deve mai differire di più del 10 % dal valore indicato in capitolo 12.

Se il valore misurato è troppo basso, può darsi che all'interno dell'ugello o del filtro si siano formati depositi. Pulire l'ugello e ripetere la verifica.

Se il valore misurato è troppo alto, può darsi che l'ugello spruzzatore sia usurato o danneggiato.

Durante la verifica dell'ugello fare attenzione se l'ugello continua a produrre spruzzi che coprono uniformemente la superficie spruzzata.

Se la quantità erogata anche dopo la pulizia dell'ugello e della cartuccia del filtro risulta troppo ridotta o se l'ugello o la cartuccia del filtro risultano usurati o danneggiati, è necessario sostituire l'ugello e/o la cartuccia del filtro con pezzi di ricambio originali SOLO.

Sostituire l'ugello spruzzatore e il filtro:  
Vedi capitolo 6.3.



### 6.3 Sostituzione degli ugelli spruzzatori e del filtro

Nello spruzzatore a zaino è consentito utilizzare esclusivamente gli appositi ugelli riportati nel capitolo 12 e nel filtro originale (n° d'ordinazione: 40 74 922 25, larghezza della maglia: 0,8 mm).

È consentito sostituire gli ugelli spruzzatori e il filtro solo in assenza di pressione. Tenere il tubo spruzzatore nel contenitore della miscela o in un contenitore di raccolta idoneo per il liquido da spruzzare e azionare la valvola manuale finché non più liquido è erogato per rendere la pressione del contenitore.

#### Sostituzione dell'ugello spruzzatore o del filtro:

- Risciacquare il supporto ugelli con acqua pulita.
- Separare svitando il supporto ugelli (Fig. 2).
- Pulire gli O-ring, il filtro e l'ugello spruzzatore con acqua pulite ed una spazzola morbida. Non soffiare nell'ugello spruzzatore con la bocca. Non pulire gli ugelli con oggetti duri.
- Sostituire l'ugello usurato con nuovo ugello o il filtro usurato con nuovo filtro.
- Riasssemblare avvitando i singoli componenti del supporto ugelli (Fig. 2).

### 6.4 Lubrificazione con grasso della guarnizione del coperchio

Se la chiusura e l'apertura del serbatoio avviene con fatica, applicare uno strato sottile del grasso silicone sulla guarnizione.

### 6.5 Lubrificazione con grasso del manicotto e del pistone (solo su **425 Classic**)

Dopo lo smontaggio del dispositivo a pompa oppure durante il rimontaggio del manicotto del pistone bisogna ingrassare il manicotto e il pistone con un grasso resistente all'acqua.

### 6.6 Svuotare il contenitore della miscela e pulire gli elementi in contatto con la sostanza a spruzzo

Svuotare tutti i giorni e specialmente alla fine della stagione di spruzzatura dopo l'uso il contenitore della miscela, tutti gli elementi in contatto con la sostanza a spruzzo e lo staccio di riempimento e sciacquarlo bene con acqua pulita.

Residui di sostanze a spruzzo possono causare corrosione e quindi danni all'apparecchio. Prestare particolare attenzione ai pezzi ad usura, quali ugelli, filtri e guarnizioni.

Seguire le istruzioni di pulizia contenute nelle istruzioni per l'uso della sostanza a spruzzo.

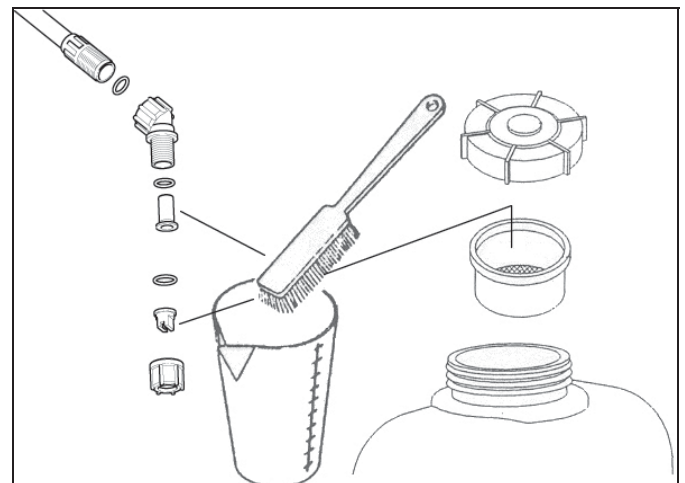
Per la pulizia consigliamo l'uso del liquido per la pulizia di attrezzi per fitofarmaci SOLO (flaconi da 500 ml, n° d'ordinazione: 49 00 600).

Non impiegare mai mezzi di pulizia aggressivi, contenenti acidi e solventi (per es. benzina).

Terminata la pulizia, lasciare asciugare il contenitore della miscela lasciandolo aperto.

#### Pulire l'ugello spruzzatore, il filtro e lo staccio di riempimento:

- Tenere il tubo spruzzatore nel contenitore della miscela o in un contenitore di raccolta idoneo per il liquido da spruzzare e azionare la valvola manuale finché non più liquido è erogato per rendere la pressione del contenitore.
- Risciacquare il supporto ugelli con acqua pulita.
- Separare svitando il supporto ugelli (Fig. 2).
- Pulire gli O-ring, il filtro, l'ugello spruzzatore e lo staccio di riempimento con acqua pulite ed una spazzola morbida. Non soffiare nell'ugello spruzzatore con la bocca. Non pulire gli ugelli con oggetti duri.
- Riasssemblare avvitando i singoli componenti del supporto ugelli (Fig. 2).



### 6.7 Arresto e conservazione

Preparare l'apparecchio per il magazzinaggio come descritto al capitolo 6.6.

Conservare l'apparecchio protetto dai raggi solari diretti in un luogo asciutto non soggetto a gelate e sicuro con una temperatura ambiente fino a massimo 35 °C.



Nelle vicinanze non devono essere presenti punti di fiamma liberi o simili.

Evitare che l'apparecchio venga usato da persone non autorizzate, soprattutto bambini.



## 6.8 Programma di manutenzione

|   |  | Prima di iniziare il lavoro | Dopo il lavoro | Quando si cambia il sostanze a spruzzo | Se necessario | Mensile | Annuale o all'inizio della stagione | Dopo lo smontaggio del dispositivo a pompa oppure durante il rimontaggio del manicotto del pistone |
|---|--|-----------------------------|----------------|--|---------------|---------|-------------------------------------|--|
| L'intero spruzzatore a zaino                      | Controllare la condizioni di sicurezza per l'uso: <ul style="list-style-type: none"> <li>Ispezione visiva dell'apparecchio</li> <li>Controllare la tenuta di tutti i componenti dell'apparecchio (alla pressione massima prevista con valvola manuale aperta e chiusa)</li> <li>Controllare la capacità di funzionamento di tutti i componenti funzionali (leva della pompa, valvola manuale)</li> </ul> | X                           |                |  |               |         |                                     |  |
| Tubi flessibili e rispettivi raccordi             | Ispezione visiva   | X                           |                |  |               |         |                                     |  |
| Contenitore della miscela                         | Ispezione visiva   | X                           |                |  |               |         |                                     |  |
|   | Pulire (capitolo 6.6)  |                             | X              | X                                      |               |         |                                     |  |
| Ugelli e filtro                                   | Pulire (capitolo 6.6)  |                             | X              | X                                      | X             |         |                                     |  |
|   | Prova di collaudo per il controllo degli ugelli e del filtro con la definizione della quantità di sostanza a spruzzo erogata (capitolo 6.2)<br>X*: È necessaria una prova di collaudo mensile solo in caso di impiego frequente.   |                             |                |  | X             | X*      | X                                   |  |
| Staccio di riempimento                            | Ispezione visiva   | X                           |                |  |               |         |                                     |  |
|   | Pulire (capitolo 6.6)  |                             | X              | X                                      | X             |         |                                     |  |
| Guarnizione del coperchio                         | Lubrificazione con grasso (capitolo 6.4)   |                             |                |  | X             |         | X                                   |  |
| Manicotto e pistone (solo su <b>425 Classic</b> ) | Lubrificazione con grasso (capitolo 6.5)   |                             |                |  |               |         |                                     | X  |

In caso di irregolarità, danni evidenti, mancanza di tenuta ermetica o limitata funzionalità non iniziare le operazioni, ma far controllare immediatamente l'apparecchio da un'officina specializzata.

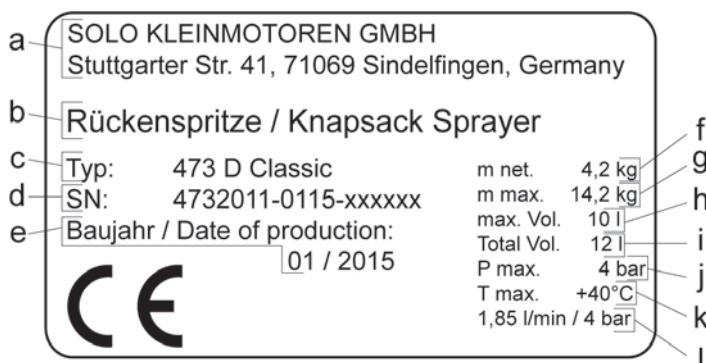
In caso d'incertezze prego rivolgersi presso il vostro rivenditore autorizzato.

## 7 Dati tecnici

| Modello   | 425 Classic  | 475 Classic      | 473 D Classic |
|---|--|------------------|---------------|
| Contenitore della miscela: Volume nominale ("Total Vol." <sup>1</sup> ) l   | 16   |                  | 12            |
| Capacità massima ("max. Vol." <sup>1</sup> ) l  | 15   |                  | 10            |
| Quantità residua, che l'apparecchio non riesce a erogare regolarmente ml  | < 200  |                  |               |
| Sistema di pompaggio  | Pompa a pistone  | Pompa a membrana |               |
| Pressione massima di esercizio ammissibile ("P max." <sup>1</sup> )   | 4 bar  |                  |               |
| Capacità della camera d'aria  | 1,3  |                  |               |
| Cilindrata  | 80   |                  |               |
| Temperature di esercizio ammissibile ("T max." <sup>1</sup> ) °C  | 0-40   |                  |               |
| Tubo spruzzatore (materiale: PVC): Lunghezza mm   | 500  |                  |               |
| Tubo flessibile di pressione: Lunghezza mm  | 1.300  |                  |               |
| Ugello spruzzatore standard: N° d'ordinazione   | Ugello a raggio ampio 04-F110, rosso<br>40 74 263          |                  |               |
| Quantità di sostanza a spruzzo erogata massima ("max." <sup>1</sup> ) (con ugello spruzzatore standard e a 4 bar) l/min | 1,85   |                  |               |
| Ugello spruzzatore alternativa (incluso) N° d'ordinazione   | Ugello a cono cavo 1,4 mm Ø, nero<br>40 74 755 + 40 74 756 |                  |               |
| Filtro: Larghezza della maglia mm<br>N° d'ordinazione   | 0,8<br>40 74 922 25  |                  |               |
| Staccio di riempimento Larghezza della maglia mm<br>N° d'ordinazione  | 2,0<br>42 00 166 25  |                  |               |
| Peso (pronto all'uso):<br>Con contenitore della miscela vuoto ("m net." <sup>1</sup> ) kg                               | 4,4  | 4,6              | 4,2           |
| Con contenitore riempito fino max. ("m max." <sup>1</sup> ) kg  | 19,4   | 19,6             | 14,2          |
| Dimensioni (senza tubo spruzzatore, leva della pompa e tubo flessibile di pressione): Altezza mm                        | 520  |                  | 540           |
| Larghezza mm  | 370  |                  | 360           |
| Profondità mm   | 240  |                  | 230           |






<sup>1</sup> Informazioni sulla targhetta

## 8 Targhetta



- a:** Nome e indirizzo del fabbricante
- b:** Designazione del prodotto
- c:** Designazione del tipo
- d:** Numero di serie
- e:** Mese / anno di costruzione
- f:** Peso (pronto all'uso, con contenitore della miscela vuoto)
- g:** Peso (pronto all'uso, con contenitore della miscela riempito fino max.)
- h:** Capacità massima del contenitore
- i:** Volume nominale del contenitore
- j:** Pressione massima di esercizio ammissibile
- k:** Temperature di esercizio ammissibile
- l:** Quantità di sostanza a spruzzo erogata massima (con ugello spruzzatore standard e a pressione massima di esercizio)

## 9 Veduta ugelli

| Descrizione   | N° d'ordinazione                                 | Cap. di erogazione l/min                         | Pressione bar            | Angolo di spruzzo | Uso  |
|---|--|--|--------------------------|-------------------|--|
| Ugello a cono cavo<br>1 mm Ø, grigio,<br>materiale POM ** | 40 74 758<br>+ 40 74 756                         | 0,40<br>0,55                                     | 1,0<br>2,0               | 50-70°            | Gretamento di cespugli,<br>arbusti e alberi<br> |
| Ugello a cono cavo<br>1,4 mm Ø, nero,<br>materiale POM *  | 40 74 755<br>+ 40 74 756                         | 0,64<br>0,91<br>1,11                             | 1,0<br>2,0<br>3,0        | 50-70°            |   |
| Ugello a cono cavo<br>1,8 mm Ø, blu,<br>materiale POM **  | 40 74 726<br>+ 40 74 756                         | 0,88<br>1,25<br>1,53                             | 1,0<br>2,0<br>3,0        | 50-70°            |  |
| Ugello angolare DT 1,0<br>giallo **                       | 40 74 385  | 0,46<br>0,65<br>0,80<br>0,93                     | 1,0<br>2,0<br>3,0<br>4,0 | 105°              |  |
| Ugello angolare DT 2,0<br>rosso **                        | 40 74 386  | 0,91<br>1,29<br>1,60<br>1,85                     | 1,0<br>2,0<br>3,0<br>4,0 | 105°              |   |
| Ugello angolare DT 2,5<br>marrone **                      | 40 74 514  | 1,14<br>1,61<br>2,01<br>2,32                     | 1,0<br>2,0<br>3,0<br>4,0 | 110°              |  |
| Ugello regolare **  | 49 00 206<br>(ottone)<br>49 00 525<br>(plastica) | 0,44-1,10<br>0,55-1,45<br>0,66-1,75<br>0,75-1,95 | 1,0<br>2,0<br>3,0<br>4,0 |                   |  |
| Ugello a raggio ampio<br>015-F80, verde **                | 40 74 504  | 0,35<br>0,49<br>0,60<br>0,69                     | 1,0<br>2,0<br>3,0<br>4,0 | 80°               | Aree e righe<br>                              |
| Ugello a raggio ampio<br>02-F80, giallo **                | 40 74 501  | 0,46<br>0,65<br>0,80<br>0,92                     | 1,0<br>2,0<br>3,0<br>4,0 | 80°               |   |
| Ugello a raggio ampio<br>03-F80, blu **                   | 40 74 506  | 0,69<br>0,98<br>1,20<br>1,39                     | 1,0<br>2,0<br>3,0<br>4,0 | 80°               |  |
| Ugello a raggio ampio<br>04-F110, rosso *                 | 40 74 263  | 0,92<br>1,31<br>1,60<br>1,85                     | 1,0<br>2,0<br>3,0<br>4,0 | 110°              |  |

\* Compreso nel volume di fornimento

\*\* Accessori

## 10 Parti soggette ad usura

I diversi componenti sottostanno all'usura in caso di uso o logoramento normale e devono essere sostituiti a tempo debito.

Le seguenti parti soggette ad usura non sottostanno alla garanzia del fabbricante:

- Tutti i componenti di gomma che vengono in contatto colle sostanze a spruzzo
- Ugelli
- Filtri
- Guarnizioni

## 11 Garanzia

Garantiamo una qualità a perfetta regola d'arte e si assume i costi per le riparazioni e i controlli generali, sostituendo le parti difettose, nel caso in cui vi siano difetti di materiale o di fabbricazione, che si producono entro il periodo di garanzia a partire dal giorno della vendita.

Facciamo inoltre notare che in alcuni paesi hanno valore condizioni di garanzia specifiche. In caso di dubbio preghiamo di contattare il rivenditore. Il rivenditore del prodotto è responsabile della garanzia.

I danni dovuti alle seguenti cause non sottostanno ad alcuna garanzia:

- Mancata osservanza delle istruzioni d'uso.
- Omissione dei lavori necessari di manutenzione e pulizia.
- Usura per deperimento naturale (in particolare: guarnizioni, membrane, manicotti, ugelli e filtri).
- Impiego di utensili da lavoro e dispositivi di taglio non ammessi.
- Uso della forza, trattamento improprio, cattivo uso o infortunio.
- Interventi di persone inesperte o tentativi di riparazione non appropriati.
- Modifiche non autorizzate alla macchina.
- Impiego di ricambi non adatti o di parti non originali, se questi causano danni.
- Utilizzo di sostanze non permesse nel contenitore della miscela.
- Danni riconducibili alle condizioni di impiego dovute ad uso come apparecchio a noleggio.

I lavori di pulizia, cura e regolazione non sono riconosciuti come prestazione di garanzia.

Qualsiasi lavoro in garanzia deve essere eseguito da un'officina specializzata autorizzata da noi.



## Gebruiksaanwijzing

Vertaling van de oorspronkelijke gebruiksaanwijzing

### **Attentie!**

Lees deze gebruiksaanwijzing grondig voor u de machine voor het eerst gebruikt en hou altijd rekening met de veiligheidsvoorschriften!

Om de functie en de goede prestaties van dit apparaat duurzaam in stand te houden, dient u de bedienings- en onderhoudsaanwijzingen nauwkeurig op te volgen.

Als u na het bestuderen van deze gebruiksaanwijzing nog vragen heeft, kunt u altijd terecht bij uw SOLO-verkoper.

### **CE conformiteitsverklaring**

De CE conformiteitsverklaring in een afzonderlijke bijlage maakt deel uit van deze gebruiksaanwijzing.

### **Nationale eisen**

De rugspuit onderworpen kan zijn aan nationale eisen betreffende regelmatige controle door daarmee belaste instanties, zoals vastgelegd in Richtlijn 2009/128/EG<sup>1</sup>.

### **Verpakking en afvalfase**

Bewaar de originele verpakking om de zaag te beschermen tegen transportschade als ze moet worden getransporteerd.

Als u het verpakkingsmateriaal niet meer nodig heeft, moet het overeenkomstig de plaatselijke voorschriften worden weggedaan.

Verpakkingsmateriaal uit karton is een grondstof die opnieuw kan worden gebruikt of gerecycled.

Als de machine niet meer kan worden gebruikt, moet ze overeenkomstig de lokale voorschriften worden weggedaan.

## Symbolen

Volgende symbolen vindt u in de gebruiksaanwijzing en op het apparaat:



Lees de gebruiksaanwijzing grondig.



**GEVAAR!**

Als de gebruiksaanwijzing niet wordt nageleefd, kunnen er levensgevaarlijke verwondingen optreden.



Voorgeschreven veiligheidskleding dragen.



Veiligheidshandschoenen dragen.



Gezichtsbescherming dragen (bijv. veiligheidsbril).



Ademhalingsmasker dragen.



Roken verboden.



Geen open vuur.



Minimale afstand ten opzichte van andere personen: 15 m



Bouwmaand



Bouwjaar

<sup>1</sup> Richtlijn 2009/128/EG van het Europees Parlement en de Raad van 21 oktober 2009 tot vaststelling van een kader voor communautaire actie ter verwezenlijking van een duurzaam gebruik van pesticiden

Met het oog op de constante verdere ontwikkeling van onze apparaten zijn wijzigingen in de leveringsomvang op het vlak van vorm, techniek en uitvoering voorbehouden.

Verder kunnen geen aanspraken worden afgeleid uit informatie en afbeeldingen in deze handleiding.

## Inhoud

|  |           |
|--|-----------|
| <b>1 Leveringsomvang .....</b>   | <b>3</b>  |
| <b>2 Veiligheidsvoorschriften .....</b>  | <b>4</b>  |
| 2.1 <i>Voorgeschreven gebruik / toepassingsgebieden</i>  | 4         |
| 2.2 <i>Algemene veiligheidsvoorschriften</i>   | 4         |
| 2.3 <i>Veilig omgaan met sproeimiddel</i>  | 5         |
| 2.4 <i>Werkkledij / persoonlijke beschermuitrusting</i>  | 5         |
| 2.5 <i>Tijdens het transport van het apparaat</i>  | 6         |
| 2.6 <i>Voor en tijdens het werk</i>  | 6         |
| 2.7 <i>Tijdens onderhoud, herstellingen en opbergen</i>  | 6         |
| <b>3 Voorbereiding van het werk.....</b>   | <b>7</b>  |
| 3.1 <i>In elkaar zetten</i>  | 7         |
| 3.2 <i>Sproeidoppen, filterinzetstuk en vulzeef</i>  | 7         |
| 3.3 <i>Messing-boomsproiebus</i>   | 8         |
| 3.4 <i>Draagriemen</i>   | 8         |
| 3.5 <i>Testwerking</i>   | 8         |
| <b>4 Sproeimiddel aanmaken, sproeimiddelreservoir vullen .....</b>   | <b>8</b>  |
| <b>5 Gebruik van de rugspuit .....</b>   | <b>9</b>  |
| 5.1 <i>Sproeien</i>  | 9         |
| 5.2 <i>Rest van sproeimiddel / sproeien beëindigen</i>   | 10        |
| <b>6 Onderhoud, reinigen en opbergen.....</b>  | <b>10</b> |
| 6.1 <i>Testwerking</i>   | 10        |
| 6.2 <i>Controle van de sproeidoppen en het filterinzetstuk</i>   | 10        |
| 6.3 <i>Sproiedop en filterinzetstuk vervangen</i>  | 11        |
| 6.4 <i>Dekseldichting insmeren</i>   | 11        |
| 6.5 <i>Manchet en zuiger insmeren (alleen voor <b>425 Classic</b>)</i>   | 11        |
| 6.6 <i>Sproeimiddelreservoir leegmaken en alle onderdelen reinigen die met de sproeimiddel in aanraking zijn gekomen</i> | 11        |
| 6.7 <i>Stilleggen en opbergen</i>  | 11        |
| 6.8 <i>Onderhoudsschema</i>  | 12        |
| <b>7 Technische gegevens en speciaal toebehoren.....</b>   | <b>13</b> |
| <b>8 Kenplaatje.....</b>   | <b>13</b> |
| <b>9 Sproeidoppen overzicht.....</b>   | <b>14</b> |
| <b>10 Slijtageonderdelen.....</b>  | <b>15</b> |
| <b>11 Garantie .....</b>   | <b>15</b> |

## 1 Leveringsomvang

- Basisapparaat met handventiel op de drukslang voormonteerd
- Sproeilans
- sproeidopopzetstuk met O-Ring (10x2 mm)
- Reservoirdeksel
- Pomphendel met alle montageonderdelen die vereist zijn voor de montage
- Draagriemen
- Alternatieve sproiedop met bijhorende afdichtingsring
- Sticker voor reservoirinhoud: herbicide, fungicide en insecticide
- Deze gebruiksaanwijzing, de CE conformiteitsverklaring in een afzonderlijke bijlage

## 2 Veiligheidsvoorschriften

### 2.1 Voorgeschreven gebruik / toepassingsgebieden

- Deze rugspuit mag uitsluitend worden gebruikt voor het sproeien van toegelaten, vloeibare pesticiden, insecticiden en onkruidverdelgers, alsook voor vloeibare mest die in de erkende vakhandel verkrijgbaar is, en voor het sproeien van zuiver water.
- De instructies van de fabrikant van het sproei-middel moeten absoluut worden opgevolgd.
- Wij raden aan dat u uitsluitend sproeimiddel gebruikt dat door de respectievelijke bevoegde autoriteiten van het land voor de bovengenoemde toepassingsbereiken werden toegelaten.
- De rugspuit mag enkel worden gebruikt in de akkerbouw, en boomscholen, bosbouw, fruit-, wijn- en groententeelt, thuis en in de tuin, bijvoorbeeld voor glastuinbouw bij voldoende luchttoevoer en -afvoer.
- Voor alle andere doeleinden – bijv. spuiten van lak of het sproeien van andere middelen, zoals de bovengenoemde sproeimiddelen – mag de rugspuit niet worden gebruikt! In het bijzonder mogen geen agressieve, zuur- of detergenthoudende vloeistoffen, desinfecterings- en impregneringsmiddelen worden gespreid.
- Gebruik geen vloeistoffen bij meer dan 40 °C.
- Om de geschiktheid van het materiaal door de gebruiker, eventueel in overleg met de fabrikant van het middel, te laten controleren, maken we op aanvraag de in de rugspuit gebruikte materialen bekend.

### 2.2 Algemene veiligheidsvoorschriften



Lees deze gebruiksaanwijzing aandachtig voor de eerste ingebruikname en bewaar ze op een veilige plaats.

Wees zeer voorzichtig als u met dit apparaat werkt.

Het niet naleven van de veiligheidsinstructies kan levensgevaarlijk zijn. Volg ook de ongevalpreventievoorschriften van de beroepsverenigingen op.

Als u de veiligheids-, gebruiks- of onderhoudsinstructies niet opvolgt, bent u verantwoordelijk voor alle daardoor veroorzaakte schade en gevolgschade.

De gebruiksaanwijzing moet altijd beschikbaar zijn op de plaats waar het apparaat wordt gebruikt. Ze moet door iedereen worden gelezen die belast is met werken aan het apparaat (ook onderhoud, verzorging en herstelling).

- Als u voor de eerste keer met een dergelijke machine werkt, laat de SOLO-verkoper dan uitleggen hoe u er veilig mee omgaat.

- Kinderen en jongeren onder 18 jaar mogen enkel onder toezicht met dit sproeiapparaat werken.
- Hou personen en dieren op een veilige afstand van het werkterrein. Spuit nooit in de richting van andere personen, dieren en voorwerpen die beschadigd kunnen raken. Hou er rekening mee dat door de hoge uitgangssnelheid aan de sproeidop ook voorwerpen omhoog kunnen worden geslingerd en daardoor gevaar kunnen inhouden. De gebruiker is verantwoordelijk voor gevaren of ongevallen die zich tegenover andere personen en hun eigendom kunnen voordoen.
- Dit apparaat mag enkel worden uitgeleend of doorgegeven aan personen die vertrouwd zijn met dit type, zijn bediening en de gebruiksaanwijzing. Geef deze gebruiksaanwijzing altijd mee.
- Als u met dit apparaat werkt, dient u zich in goede conditie te bevinden en dient u uitgerust en gezond te zijn. Werk niet met het apparaat als u moe of ziek bent.
- Dit apparaat mag niet worden gebruikt als u onder invloed bent van alcohol, drugs of medicijnen die het reactievermogen kunnen beïnvloeden.
- Voer geen wijzigingen aan bestaande veiligheidsinrichtingen en bedieningselementen uit.
- Het apparaat mag enkel in bedrijfsveilige toestand worden gebruikt. De veilige toestand moet vóór elk gebruik worden gecontroleerd overeenkomstig paragraaf 6.8.
- Beschadigde onderdelen onmiddellijk vervangen. Gebruik enkel originele SOLO-onderdelen.
- U mag enkel accessoires en opbouwelementen gebruiken die door ons geleverd zijn en uitdrukkelijk goedgekeurd zijn voor bevestiging op dit type apparaat.
- De betrouwbare werking en de veiligheid van uw apparaat hangen ook af van de kwaliteit van de gebruikte wisselstukken. Gebruik enkel originele SOLO-wisselstukken. Enkel originele SOLO-onderdelen komen uit de productie van het apparaat en waarborgen dus een maximale kwaliteit op het vlak van materiaal, maatvastheid, werking en veiligheid. Voor originele SOLO-wisselstukken en SOLO-accessoires kunt u terecht bij uw SOLO-vakhandelaar. Hij beschikt ook over de vereiste wisselstuklijsten om de juiste wisselstuknummers te kunnen opzoeken. Hij wordt constant op de hoogte gehouden van detailverbeteringen en vernieuwingen op het vlak van wisselstukken. Merk ook op dat, als niet originele onderdelen worden gebruikt, de garantie vervalt.

- Als het apparaat niet wordt gebruikt, moet het zo worden weggezet dat er niemand gevaar loopt. Bereid het apparaat overeenkomstig paragraaf 6.6 voor om het op te bergen. Voorkom onbevoegde toegang.

### 2.3 Veilig omgaan met sproeimiddel

- De contaminatie van het milieu, waterleidingnet en/of openbare riolering met sproeimiddel en reiniger moet worden vermeden! Met behulp van geschikte werkwijzen en opvangcontainers moet worden gegarandeerd dat er bij het mengen, vullen, gebruiken, ledigen, reinigen, onderhouden en transport geen contaminatie plaats vindt.
- Sproeimiddel en reinigingsmiddelen mogen nooit – ook niet door terugzuiging tijdens het vullen – in het waterleidingnet raken, in de openbare riolering terechtkomen, worden gespoten op woeste grond, niet in natuurlijke waterlopen terechtkomen of met het huisvuil worden meegegeven. Sproeimiddel en reinigingsmiddelen of resten ervan moeten altijd in een geschikt reservoir worden opgevangen en worden ingediend bij de inzamelpunten voor huishoudelijk chemisch afval. Voor informatie over de inzamelpunten voor huishoudelijk chemisch afval kunt u terecht bij uw gemeentebestuur.
- Vermijd direct contact met het sproeimiddel. In geval van contact met de gezondheid gevaarlijke sproeimiddel, onmiddellijk de aangedane lichaamsdelen met veel zuiver water spoelen, de kleding doorweekt met sproeimiddel onmiddellijk veranderen en onmiddellijk een arts raadplegen.
- Tijdens het hanteren van sproeimiddel is het verboden te eten en te drinken.
- Als u onwel wordt tijdens het werk of als u zich erg moe voelt, dient u het werk onmiddellijk te stoppen. Als deze toestand aanhoudt, dient u onmiddellijk een arts te raadplegen.
- Laat nooit kinderen of personen die niet vertrouwd zijn met sproeimiddelen, omgaan met sproeimiddelen.
- Wanneer u van sproeimiddel verwisselt, moeten het sproeimiddelreservoir en alle onderdelen die met het sproeimiddel in aanraking zijn gekomen worden gereinigd. Nadat u het sproeimiddelreservoir heeft gereinigd, maar vóór u nieuw sproeimiddel in de rugspuit giet, dient u de rugspuit eerst met zuiver water te laten werken om resten uit de pomp en slangen weg te spoelen. Daardoor worden eventuele chemische reacties vermeden.

- Spuit niet in kleine of afgesloten ruimten – gevaar voor vergiftiging door het sproeimiddel. Sproeiapparaten mogen bijv. in serres enkel worden gebruikt wanneer er voor voldoende luchttoevoer en -afvoer gezorgd is. De behandelde serres moeten worden gemerkt. Ze mogen pas opnieuw worden betreden na een grondige ventilatie.
- Op het einde van het werk maakt u het apparaat overeenkomstig paragraaf 6.6 klaar om het op te bergen; reinig het gezicht en de handen grondig met zeep en zuiver water, doe de werkkledij uit en was ze regelmatig. Resten van sproeimiddel kunnen corrosie en dus beschadiging van het apparaat veroorzaken. Schenk speciaal aandacht aan slijtageonderdelen, zoals sproeidoppen, filters en dichtingen.

### 2.4 Werkkledij / persoonlijke beschermuitrusting

-  U dient de voorgeschreven beschermkledij te dragen, die afgestemd is op de toepassing en die alle lichaamsdelen beschermt tegen contact met het sproeimiddel en tegen weggeslingerde voorwerpen – veiligheidshandschoenen, gezichtsbescherming (bijv. veiligheidsbril), voetbescherming, lichaamsbescherming (bijv. rubberen schort), evt. bescherming van de ademhalingsorganen.
- De kleding moet goed aansluiten, maar mag niet hinderlijk zijn.
- Draag stevige schoenen met profielzolen – idealiter veiligheidsschoenen.
-  Draag veiligheidshandschoenen met slipvrij handvlak.
-  Gebruik een gezichtsbescherming (bijv. veiligheidsbril).
-  Wanneer u in dichte, hoge planten werkt, in serres, in sloten of in greppels of wanneer u gevaarlijke sproeimiddelen gebruikt, dient u altijd een ademhalingsmasker te gebruiken.
- Werkkledij die doordrenkt is met sproeimiddel, moet onmiddellijk worden verwisseld.
- Was de werkkledij regelmatig.
- Draag geen sjaal, das, sieraden of andere kledingstukken die gekneld kunnen raken in struiken of takken.



### 2.5 Tijdens het transport van het apparaat

- Om schade te vermijden en gezien de mogelijke gevaren in het verkeer, moet het apparaat tijdens het transport in voertuigen goed worden vastgezet, zodat het niet kan kantelen of wegslaan.
- Zorg ervoor dat het sproeimiddel niet kan uitlopen. Het sproeimiddelreservoir en alle slangen en buizen die in contact komen met het sproeimiddel, moeten op dichtheid worden gecontroleerd. Voor u het apparaat transporteert, is het aan te bevelen het apparaat voor te bereiden voor het transport zoals beschreven in paragraaf 6.6.

### 2.6 Voor en tijdens het werk

- Controleer overeenkomstig paragraaf 6.8 voor elk gebruik of het volledige apparaat in bedrijfsveilige toestand verkeert.
- Het sproeimiddelreservoir en alle slangen en buizen die in contact komen met het sproeimiddel, moeten op dichtheid worden gecontroleerd.
- Bij onregelmatigheden, duidelijke schade, lekken of als de goede werking beperkt is, mag u niet beginnen werken, maar dient u het apparaat onmiddellijk te laten controleren in een werkplaats.



- Het apparaat mag slechts door één persoon worden bediend – er mogen zich geen andere personen ophouden binnen een cirkel van 15 meter.
- Voordat het pompen, dient u erop te letten dat het handventiel gesloten is. Hou de sproeilans op een vrije zone gericht.
- In kleine ruimten, in dichte, hoge planten, in serres, in sloten of in greppels dient u tijdens het werk altijd voor voldoende luchtverversing te zorgen.
- Blijf altijd op roepafstand van andere personen, die u in geval van nood kunnen helpen.
- Las tijdig werkpauses in.
- Tijdens de werkzaamheden met sproeimiddel is het verboden te eten en te drinken.



- Rook niet op de werkplek.
- Tijdens het afschroeven van sproeilansen het uiteinde niet op uzelf of op andere personen richten.

### 2.7 Tijdens onderhoud, herstellingen en opbergen

Voer zelf uitsluitend de onderhouds- en herstellingswerken uit die in deze gebruiksaanwijzing beschreven zijn. Alle andere werken moeten door een erkende werkplaats worden uitgevoerd.

De reparatie van moderne apparaten en van hun voor de veiligheid relevante modules vereist een gekwalificeerde vakopleiding en een met speciale gereedschappen en testapparaten uitgeruste werkplaats. De vakman beschikt over de vereiste opleiding, ervaring en uitrusting, om de voor u goedkoopste oplossing aan te bieden en helpt u verder met raad en daad.

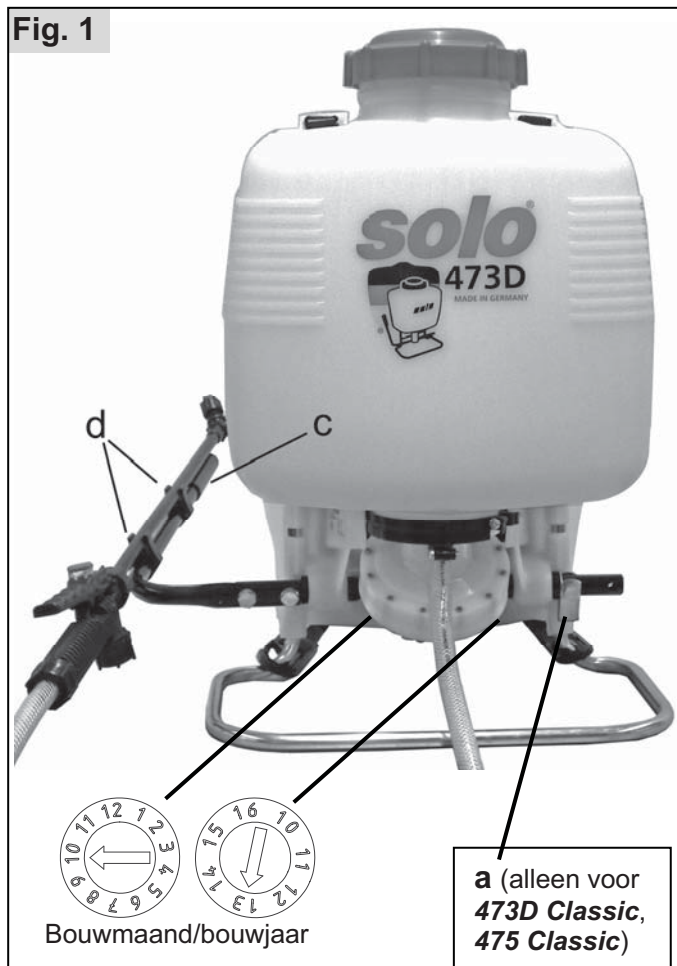


- Het apparaat mag niet in de buurt van open vuur worden onderhouden, hersteld of bewaard.
- Bij alle herstellings- en onderhoudswerken moet het apparaat drukloos zijn! Hou de sproeilans in het sproeimiddelreservoir of in een geschikt opvangreservoir voor sproeimiddel en bedien het handventiel totdat er geen vloeistof wordt gepompt om het apparaat drukvrij te maken.
- De drukslang, het handventiel, de sproeilans en het sproeidopopzetstuk mogen enkel worden afgeschroefd in drukloze toestand.
- Bij alle herstellingen mogen enkel originele SOLO-wisselstukken worden gebruikt.
- Er mogen geen wijzigingen worden aangebracht aan het apparaat, want dit heeft een negatieve invloed op de veiligheid en kan gevaar inhouden voor ongevallen en verwondingen!

## 3 Voorbereiding van het werk

### 3.1 In elkaar zetten

Voor de verzending werd de rugspuit nog niet volledig gemonteerd. Het apparaat mag uitsluitend in volledig gemonteerde toestand in gebruik worden genomen!



(schematische voorstelling / afhankelijk van de uitvoering)

De-pomphendel (c) kan zowel links als rechts worden opgeschroefd.

#### Montage van de pomphendel:

Zie "Montagehandleiding pomphefboom"

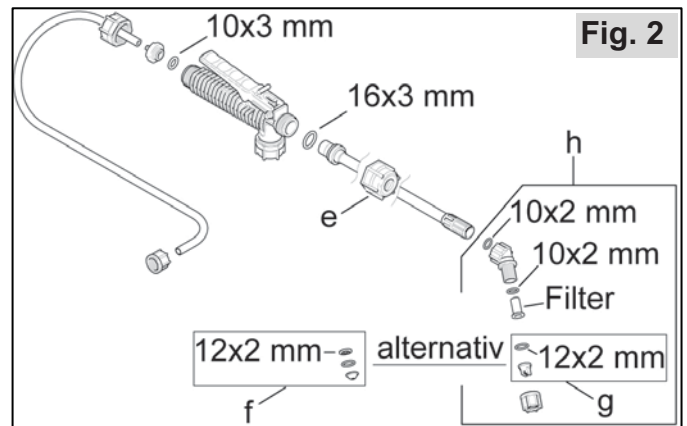
#### Borgklem (a) voor **473D Classic** en **475 Classic**:

In de fabriek is de sproeier voorgemonteerd om de pomphendel links te monteren (als men naar de letters op het reservoir kijkt, Fig. 1).

Als de pomphendel aan de andere zijde moet worden gemonteerd, moet de borgklem (a) naar de tegenoverliggende kant worden verplaatst.

#### Montage van de sproeilans:

- Plaats de dopmoer (e) er recht op en schroef de sproeilans met O-Ring (16x3 mm) handmatig vast op het handventiel (5).  
Geen gereedschap gebruiken!
- Schroef het sproeidopopzetstuk (h) met O-Ring (10x2 mm) handvast op de sproeilans. Geen gereedschap gebruiken!



- De sproeilans wordt op de klemmen (d) gemonteerd, als er niet mee wordt gewerkt, en houdt.

#### Montage van de manometer (accessoires, bestelnr.: 49 00 356:

- Zwarte afdekkap van de handventiel schroeven.
- Zwarte dopmoeren uit de manometeraccessoire-set aan de handventiel schroeven.
- O-ring in de dopmoer plaatsen en manometer handvast in de dopmoer schroeven.  
Geen gereedschap gebruiken!

### 3.2 Sproeidoppen, filterinzetstuk en vulzeef

Als standaarddop is een rood vlakstraaldop 04-F110 voorgemonteerd.

Afgiftehoeveelheid: Zie hoofdstuk 12

In het hoekstuk is vóór de sproeidop een filterinzetstuk geplaatst (Fig. 2, maasbreedte: 0,8 mm, bestelnr.: 40 74 922 25).

In de vulopening van het sproeimiddelreservoir is een vulzeef geplaatst (maasbreedte: 2,0 mm, bestelnr.: 42 00 166 25).

In deze rugspuit mogen uitsluitend de in hoofdstuk 12 vermelde sproeidoppen, het bovengenoemde originele filterinzetstuk en de bovengenoemde originele vulzeef worden gebruikt. Sproeidop en filterinzetstuk vervangen: Zie paragraaf 6.3

### 3.3 Messing-boomsproiebuis

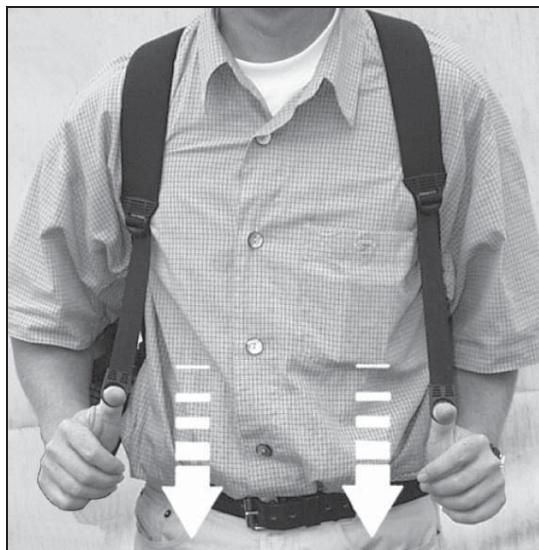
Om hoge heesters of bomen te behandelen, is een messing-boomsproiebuis (150 cm) als toebehoren (bestelnr.: 49 00 528) leverbaar.

### 3.4 Draagriemen

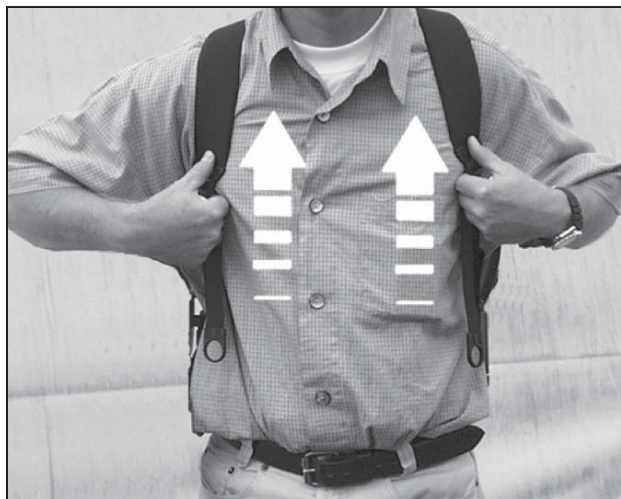
Bevestig de draagriemen aan het frame aan beide zijden en plaats de rugspuit op uw rug.

De draagriemen kunnen met behulp van klem-schuivers worden ingesteld op de vereiste lengte.

Door de twee riemuiteinden omlaag te trekken, worden de draagriemen aangespannen.




Door de twee klem-schuivers op te heffen, worden de draagriemen weer losgezet.



### 3.5 Testwerking

Aan het begin van het sproeiseizoen en bij frequent gebruik minstens maandelijks moet aan de hand van het proefdraaien het volledige apparaat worden gecontroleerd overeenkomstig paragraaf 6.1.

## 4 Sproeimiddel aanmaken, sproeimiddelreservoir vullen

 Wanneer u met het sproeimiddel omgaat, dient u absoluut rekening te houden met de veiligheidsvoorschriften in deze gebruiksaanwijzing (meer bepaald met paragraaf 2.3) en de instructies van de fabrikant van het sproeimiddel.

#### Hoeveelheid sproeimiddel:

Maak het sproeimiddel aan volgens de voorschriften van de fabrikant. De hoeveelheid is afhankelijk van de effectieve behoefte.

#### Sproeimiddel aanmaken:

Sproeimiddel enkel in open lucht aanmaken, nooit in woonruimten, stallingen of opslagruimten voor levensmiddelen en voeder. Meng het sproeimiddel nooit rechtstreeks in het sproeimiddelreservoir.

#### Poedervormige sproeimiddel:

- Maak het sproeimiddel aan in een afzonderlijk reservoir, niet in het sproeimiddelreservoir!
- Meng goed voor – giet het mengsel pas daarna via de vulzeef in het sproeimiddelreservoir.
- Roer het sproeimiddel in het reservoir nogmaals goed door met behulp van de sproeilans.

#### Vloeibare sproeimiddel:

- Vul het sproeimiddelreservoir voor 1/4 met zuiver water.
- Meng het sproeimiddel in een afzonderlijk reservoir met zuiver water volgens de instructies van de fabrikant van het sproeimiddel.
- Giet het voorgemengde sproeimiddel in het sproeimiddelreservoir.
- Voeg volgens de instructies van de fabrikant van het sproeimiddel voldoende zuiver water toe.
- Roer het sproeimiddel in het reservoir nogmaals goed door met behulp van de sproeilans.

Bij gebruik van sproeimiddelen die aangemaakt zijn op basis van plantaardige preparaten, dient u er op te letten dat de vloeistof voor het vullen goed wordt voorgefilterd.



### Sproeimiddelreservoir vullen:

Om het apparaat te vullen, moet steeds de bijgeleverde vulzeef worden gebruikt. De vulprocedure moet voor de volledige duur worden bewaakt.

Een directe verbinding tussen de vulslang en de inhoud van het reservoir moet worden vermeden.

Aan de zijkant van het sproeimiddelreservoir zijn markeringen voor het vulvolume aangebracht. Sproeimiddel mag niet voorbij de bovenste markering (max. capaciteit) in het reservoir worden gegoten.

Voorkom dat het sproeimiddelreservoir overloopt, dat openbare waterlopen, regen- en rioleringskanalen verontreinigd raken.

Veeg gemorst sproeimiddel onmiddellijk weg.



#### Identificatie van de reservoirinhoud:

Breng de sticker voor de reservoirinhoud herbicide, fungicide of insecticide aan op het reservoir.

De omschrijving van het gebruikte sproeimiddel moet aan het apparaat worden aangebracht en moet bij elke wissel van sproeimiddel worden geactualiseerd.

**⚠ OPGELET:** Giet nooit verschillende sproeimiddelen in het sproeimiddelreservoir. Als u van sproeimiddel verandert, dient u het sproeimiddelreservoir en alle onderdelen die met het sproeimiddel in aanraking zijn gekomen, grondig te reinigen en met veel zuiver water te spoelen.

Om te reinigen bevelen wij de SOLO-sproeiapparaatreiniger (doseerfles van 500 ml, bestelnr.: 49 00 600).

Nooit agressieve, zuur- en oplosmiddelhoudende reinigingsmiddelen (b.v. benzine) gebruiken.

## 5 Gebruik van de rugspuit



Hou tijdens het gebruik van de rugspuit rekening met de veiligheidsvoorschriften.

Controleer overeenkomstig paragraaf 6.8 voor elk gebruik of het volledige apparaat in bedrijfsveilige toestand verkeert.

### 5.1 Sproeien

- Bij het sproeien van sproeimiddel moet met behulp van geschikte maatregelen en werkwijzen worden verzekerd dat het ongewild vrijkomen van sproeimiddel op andere oppervlakken tot een minimum wordt beperkt en het afrijven in de omgeving wordt verhinderd.
- Tijdens het sproeien dient u uiterst voorzichtig te zijn.
- Gebruik het apparaat niet bij wind of regen, om te vermijden dat het sproeimiddel over een groot oppervlak verdeeld raakt.
- Voor u begint te werken, dient u de windrichting te controleren en sproeirichting t.o.v. de bediener weg van de wind te kiezen.
- Sproei bij voorkeur 's morgens of 's avonds, omdat het dan eerder windstil is.
- Zorg ervoor dat enkel zaken die echt moeten worden gesproeid, bevochtigd worden.
- Spuit niet in de richting van personen, dieren, geopende deuren en vensters, auto's of alles wat door chemicaliën beschadigd kan raken.
- Gebruik de voor de toepassing passende sproeidop.  
Bruikbare sproeidoppen: Zie hoofdstuk 12
- Tijdens het sproeien dient u te letten op een gelijkmatige verdeling en homogene bedekking van het sproeimiddel op de te behandelen oppervlakken.

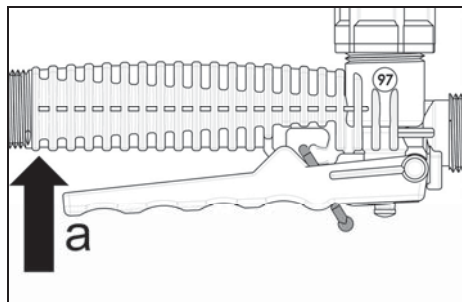


**Pompen en sproeien:**

Beweeg de pomphendel snel, zodat de pomp zuigt.

Hou de sproeilans aan het handventiel in de hand.

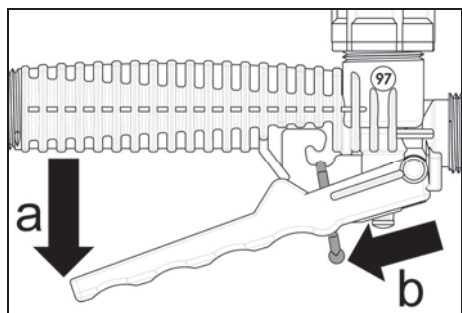
Bedien het handventiel om te sproeien (a).



Het sproeien wordt onderbroken door het los te laten.

Om ongewenst sproeien te voorkomen, kan het handventiel in ruststand worden geblokkeerd met de rode klem.

Daartoe spreidt u de bedieningshefboom lichtjes zijwaarts (a) en zet u de klem vast (b).



De sproeilans kan in het handventiel – na het losdraaien van de dopmoer (Fig. 2, e) – worden gedraaid. Dit is nuttig bij het besproeien van de onderkant van bladeren.

Als het sproeimiddel niet correct wordt gesproeid kunnen sproeidop of filterinzetstuk verontreinigd of beschadigd raken. Sproeidop en filterinzetstuk moeten evt. worden gereinigd of vervangen.

Reiniging: Zie paragraaf 6.6

Sproeidop en filterinzetstuk vervangen:

Zie paragraaf 6.3

## 5.2 Rest van sproeimiddel / sproeien beëindigen

Zodra er tijdens het sproeien met de rugspuit ook lucht uit de sproeidop komt (er ontstaat een nevelsliert), dient u de sproeien onmiddellijk beëindigen. In de sproeimiddelreservoir zit dan nog minder dan 200 ml sproeimiddel.

Als u geen sproeimiddel wenst toe te voegen en wenst te stoppen met sproeien, dient u deze resterende sproeimiddel te verdunnen met één liter zuiver water en op het te behandelen oppervlak te sproeien.

Op het einde van het werk maak het apparaat overeenkomstig paragraaf 6.6 klaar om het op te

bergen; reinig het gezicht en de handen grondig met zeep en zuiver water, doe de werkkledij uit en was ze regelmatig.

## 6 Onderhoud, reinigen en opbergen

### 6.1 Testwerking

Minstens aan het begin van elk sproeiseizoen en bij frequent gebruik minstens maandelijks moet aan de hand van het proefdraaien met zuiver water het volgende worden gecontroleerd:

- dichtheid van alle onderdelen van het apparaat bij maximaal toegelaten druk bij een geopend en een gesloten handventiel
- goede werking van alle functies (handventiel, pomphendel)
- doseer- en verspreidingsnauwkeurigheid van alle gebruikte sproeidoppen bepalen door het meten van de afgiftehoeveelheid in overeenstemming met paragraaf 6.2

Bij onregelmatigheden, duidelijke schade, lekken of als de goede werking beperkt is, mag u niet beginnen werken, maar dient u het apparaat onmiddellijk te laten controleren in een werkplaats.

### 6.2 Controle van de sproeidoppen en het filterinzetstuk

Vul het apparaat tot aan het maximum-merkteken met zuiver water, neem het apparaat in gebruik en sproei gedurende precies één minuut met 2 bar arbeidsdruk.

Meet daarna hoeveel zuiver water u dient toe te voegen om weer bij te vullen tot aan het maximum-merkteken. Deze meetwaarde is de afgiftehoeveelheid van het apparaat in l/min bij de gekozen werkdruk. Deze waarde mag niet meer dan 10 % afwijken van de in hoofdstuk 12 vermelde waarde.

Als de gemeten waarde te klein is, kan dit te wijten zijn aan afzettingen in de sproeidop en/of in het filterinzetstuk.

Reinig de onderdelen en herhaal de controle.

Als de gemeten waarde te groot is, kan de sproeidop versleten of beschadigd zijn.

Ga tijdens het controleren van de sproeidoppen ook na of de sproeidop nog een gelijkmatige sproeiwaaier produceert.

Als de afgiftehoeveelheid ook na reiniging van de sproeidop en het filterinzetstuk te klein is of als de sproeidop of het filterinzetstuk versleten of beschadigd zijn, moeten sproeidop en/of filterinzetstuk door originele SOLO-vervangonderdelen worden vervangen.

Sproeidop en filterinzetstuk vervangen:

Zie paragraaf 6.3

### 6.3 Sproiedop en filterinzetstuk vervangen

In deze rugspuit mogen uitsluitend de in hoofdstuk 12 vermelde sproeidoppen en het originele filterinzetstuk (bestelnr.: 40 74 922 25, maasbreedte: 0,8 mm) worden gebruikt.

Sproeidop en filterinzetstuk mogen uitsluitend in drukvrije toestand worden vervangen. Hou de sproeilans in het sproeimiddelreservoir of in een geschikt opvangreservoir voor sproeimiddel en bedien het handventiel totdat er geen vloeistof wordt gepompt om het apparaat drukvrij te maken.

#### Sproeidoppen en filterinzetstuk vervangen:

- Sproeidopopzetstuk met zuiver water afspoelen.
- Sproeidopopzetstuk uit elkaar schroeven (Fig. 2).
- Reinig de afdichtingen, de filter en de sproeidop met zuiver water en een zachte borstel. Blaas de sproeidop nooit door met de mond! Sproeidoppen niet met harde voorwerpen reinigen!
- Huidige sproeidop door nieuwe dop of huidig filterinzetstuk door nieuw inzetstuk vervangen.
- Afzonderlijke onderdelen van het sproeidopopzetstuk opnieuw samen schroeven (Fig. 2).

### 6.4 Deksel dichting insmeren

Als het deksel van het reservoir moeilijk sluit of opengaat, dient u de rubberen dichtingsring te bevochtigen met siliconenvet.

### 6.5 Manchet en zuiger insmeren (alleen voor 425 Classic)

Na de demontage van de pompinrichting of als een nieuwe zuigermanchet wordt gebruikt, moeten de manchet en de zuiger met een waterbestendig smeervet worden behandeld.

### 6.6 Sproeimiddelreservoir leegmaken en alle onderdelen reinigen die met de sproeimiddel in aanraking zijn gekomen

Maak het sproeimiddelreservoir, alle onderdelen die met de sproeimiddel in aanraking zijn gekomen en de vulzeef dagelijks na het gebruik en met name op het einde van het sproeiseizoen leeg en spoel het goed door met zuiver water. Resten van sproeimiddel kunnen corrosie en dus beschadiging van het apparaat veroorzaken. Schenk speciaal aandacht aan slijtageonderdelen, zoals sproeidoppen, filters en dichtingen.

Hou rekening met de reinigingsinstructies in de gebruiksaanwijzing bij het sproeimiddel.

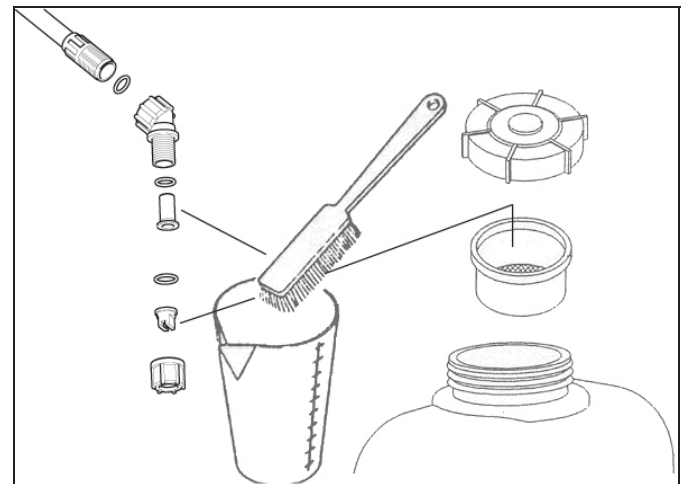
Om te reinigen bevelen wij de SOLO-sproeiapparaatreiniger (doseerfles van 500 ml, bestelnr.: 49 00 600).

Nooit agressieve, zuur- en oplosmiddelhoudende reinigingsmiddelen (b.v. benzine) gebruiken.

Na het reinigen laat u het sproeimiddelreservoir in geopende toestand drogen.

#### Sproeidoppen, filterinzetstuk en vulzeef reinigen:

- Hou de sproeilans in het sproeimiddelreservoir of in een geschikt opvangreservoir voor sproeimiddel en bedien het handventiel totdat er geen vloeistof wordt gepompt om het apparaat drukvrij te maken.
- Sproeidopopzetstuk met zuiver water afspoelen.
- Sproeidopopzetstuk uit elkaar schroeven.
- Reinig de afdichtingen, de filter, de sproeidop en de vulzeef met zuiver water en een zachte borstel. Blaas de sproeidop nooit door met de mond! Sproeidoppen niet met harde voorwerpen reinigen!
- Afzonderlijke onderdelen van het sproeidopopzetstuk opnieuw samen schroeven (Fig. 2).



### 6.7 Stilleggen en opbergen

Bereid het apparaat overeenkomstig paragraaf 6.6 voor om het op te bergen.

Bewaar het apparaat op een droge, vorstvrije en veilige plaats bij een omgevingstemperatuur van max. 35 °C en beschermd tegen directe zonnestralen.



Er mogen geen open vuren of dergelijke in de omgeving voorkomen.

Onbevoegd gebruik – met name door kinderen – moet worden vermeden.

## 6.8 Onderhoudsschema

|   |   | Vóór u begint te werken | Na het werk | Wanneer u van sproeimiddel verwisselt | Indien nodig | Maandelijks | Jaarlijks of aan het begin van het seizoen | Na de demontage van de pomp inrichting of als een nieuwe zuiger-manchet wordt gebruikt |
|---|---|-------------------------|-------------|---------------------------------------|--------------|-------------|--|--|
| Volledige rugspuit                                  | Controleer op bedrijfsveilige toestand: <ul style="list-style-type: none"> <li>• Visuele controle van het apparaat</li> <li>• Controleer alle onderdelen van het apparaat op dichtheid (bij maximaal toegelaten druk bij een geopend en een gesloten handventiel)</li> <li>• Controleer alle functies op goede werking (handventiel, pomphendel)</li> </ul> | X                       |             |                                       |              |             |  |  |
| Slangen en hun schroefkoppelingen                   | Visuele controle  | X                       |             |                                       |              |             |  |  |
| Sproeimiddelreservoir                               | Visuele controle  | X                       |             |                                       |              |             |  |  |
|   | Reinigen (paragraaf 6.6)  |                         | X           | X                                     |              |             |  |  |
| Sproeidoppen en filterinzetstuk                     | Reinigen (paragraaf 6.6)  |                         | X           | X                                     | X            |             |  |  |
|   | Testwerking ter controle van de sproeidop en het filteropzetstuk door het bepalen van de afgiftehoeveelheid van (paragraaf 6.2)<br>X*: Een maandelijkse testwerking is enkel bij frequent gebruik nodig.  |                         |             |                                       | X            | X*          | X  |  |
| Vulzeef   | Visuele controle  | X                       |             |                                       |              |             |  |  |
|   | Reinigen (paragraaf 6.6)  |                         | X           | X                                     | X            |             |  |  |
| Dekseldichting                                      | Insmeren (paragraaf 6.4)  |                         |             |                                       | X            |             | X  |  |
| Manchet en zuiger (alleen voor <b>425 Classic</b> ) | Insmeren (paragraaf 6.5)  |                         |             |                                       |              |             |  | X  |

Bij onregelmatigheden, duidelijke schade, lekken of als de goede werking beperkt is, mag u niet beginnen werken, maar dient u het apparaat onmiddellijk te laten controleren in een werkplaats.

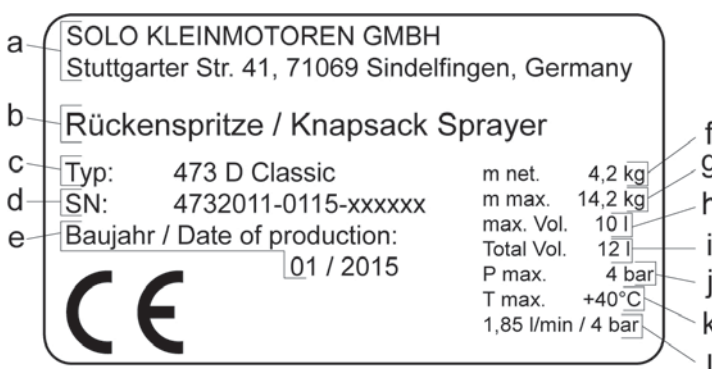
Wend u bij vragen tot uw dealer.

## 7 Technische gegevens en speciaal toebehoren

| Model  |  | 425 Classic  | 475 Classic  | 473 D Classic |
|--|--|--|--------------|---------------|
| Sproeimiddelreservoir:   | Nominaal volume ("Total Vol." <sup>1</sup> ) | 16   |              | 12            |
|  | Max. capaciteit ("max. Vol." <sup>1</sup> )  | 15   |              | 10            |
| Restvolume dat niet meer goed kan worden uitgespoten ml                                      |  | < 200  |              |               |
| Pompsysteem  |  | Zuigerpomp   | Membraanpomp |               |
| Max. toegelaten werkdruk ("P max." <sup>1</sup> )  |  | 4 bar  |              |               |
| Luchthelm inhoud   |  | 1,3  |              |               |
| Slagvolume cm <sup>3</sup>   |  | 80   |              |               |
| Toegelaten bedrijfstemperatuur ("T max." <sup>1</sup> ) °C                                   |  | 0–40   |              |               |
| Sproeilans (materiaal: PVC): Lengte mm   |  | 500  |              |               |
| Drukslang: Lengte mm   |  | 1.300  |              |               |
| Standaard sproeidop  |  | Vlakstraaldop 04-F110, rood<br>40 74 263               |              |               |
| Maximale afgiftehoeveelheid ("max." <sup>1</sup> ) (met standaard sproeidop bij 4 bar) l/min |  | 1,85   |              |               |
| Alternatieve sproeidop (inbegrepen in de leveringsomvang) Bestelnr.                          |  | Hoogstraaldop 1,4 mm Ø, zwart<br>40 74 755 + 40 74 756 |              |               |
| Filterinzetstuk: Maasbreedte mm  |  | 0,8  |              |               |
|  |  | Bestelnr. 40 74 922 25                                 |              |               |
| Vulzeef: Maasbreedte mm  |  | 2,0  |              |               |
|  |  | Bestelnr. 42 00 166 25                                 |              |               |
| Gewicht (gebruiksklaar):   |  |  |              |               |
| zonder sproeimiddel ("m net." <sup>1</sup> ) kg  |  | 4,4  | 4,6          | 4,2           |
| sproeimiddelreservoir gevuld tot max. ("m max." <sup>1</sup> ) kg                            |  | 19,4   | 19,6         | 14,2          |
| Afmetingen (zonder sproeilans, pomphendel en drukslang):                                     |  |  |              |               |
| Hoogte mm  |  | 520  |              | 540           |
| Breedte mm   |  | 370  |              | 360           |
| Diepte mm  |  | 240  |              | 230           |

<sup>1</sup> Informatie op het kenplaatje



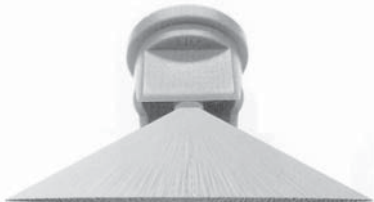
## 8 Kenplaatje



- a:** Naam en adres van de fabrikant
- b:** Productbenaming
- c:** Typebenaming
- d:** Serienummer
- e:** Bouwmaand / -jaar
- f:** Gewicht (gebruiksklaar, zonder sproeimiddel)
- g:** Gewicht (gebruiksklaar, sproeimiddelreservoir gevuld tot max.)
- h:** Maximale capaciteit van het sproeimiddelreservoir
- i:** Nominaal volume van het sproeimiddelreservoir
- j:** Max. toegelaten werkdruk
- k:** Max. toegelaten bedrijfstemperatuur
- l:** Maximale afgiftehoeveelheid (met standaard sproeidop bij max. toegelaten werkdruk)



## 9 Sproeidoppen overzicht

| Omschrijving  | Bestelnr.  | Afgifte-<br>hoeveelheid<br>l/min                 | Spuitdruk<br>bar         | Spuihoek | Gebruiksdoel   |
|---|--|--|--------------------------|----------|--|
| Hoogstraaldop<br>1 mm Ø, grijs,<br>materiaal POM **   | 40 74 758<br>+ 40 74 756                           | 0,40<br>0,55                                     | 1,0<br>2,0               | 50–70°   | Behandeling van struiken,<br>bosjes en bomen<br>              |
| Hoogstraaldop<br>1,4 mm Ø, zwart,<br>materiaal POM *  | 40 74 755<br>+ 40 74 756                           | 0,64<br>0,91<br>1,11                             | 1,0<br>2,0<br>3,0        | 50–70°   |  |
| Hoogstraaldop<br>1,8 mm Ø, blauw,<br>materiaal POM ** | 40 74 726<br>+ 40 74 756                           | 0,88<br>1,25<br>1,53                             | 1,0<br>2,0<br>3,0        | 50–70°   |  |
| Spiegeldop DT 1,0<br>geel **                          | 40 74 385  | 0,46<br>0,65<br>0,80<br>0,93                     | 1,0<br>2,0<br>3,0<br>4,0 | 105°     | Hoofdzakelijk voor<br>herbicides met<br>geringe spuitdruk<br> |
| Spiegeldop DT 2,0<br>rood **                          | 40 74 386  | 0,91<br>1,29<br>1,60<br>1,85                     | 1,0<br>2,0<br>3,0<br>4,0 | 105°     |  |
| Spiegeldop DT 2,5<br>bruin **                         | 40 74 514  | 1,14<br>1,61<br>2,01<br>2,32                     | 1,0<br>2,0<br>3,0<br>4,0 | 110°     |  |
| Sproiedop,<br>verstelbaar **                          | 49 00 206<br>(messing)<br>49 00 525<br>(kunststof) | 0,44–1,10<br>0,55–1,45<br>0,66–1,75<br>0,75–1,95 | 1,0<br>2,0<br>3,0<br>4,0 |          |  |
| Vlakstraaldop<br>015-F80, groen **                    | 40 74 504  | 0,35<br>0,49<br>0,60<br>0,69                     | 1,0<br>2,0<br>3,0<br>4,0 | 80°      | Spuiten vlakten en rijen<br>                                |
| Vlakstraaldop<br>02-F80, geel **                      | 40 74 501  | 0,46<br>0,65<br>0,80<br>0,92                     | 1,0<br>2,0<br>3,0<br>4,0 | 80°      |  |
| Vlakstraaldop<br>03-F80, blauw **                     | 40 74 506  | 0,69<br>0,98<br>1,20<br>1,39                     | 1,0<br>2,0<br>3,0<br>4,0 | 80°      |  |
| Vlakstraaldop<br>04-F110, rood *                      | 40 74 263  | 0,92<br>1,31<br>1,60<br>1,85                     | 1,0<br>2,0<br>3,0<br>4,0 | 110°     |  |

\* Standard uitvoering

\*\* Toebehoren

## 10 Slijtageonderdelen

Verschillende componenten zijn onderhevig aan van het gebruik afhankelijke slijtage of normale slijtage en moeten zo nodig tijdig worden vervangen.

De onderstaande aan slijtage onderhevige onderdelen vallen niet onder de fabrieksgarantie:

- Alle rubberen onderdelen die in contact komen met sproeimiddel
- Sproeidoppen
- Filter
- Afdichtingen

## 11 Garantie

Wij garanderen een perfecte kwaliteit en dragen de kosten op zich voor verbetering achteraf door het vervangen van defecte onderdelen in het geval van materiaal- of fabricagefouten die binnen de garantieperiode na de dag van de verkoop optreden.

Let erop dat in sommige landen specifieke garantievoorwaarden gelden. Informeer bij twijfel bij uw verkoper. Hij is als verkoper van het product verantwoordelijk voor de garantie.

Wij vragen uw begrip ervoor dat voor de volgende schadeoorzaken geen garantie kan worden geaccepteerd:

- Het niet opvolgen van de handleiding.
- Het niet uitvoeren van de vereiste onderhouds- en reinigingswerkzaamheden.
- Slijtage door normaal verbruik (vooral: afdichtingen, membranen, pakkingen, sproeidoppen en filters).
- Gebruik van niet-toegestane werktgereedschappen en maaivoorzieningen.
- Gebruik van geweld, ondeskundige behandeling, misbruik of ongeluk.
- Ingrepen door ondeskundige personen of ondeskundige pogingen tot reparatie.
- Onbevoegde wijzigingen aan het apparaat.
- Gebruik van ongeschikte reserveonderdelen of niet-originele onderdelen, voor zover deze de schade veroorzaken.
- Gebruik van niet-toegelaten middelen in het sproeimiddelreservoir
- Schade die te herleiden is tot gebruiksomstandigheden uit het verhuurbedrijf.

Reinigings-, onderhouds- en instelwerkzaamheden worden niet erkend voor garantievergoeding.

Alle garantiewerken moeten worden uitgevoerd door een door ons erkende gespecialiseerde werkplaats.

# **solo**<sup>®</sup>

Made in Germany



SOLO Kleinmotoren GmbH  
Postfach 60 01 52  
71050 Sindelfingen  
DEUTSCHLAND  
Tel.: +49 7031 301-0  
Fax: +49 7031 301-130  
info@solo-germany.com

SOLO Kleinmotoren GmbH  
PO Box 60 01 52  
71050 Sindelfingen  
GERMANY  
Tel.: +49 7031 301-0  
Fax: +49 7031 301-149  
export@solo-germany.com