

## TUN “SPERIETOARE” CU PROPAN - Zon Mark 4



ZON MARK 4 Pirouette, type 92006



ZON Timer, type GT 300

## Instructiuni de folosire al acestui manual

Cititi cu atentie acest manual pt. a va familiariza cu produsul, cu diferitele unitati cu care veti opera, cu folosirea corecta a produsului, intretinerea sa si instructiuni importante de siguranta.

Proprietarul sau persoana responsabila de Zon Mark 4 Scarecrow Gun trebuie sa se asigure ca respecta cerintele de siguranta ale directivelor 89/392/EEC, care include 91/368/EEC, 93/44/EEC si 93/68/EEC. Informatiile si recomandarile din acest manual nu inlocuiesc sub nici o forma termenii si standardele legale.

Din motive de siguranta, numai persoanele familiarizate cu acest manual pot folosi tunul sperietoare (Scarecrow Gun).

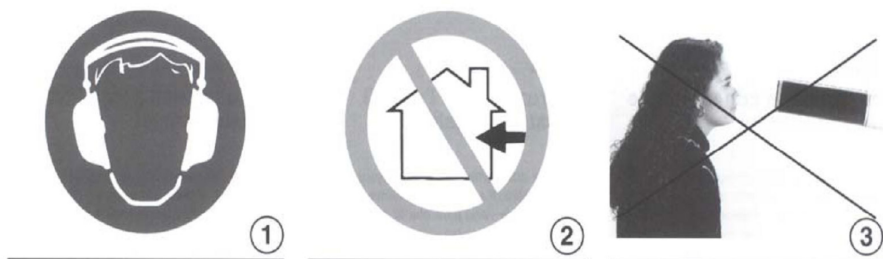
Daca aveti intrebari cu privire la utilizarea acestui dispozitiv va rugam contactati dealer-ul local care va fi bucuros sa va ajute.

## Domeniul utilizarii

Acest dispozitiv este folosit pentru a descuraja pasarile care zboara in cautarea mancarii pe o anumita suprafata prin producerea unui sunet de o anume intensitate. Dispozitivul poate fi folosit doar in aer liber.

- Plasati dispozitivul de detonare pe o suprafata orizontala stabila.
- Tineti cont de cerintele si regulile locale cu privire la producerea de zgomote in apropierea unei zone rezidentiale.
- Nu asezati obiecte grele pe dispozitivul de detonare si nu blocati circulatia aerului.
- Este important sa mutati dispozitivul cu regularitate pentru a mari eficienta acestuia.

Folosirea corecta a Zon Mark 4 Scarecrow Gun depinde de cunoasterea instructiunilor de utilizare de catre cel care foloseste acest dispozitiv.



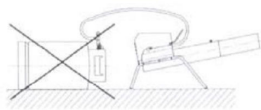
## Atentie!

In timpul folosirii:

- Folositi un echipament de protejare a urechilor in timp ce utilizati aparatul (intensitatea sunetului este de aproximativ 120dB(A) FAST masurat perpendicular la capatul megafonului la 1 metru distanta (fig. 1).
- **Nu folositi niciodata aparatul in intr-un spatiu inchis sau in interior(Fig. 2).**
- Nu va uitati niciodata in megafon (Fig. 3).



④



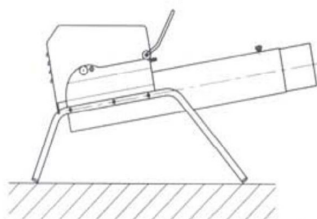
⑤

- Nu fumati (Fig. 4).
- Nu puneti obiecte in megafon.
- Pastrati cilindrul de gaz departe de surse de caldura.
- Cilindrul de gaz trebuie asezat in picioare (Fig. 5).
- Nu puneti niciodata butelia de gaz intr-o groapa.
- Tineti dispozitivul la distanta de materiale inflamabile (de exemplu secerisuri) ca o metoda de precautie fata de focul declansat de flacara de detonare.
- Daca izbucneste un foc:
  - a. inchideti valva buteliei de gaz;
  - b. stingeti focul cu un stingator cu substanta uscata.
- Doar gazul propan si gazul butan pot fi folosite, si de preferat gazul propanul. Sunt interzise orice alte tipuri de gaz!

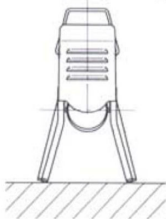
Dispozitivul are anumite componente care pot fi reparate sau setate doar de catre departamentul de service al companiei Dazon sau de un dealer agreeat.

## Instalare

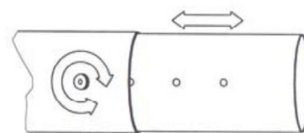
- Dupa ce ati scos dispozitivul din pachet, puneti capacele, art. Nr. 91656, in capetele cadrelor(ramelor) de la baza. Atasati cadrele stanga si dreapta de jos, art. Nr. 91636 si 91646, de dispozitiv folosind piulitele in forma de stea. Dreapta (R) si Stanga (L) sunt inscriptionate in centrul cadrelor de la baza. Dupa atasarea ramelor de la baza, dispozitivul ar trebui sa stea intr-un anumit unghi si ar trebui ca ramele sa fie bine pozitionate. (Fig. 1 si 2).



①



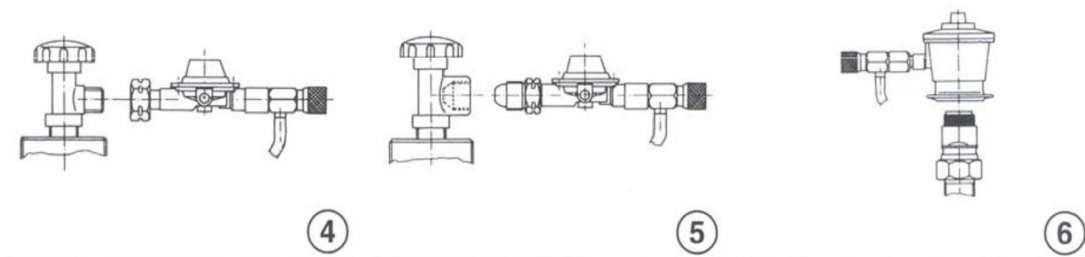
②



③

- Slabiti clema (boltul),art. Nr. 91116, din interiorul megafonului, art. Nr. 91156, si trageti interiorul megafonului afara. Puteti sa reglati nivelul sunetului cu ajutorul partii telescopice(Fig.3). Verificati de fiecare data ca boltul sa fie bine fixat de una din cele 5 gauri din interiorul megafonului, in functie de lungimea dorita a acestuia.
- Pentru a va asigura ca boltul este pozitionat corect deasupra gaurii, aliniati urmatoarea gaura cu capatul exterior al megafonului, art. Nr. 91106.

- Conectati unitatea reglatoare, art. Nr. 919(.).6 la cilindrul de gaz. Asigurati-va ca aveti conexiunea bine facuta la cilindrul de gaz. Intrebati dealer-ul pentru siguranta. Asigurati-va ca unitatea reglatoare si conectorul cilindrului de gaz sunt curate. De asemenea, verificati ca regulatorul sa aiba un sigiliu(colier cu fir mama) (art. Nr. 91906, 91936 si 91946) si ca sigiliul (colierul) sa fie curat.
- Instructiuni pentru unitatile reglatoare art. Nr. 91906, 91916, 91926, 91936, 91946 si 91956: Strangeti piulita de cuplare (mufa) de pe cilindrul de gaz (in sens invers acelor de ceasornic) folosind o cheie potrivita. Nu fortati niciodata cand asamblati dispozitivul (Fig. 4 si 5).



- Instructiuni pentru unitatile reglatoare art. Nr. 91966 si 91976: Impingeti colierul de instalare in sus si conectati unitatea reglatoare la cilindrul de gaz. Apoi impingeti colierul de sigiliu in jos peste conexia cilindrului de gaz (Fig. 6).
- Deschideti valva cilindrului de gaz si regulatorul de interval la maximum prin rotirea acestora in sens invers acelor de ceasornic. Intensitatea sunetului primelor doua detonari poate fi mai scazuta decat cea dorita, dar dispozitivul va functiona propriu-zis dupa aceea.
- Daca regulatorul de interval este deschis la maximum (+), aparatul va functiona la intervale de 40 pana la 60 secunde. Pentru intervale de timp mai mari, inchideti usor regulatorul de interval (-) pana la timpul dorit (Fig. 7).



- Singura metoda de oprire a aparatului este prin inchiderea valvei cilindrului de gaz.
- Singurul mod de pornire a aparatului este prin deschiderea valvei cilindrului de gaz. Intervalele de timp au fost deja setate.

**Atentie :** Dupa inchiderea completa a valvei buteliei de gaz dispozitivul va mai detona de 3-6ori pana la epuizarea completa a gazului aflat in instalatie.

### **Intretinerea obisnuita**

Verificati ca aparatul sa fie oprit, apoi depozitati-l intr-un loc uscat si faceti intretinerea cel putin o data pe an. Nu folositi niciodata produse de curatare inflamabile. Nu folositi pulverizator cu jet de aburi.

### **Ungerea (gresarea)**

Cand instalati aparatul pe locul unde va functiona, asigurati-va ca ati uns urmatoarele elemente (faceti asta cel putin o data pe an) ( vedeti pag 4)

Vaselina= V

Ulei= O



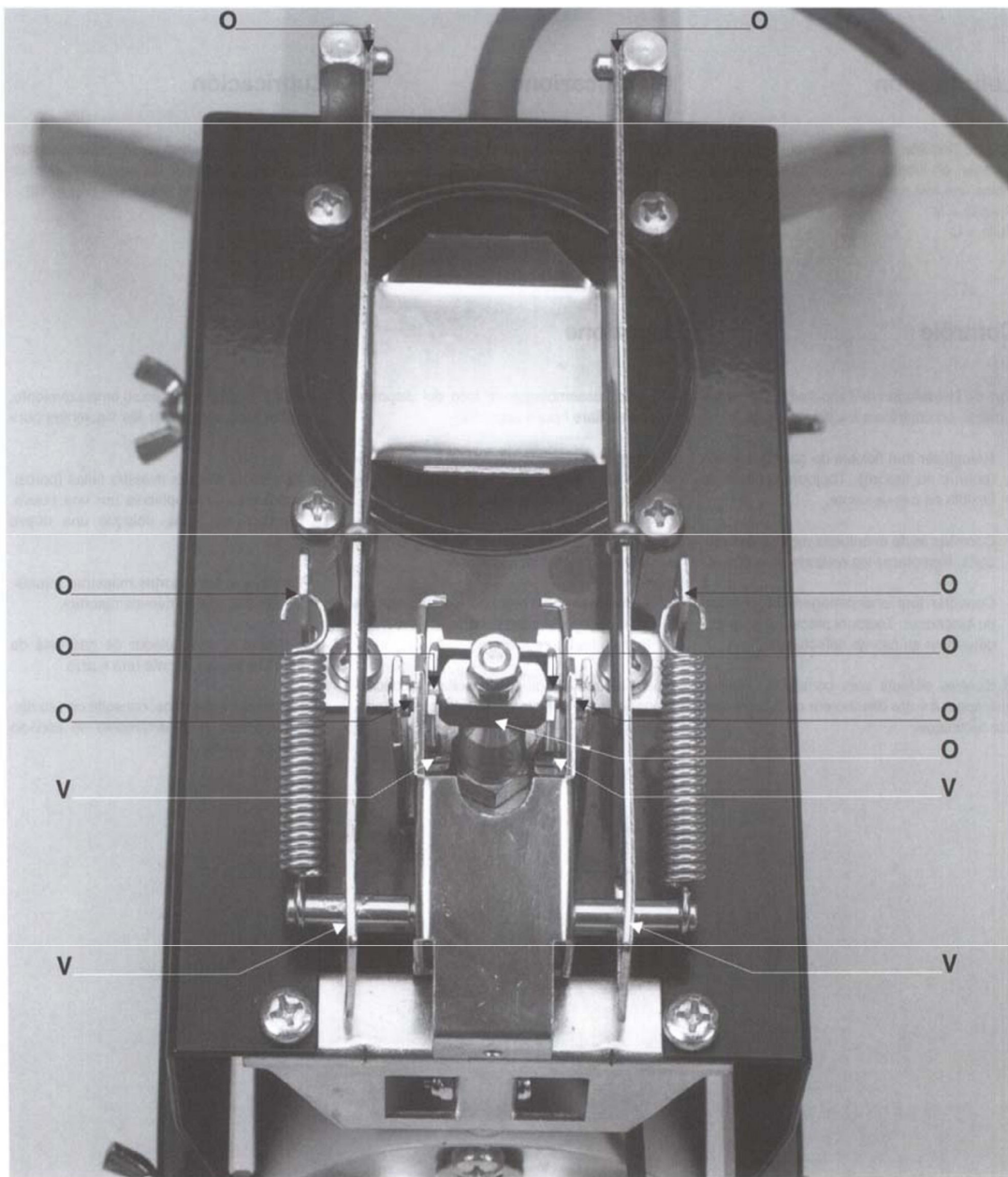
## Verificarea

La instalarea aparatului la locul functionarii, asigurati-va ca ati verificat urmatoarele elemente:

- Daca furtunul de gaz este defect (poros/ crapat) inlocuiti-l cu altul nou. Daca nu sunteti sigur, folositi un nou furtun.
- Verificati ca arcurile sa nu fie rupte. Daca sunt defecte, inlocuiti-le cu altele noi.
- Verificati ca regulatorul de gaz sa nu fie stricat. Inlocuiti-l cu unul nou daca este defect.

In cazul in care observati orice alte defecte, consultati distribuitorul local sau departamentul tehnic al firmei Dazon.

## Puncte de Lubrifiere



Vaselina = V si Ulei = O

## Probleme si solutii :

<b>Problema</b>	<b>Cauza</b>	<b>Solutia</b>
Zon Mark 4 este conectat dar nu functioneaza deloc.	Valva rezervorului de gaz nu este deschisa.	Deschideti valva.
	Regulatorul de timp nu este deschis.	Deschideti-l rotind spre +; daca detonarile sunt prea frecvente, rotiti-l usor spre -.
	Rezervorul de gaz este gol sau presiunea este prea mica.	Inlocuiti rezervorul de gaz cu altul nou.
	Valva de gaz, art. Nr. 91406, nu poate fi deschisa. Acest lucru se poate intampla daca aparatul nu a fost folosit o perioada de timp.	Folositi doua degete pentru a apuca clema insurubata, art. Nr. 91266, si trageti de ea in sus vertical o data sau de doua ori. Aveti grija sa nu scapati clema pe marginea de oprire a suportului in care se afla arcul, art. Nr.91236, deoarece acest lucru va impiedica deschiderea valvei.
Scurgeri.	Piulita de cuplare a regulatorului de gaz nu a fost stransa suficient.	Strangeti piulita cu o cheie potrivita.
	Furtunul de la regulatorul de gaz la Zon Mark 4 a fost deteriorat.	Inlocuiti furtunul. O metoda rapida de a detecta o scurgere de gaz este de a verifica regulatorul cu ajutorul unui spray pentru verificarea etanseitatii.
	Membrana are scurgeri pe marginea placii.	Reparatia trebuie efectuata de catre dealer.
Zon Mark 4 functioneaza, dar nu emite niciun sunet si nu are loc nicio explozie.	Din aprindere rezulta doar o scanteie slaba sau niciuna.	Verificati electrodul, nr. 91536. E posibil ca portelanul sau elementul care face masa sa fie stricat; daca este asa, inlocuiti-l cu altul nou. Elementul Piezo, art. Nr. 91526: inlocuiti-l. Elementul Piezo si/sau electrodul sunt ude. Uscati-le bine pe amandoua.
	Vantul este prea puternic (>7m/s);amestecul gaz/aer este perturbat.	Asezati Zon Mark 4 intr-un loc ferit de vant sau in spatele unui panou.
	6	

	Amestecul de gaz nu este bun.	Amestecul de gaz din rezervor nu este bun , inlocuiti rezervorul de gaz. E de preferat sa folositi propan!
Zon Mark 4 functioneaza, dar garnitura, nr. 91226, ramane ridicata.	Suportul valvei de gaz, art. Nr. 91416, este blocata total sau partial.	Curatati deschizatura cu un fir nu mai gros de 0.6 mm.
	Valva de gaz, art. Nr. 91406, nu poate fi deschisa. Acest lucru se intampla daca dispozitivul nu a fost folosit pentru o perioada.	Folositi doua degete pentru a apuca clema insurubata, art. Nr. 91266, si trageți de ea in sus vertical o data sau de doua ori. Aveti grija sa nu scapati clema pe marginea de oprire a suportului in care se afla arcul, art. Nr.91236, deoarece acest lucru va impiedica deschiderea valvei.
	Valva de gaz, art. Nr. 91406, ramane deschisa:garnitura, art. Nr. 91226, ramane deasupra.	Arcul garniturii, art. Nr. 91286A, sunt deteriorate. Inlocuiti-le in acest caz.
	Valva de gaz, art. Nr. 91406, nu poate fi deschis total sau partial.	Nivelul de ridicare trebuie sa fie de 1-2 mm. Masurarea acestuia trebuie facuta de catre dealer.
Zon Mark 4 functioneaza, dar detunaturile sunt greoaie( slabe).	Vantul este prea puternic; amestecul de gaz este perturbat.	Asezati Zon Mark 4 intr-un loc ferit de vant sau in spatele unui panou.
	Megafonul telescopic nu este scos afara sau este scos doar partial.	Scoateti-l afara in totalitate.

Dorim sa subliniem faptul ca, in acord cu Documentul Olandez de Garantie a Produselor, nu suntem raspunzatori pentru nicio paguba care ar putea sa apara ca rezultat al unei reparatii efectuate de o persoana sau companie necalificata sau in cazul in care piesele inlocuite nu sunt originale Dazon sau componente autorizate de noi si daca reparatia nu a fost efectuata de departamentul tehnic al distribuitorului. Acelasi lucru se aplica si pieselor de rezerva si accesoriilor.

## **Certificat de conformitate**

Confirmam ca aceasta varianta a dispozitivului de mai jos care este comercializat de noi satisface si e in deplina concordanta cu cerintele si directivele UE, cu normele de siguranta si standardele UE . Acest certificat nu mai este valabil in cazul in care sunt aduse modificari dispozitivului fara aprobarea noastra.

Descriere produsului: Dispozitiv de speriat pasari si animale

Tipul: Zon Mark 4

Numarul articolului: 91006

Directiva UE: Directiva mecanisme 83/392/EEC cu amendamentele 91/368/EEC, 93/44/EEC, 93/68/EEC

In accord cu EN 292-1, EN 292-2

Standarde nationale: NEN 5654, DIN 4811, DIN 17100, DIN 17223, DIN 1623, DIN 1651, DIN 17660

### **Lista pieselor componente**

Cadru (rama)

91106 megafon extern

91116 bolt de prindere

91136 husa spate

91146 husa diafragma

911156 megafon intern

91606 husa

91616 maner

91636 rama (cadru) baza stanga

91646 rama (cadru) baza dreapta

91656 capac

VM6 piulita stea M6 DIN 315

M630ZK surub metal M6 x 30 DIN 933

M610PH surub metal M6 x 10 DIN 7985

M6 piulita hexagonala

### **Mecanism**

91206 parte principala

91216 ac de imbinare

91226 garnitura

91236 suport arc

91246 declansator (intrerupator)

91256 ac de tragere a arcului

91266 clama de rotire

91276 butuc de rotire

91286A membrana arc

91286B tija de tragere

91296 arc

91306 suport garnitura (membrana)

91316 membrana

91326 racord pentru valva de gaz/ suport garnitura

M610PH surub metal M6 x 10 DIN 7985

M6 piulita hexagonala M6 DIN 934

V6 saiba M6 DIN 127B



## **Valva de gaz**

91406 valva de gaz

91416 suport

91426 tija

2018P5 colier O 2018

2012P5 colier O 2012

91436 arc

91446 inelitoare

M6 piulita stea M6 DIN 934

## **Aprindere**

91506 aprindere

91516 cadru pentru componenta de presiune

91526 element Piezo

91536 electrod

2012P5 colier O 2012

M6VK piulita patrata M6 DIN 7985

M610PH surub metal M6x10 DIN 7985

M420PH surub metal M4x20 DIN 7985

M4ZB piulita hexagonala de blocare M4 DIN 985

## **Regulatorul de gaz**

91906 regulator Shell

91916 regulator Eng/Irish

91926 regulator Pol/USA

91936 regulator Italiaans

91946 regulator Kleinflasch

91956 regulator USA special

91966 regulator Kosan

91976 regulator Kosan si valva

91986 regulator Kleinflasch si valva camping

SL100 furtun 100cm NEN 5654

91816 clema

R18122 colier 18x12x2 Shell

R171052 colier 17x10,5x2 Italian

R17653 colier 17x6,5x3 Kleinflasch

## **Specificatii tehnice**

Intensitatea sunetului: 110 – 120 dB(A) FAST (masurata perpendicular pe capatul megafonului la 1 metru distanta)

Alimentare: gaz propan

Consum de gaz: 10kg propan sunt suficiente pentru aproximativ 14000 – 17000 detonari

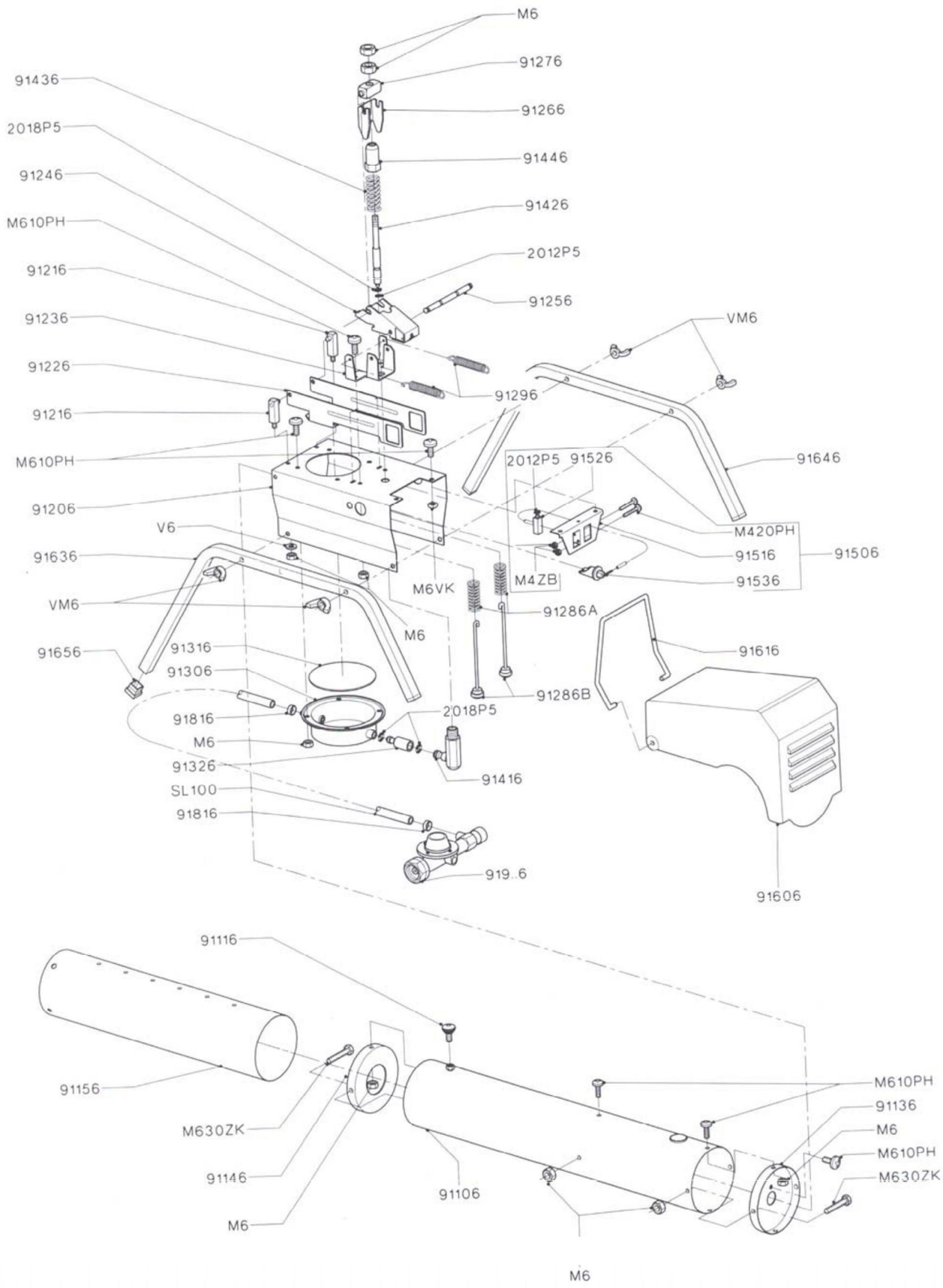
Viteza maxima a vantului: 7 – 26 m/s

Intervale de detonare: setarile variaza de la aproximativ 40 secunde la 30 minute

Pozitionare: orizontala

Greutate: 7,26 kg

Dimensiuni: 950\*280\*400mm (L\*W\*H)



# Regulatorul de gaz

